



DESIGNING GOOD LIFE

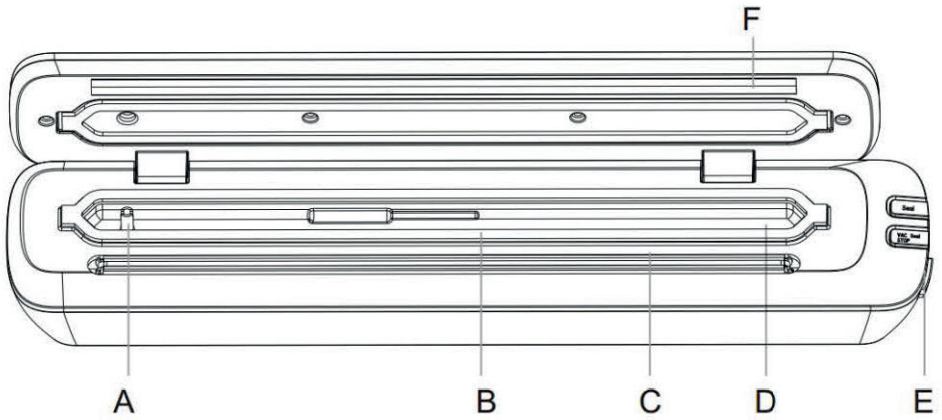
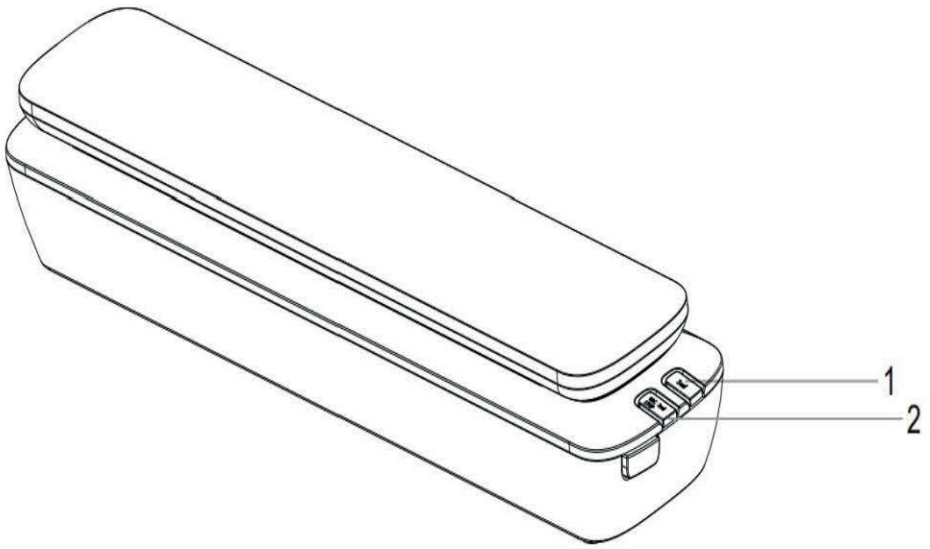
Food Sealer SLIM

*Keep your food fresh up to
5 times longer*



Making good!

Bruksanvisning - svenska.....sida	4 - 13
Brugsanvisning - dansk.....side	14 - 24
Bruksanvisning - norsk.....side	25 - 35
Käyttöohjeet - suomi.....sivu	36 - 46
Instructions of use - english.....page	47 - 57



Säkerhetsanvisningar

1. Läs igenom bruksanvisningen noga innan användning och spar den för framtida bruk.
2. Anslut endast apparaten till 220-240 volt växelström och använd endast apparaten till det den är avsedd för.
3. Dra alltid ur kontakten när apparaten inte används.
4. Apparaten får inte nedsänkas i vatten eller andra vätskor.
5. Denna apparat kan användas av personer (inklusive barn från 8 år och uppåt) med begränsad fysisk, sensorisk eller mental förmåga eller som har brist på kunskap/erfarenhet av apparaten, om användning sker under övervakning eller efter instruktion hur apparaten används på ett säkert sätt av en person som ansvarar för deras säkerhet och att de är medvetna om möjliga risker.
6. Barn bör vara under uppsyn för att försäkra att de inte leker med apparaten. Barn kan inte alltid uppfatta och förstå potentiella risker. Lär barn ansvarsfull användning av elapparater.
7. Rengöring och underhåll får inte utföras av barn om de inte är över 8 år och under övervakning.
8. Placera apparaten och dess sladd utom räckhåll för barn om de är under 8 år.
9. Se till att sladden inte hänger fritt ned från bänkytan.
10. Sätt aldrig apparaten på eller i närheten av kokplattor, öppen eld eller liknande.
11. Apparaten får endast användas under uppsyn.
12. Rör inte värmeelementet när detta är varmt.
13. Se till så att inte vätska sugas in i apparatens pumpsystem.

14. Använd endast originaltillbehör från OBH Nordica.
15. Kontrollera alltid apparat, sladd och kontakt innan användning. Om sladden skadats måste den bytas av tillverkaren, legitimerad serviceverkstad eller en behörig person för att undvika fara.
16. Extra skydd rekommenderas genom installation av jordfelsbrytare med en märkström av 30 mA. Kontakta en auktoriserad elektriker.
17. Apparaten är endast för privat bruk.
18. Om produkten används till annat än den är till för, eller används utan att respektera bruksanvisningen bär användaren själv ansvaret för eventuella följder. Eventuella skador på produkten därav täcks inte av reklamationsrätten.

Viktigt!

Vakuumpackning är inte detsamma som konservering och kan inte förhindra att livsmedel blir gammalt, däremot kan det fördröja processen. Vakuumpackning är inte ett substitut för nedkylning och frysning. Kylvaror ska fortfarande förvaras i kyl eller frys efter vakuumpackning.

Om temperaturen i kylskåpet ligger över +4°C under en längre tid, främjar det uppkomsten av skadliga mikroorganismer. Temperaturen bör därför ligga under +4°C. Förvara gärna livsmedel i frysen (helst -17°C eller lägre). Även om det inte dödar alla mikroorganismer så hämmar det tillväxten.

Apparatens delar - se bild på sid 3

1. **SEAL-knapp** - förseglingsknapp
 2. **VAC/SEAL/STOP-knapp** - för vakuumpackning och förseglning.
- A. **Luftutsug** - luften sugs ut genom detta hål.
 - B. **Nedre packning** - förhindrar luftläckage.
 - C. **Förseglingselement/teflontejp** - förseglar påsen.
 - D. **Vakuumkanal** - placera den öppna änden av påsen i vakuumkanalen. Luften dras ut ur påsen och vakuumkanalen fångar upp eventuell vätska från påsen.
 - E. **Frigöringsknapp** - knapp för öppning av locket.
 - F. **Förseglingsremsa** - förseglar vakuumpåsen.

Användning

Tillverka en vakuumpåse av rullplast

Placera apparaten på en plan yta och anslut kontakten till ett vägguttag.

1. Använd en sax för att klippa till valfri längd på plasten. Anpassa längden så att det finns utrymme för minst 7 cm mellan påsens innehåll och vakuumpåsens öppning.

- Använd endast rullplast från OBH Nordica.
- Lägg den ena kortänden av plasten över förseglingselementet (C) fram till nedre packningen (B).
 - Stäng locket och tryck på SEAL-knappen (1). Tryck ner locket med båda händerna och håll locket nertryckt (se bild). Efter några sekunder tänds signallampan. När signallampan slocknar är förseglingen klar. Notera att apparaten låter i början av förseglingsprocessen. **Förseglingen är dock inte klar förrän lampan slocknat.**



- I vissa fall kan vakuomet göra att locket blir svårt att öppna, tryck då in frigöringsknappen (E) för att öppna locket till apparaten och ta ur den färdiga vakuumpåsen. Vakuumpåsen är nu klar att använda till vakuumpackning.

Viktiga tips vid vakuumpackning

- Lägg inte för mycket ingredienser i vakuumpåsen. Lämna minst 7 cm mellan innehållet i vakuumpåsen och påsöppningen.
- Se till att vakuumpåsen är torr i påsöppningen då påsen annars inte försluts korrekt.
- Sträck påsöppningen innan den läggs mot förseglingselementet för att få bort eventuella veck och ojämnheter.
- Lägg inte vassa föremål så som fiskben och hårda skal i vakuumpåsen då dessa kan penetrera påsen.
- Under vakuumpackningsprocessen kan vätska och andra partiklar oavsiktligt hamna i vakuumpumpen, vilket kan medföra att pumpen sätts igen och att apparaten tar skada. För att förhindra detta rekommenderar vi att man fryser in flytande innehåll i ett fryståligt kärl innan det vakuumpackas i vakuumpåse. Se även avsnittet "Förberedelseguide för olika råvaror".
- Ska du vakuumpacka kött eller annat fuktigt innehåll kan man lägga lite hushållspapper mellan innehållet och påsöppningen. Vid vakuumpackning av mjöl, gryn och annat pulverinnehåll kan man lägga ett kaffefilter mellan innehållet och påsöppningen. Se till att inte pappret/filtret placeras i förslutningen.
- Tänk på att livsmedel som har hög fetthalt kan härskna om de förvaras för varmt.
- Vakuumpackning av frukt och grönsaker som t ex äpplen, bananer, potatis och rotfrukter inte förlänger dess hållbarhet om de inte skalas först.

Vakuumpackning

Vakuumpackning med vakuumpåse

- Placera apparaten på en plan yta och anslut kontakten till ett vägguttag.
- Lägg innehållet som ska vakuumpackas i en vakuumpåse, lämna minst 7 cm mellan innehållet och vakuumpåsens öppning. Använd endast vakuumpåsar/ rullplast från OBH Nordica.
- Se till att öppningen på vakuumpåsen är ren, torr och fri från veck.
- Placera öppningen på vakuumpåsen över förseglingselementet (C) och ner i vakuumkanalen (D). Se till att hela kortänden når ner i vakuumkanalen och att den inte täcker lufttuschshålet.

5. Stäng locket och tryck på VAC/SEAL/STOP-knappen (2). Tryck ner locket med båda händerna och håll locket nertryckt (se bild). Ett vakuum byggs upp och efter någon sekund kan man se hur luften börjar sugas ur påsen. När vakuumprocessen är klar slocknar signallampnan VAC/SEAL/STOP och apparaten övergår till att försegla påsen, signallampnan SEAL (1) tänds. När denna signallampa slocknar är förseglingen klar.



6. I vissa fall kan vakuumet göra att locket blir svårt att öppna, tryck då in frigöringsknappen (E) för att öppna locket till apparaten och ta ur påsen.

Notera: Denna apparat uppnår ett mycket högt vakuumtryck under vakuumpackningsprocessen. För att undvika att ömtåligt innehåll förstörs av det höga trycket, håll ett öga på vakuumpåsen och tryck på VAC/SEAL/STOP-knappen om du önskar avbryta processen tidigare.

7. Låt apparaten vila 40 sekunder med locket öppet mellan varje process för att undvika överhettning och att påsen försluts i förtid.
8. Torka bort eventuell vätska och partiklar i vakuumkanalen (D) efter varje process.
9. Var noga med att se till att ingen vätska sugas in i apparaten, skador uppkomna pga detta täcks inte av reklamationsrätten.

Efter avslutad användning, dra ur kontakten ur vägguttaget.

Uptining och uppvärmning av vakuumpackat innehåll i vakuumpåse

Vakuumpåsarna från OBH Nordica går att använda i mikrovågsugn och kan även sjudas i vatten. Öppna påsen genom att klippa av ett hörn på påsen så att luft kan komma in om vakuumpåsen ska tinas/värmas i mikrovågsugn. Påsen kan värmas upp genom att lägga den i en kastrull med sjudande vatten (vattnet får ej stormkoka).

OBS! Återanvänd aldrig påsar som använts i mikrovågsugn eller som har sjudit i vatten.

Marinera under vakuumtryck

Marineringsprocessen påskyndas om den utförs under vakuumtryck eftersom vakuumtrycket öppnar porerna i råvarorna och absorberar därmed marinaden fortare. Detta betyder att marineringen endast tar några minuter istället för timmar.

Marinering i vakuumpåse

Håll marinaden i en vakuumpåse tillsammans med råvarorna och vakuumpacka enligt tidigare beskrivning. Var noga med att tillsätta tillräckligt med marinad så att allt innehåll täcks. För bästa resultat, marinera i minst 30 minuter i vakuumpåsen innan du klipper upp den.

Förberedelseguide för olika råvaror

Kött och fisk:

För bästa resultat bör råvarorna förfrysas i ca 1-2 timmar innan de vakuumpackas för att bibehålla saftighet och textur. Om det inte är möjligt att förfrysas råvaran, lägg ett hushållspapper mellan köttet/fisken och påsöppningen. Var noga med att pappret inte hamnar i förseglingen. Notera att nötkött kan se mörkare ut när det vakuumpackats eftersom syret tas bort under processen.

Grönsaker:

Grönsaker bör blancheras innan de vakuumpackas eftersom alla grönsaker avger gaser under förvaring. När grönsaker ska frysas bör de först förfrysas i 1-2 timmar. Placera dem separerade på ett bakplåtspapper eller dylikt för att undvika att de fryser ihop till en klump. Lägg sedan de frysta grönsakerna i en vakuumpåse och vakuumförsegla påsen. Lägg sedan vakuumpåsen i frysen. **OBS!** Färsk svamp, lök och vitlök bör aldrig vakuumpackas pga risken för anaeroba bakterier.

Frukt:

Frukt med skal bör skalas innan de vakuumpackas. Förfrys gärna frukt i 1-2 timmar innan de vakuumpackas. Sprid ut dem på ett bakplåtspapper eller dylikt så att de inte fryser ihop till en klump. Vakuumpacka dem sedan i en vakuumpåse och lägg i frysen.

Bakverk:

Förfrys bakverket i 1-2 timmar innan. Det går så klart även att vakuumpacka kakdeggar, pajer och kaxmixer för senare användning.

Hårdost:

Ta en extra stor vakuumpåse så kan du återanvända påsen om du vill vakuumpacka samma ost igen. **OBS!** Mjuk ost bör inte vakuumpackas pga risken för anaeroba bakterier.

Pulver och mjöl:

För att undvika att partiklar kommer in i vakuumpumpen bör man lägga ett kaffefilter eller hushållspapper mellan innehållet i vakuumpåsen och påsöppningen. Se till att inte filtret/pappret hamnar i förseglingen. Du kan även vakuumpacka innehållet i dess originalförpackning genom att stoppa ner originalförpackningen och dess innehåll i en vakuumpåse och därefter försegla vakuumpåsen.

Vätska:

Innan du vakuumpackar vätska, t ex soppor och buljong, förfrys vätskan i ett fryståligt kärl eller iskubsform tills vätskan är helt genomfusen. Ta sedan ur den frysta vätskan ur formen och vakuumpacka den i en vakuumpåse. Lägg sedan vakuumpåsen i frysen.

Rekommendationer vid förvaring

Typ av råvara	Förvaring	Hållbarhet vid vakuumpackning	Hållbarhet utan vakuumpackning
Kött och fisk			
Nötkött	Frys	2-3 år	6 månader
Fläskkött	Frys	2-3 år	6 månader
Lamm	Frys	2-3 år	6 månader
Fågel	Frys	2-3 år	6 månader

Köttfärs	Frys	1 år	4 månader
Fisk	Frys	2 år	6 månader
Ost			
Cheddar	Kyl	4-8 månader	1-2 veckor
Parmesan	Kyl	4-8 månader	1-2 veckor
Grönsaker			
Sparris	Frys	2-3 år	8 månader
Broccoli	Frys	2-3 år	8 månader
Kål	Frys	2-3 år	8 månader
Majs	Frys	2-3 år	8 månader
Ärter	Frys	2-3 år	8 månader
Sallad/spenat	Kyl	2 veckor	3-6 dagar
Frukt			
Aprikos	Frys	1-3 år	6-12 månader
Plommon	Frys	1-3 år	6-12 månader
Persikor	Frys	1-3 år	6-12 månader
Nektariner	Frys	1-3 år	6-12 månader
Bär			
Hallon	Kyl	1 vecka	1-3 dagar
Björnbär	Kyl	1 vecka	1-3 dagar
Jordgubbar	Kyl	1 vecka	1-3 dagar
Blåbär	Kyl	2 veckor	3-6 dagar
Tranbär	Kyl	2 veckor	3-6 dagar
Bakverk			
Bagels	Frys	1-3 år	6-12 månader
Bröd	Frys	1-3 år	6-12 månader
Småkakor	Rumstemp.	3-6 veckor	1-2 veckor
Kex	Rumstemp.	3-6 veckor	1-2 veckor
Specerivaror			
Gryn	Rumstemp.	1-2 år	6 månader
Pasta	Rumstemp.	1-2 år	6 månader
Ris	Rumstemp.	1-2 år	6 månader
Mjöl	Rumstemp.	1-2 år	6 månader
Socker	Rumstemp.	1-2 år	6 månader
Nötter			
Mandlar	Rumstemp.	2 år	6 månader
Jordnötter	Rumstemp.	2 år	6 månader
Solrosfrön	Rumstemp.	2 år	6 månader
Kaffe			
Kaffeböner	Frys	2-3 år	6 månader
Kaffeböner	Rumstemp.	1 år	3 månader
Kaffepulver	Frys	2 år	6 månader
Kaffepulver	Rumstemp.	5-6 månader	1 månad
Vätska			
Soppa	Frys	1-2 år	3-6 månader

Sås	Frys	1-2 år	3-6 månader
Stuvning	Frys	1-2 år	3-6 månader

Rengöring och underhåll

Dra alltid ur kontakten innan rengöring och underhåll.

Rengöring av apparaten

- Sänk inte ned apparaten eller dess sladd i vatten eller andra vätskor.
- Använd inte repande rengöringsmedel då materialet kan ta skada.
- Använd en fuktad trasa och lite mildt diskmedel för att ta bort rester och damm runt apparatens komponenter. Torka torrt med en handduk eller liknande.
- Rengör apparatens förseglingselement (C), vakuumkanal (D) och packningen (B) genom att torka av dem med en fuktig trasa.

Rengöring av vakuumpåsar

- Tvätta vakuumpåsarna i varmt vatten och lite diskmedel.
- Om vakuumpåsarna ska diskas i diskmaskin, vänd vakuumpåsarna ut och in och lägg dem i den övre korgen på diskmaskinen så att hela påsens yta kommer i kontakt med vatten.
- Låt vakuumpåsarna torka ordentligt efter rengöring.

OBS! På grund av smittorisk, återanvänd aldrig vakuumpåsar som innehållit rått kött, rå fisk eller fett. Återanvänd aldrig påsar som använts i mikrovågsugn eller som har sjudit i vatten.

Förvaring

Förvara apparaten på en plan yta utom räckhåll för barn.

Problemlösning

Problem	Orsak/lösning
Inget händer när jag försöker vakuumförsluta påsen.	Kontrollera att kontakten är ansluten till ett vägguttag. Kontrollera om skador uppstått på sladden. Kontrollera att vakuumpåsen är placerad på rätt sätt i apparaten (se tidigare instruktioner).
Förseglingsremsan lossnar.	Sätt tillbaka förseglingsremsan genom att stryka försiktigt med ena fingret från ena till andra sidan. Om förseglingsremsan blir för lång stryk då i motsatt riktning. Skulle förseglingsremsan gå sönder måste den bytas ut mot ny (finns att beställa från OBH Nordica 08-629 25 00).

<p>Apparaten förseglar inte vakuumpåsen efter vakuumprocessen.</p>	<p>Det finns en inbyggd vakuumsensor i apparaten. Apparaten slår inte om till försegling om inte tillräckligt tryck uppnåtts under vakuumprocessen.</p> <p>Kontrollera förseglingsremsan och ta bort eventuell smuts.</p> <p>Kontrollera packningen. Om den skadats behöver den bytas ut mot ny.</p> <p>Vakuumpåsen kan läcka. Kontrollera påsen genom att försegla den med lite luft i och sedan sänka ned den i vatten. Kommer det bubblor från påsen så läcker den. Återförsegla påsen eller använd en ny.</p> <p>Smuts eller vätska i påsöppningen kan göra att påsen har svårt att förslutas. Öppna påsen och torka av runt öppningen innan den placeras plant över förseglingselementet.</p>
<p>Det finns luft kvar efter vakuumpackningsprocessen.</p>	<p>Läckage längs förseglingen kan bero på veck, vätska eller partiklar. Torka av påsöppningen/locket innan försegling påbörjas. Smuts eller vätska i påsöppningen kan göra att påsen har svårt att förslutas. Öppna påsen och torka av runt öppningen innan den placeras plant över förseglingselementet.</p> <p>Låt apparaten vila 40 sekunder mellan varje process för att undvika överhettning och att påsen försluts i förtid.</p> <p>Se till att påsöppningen ligger över förseglingselementet och ner i vakuumkanalen.</p> <p>Kontrollera att packningarna är hela, rena och sitter korrekt.</p> <p>Vakuumpåsen kan läcka. Kontrollera påsen genom att försegla den med lite luft i och sedan sänka ned den i vatten. Kommer det bubblor från påsen så läcker den. Återförsegla påsen eller använd en ny. Använd endast vakuumpåsar från OBH Nordica.</p> <p>Kontrollera om det är hål i vakuumpåsen. Vakuumpacka inte innehåll som kan skada påsen (som t ex fiskben, hårda skal etc).</p> <p>Det rekommenderas att lämna ca 7 cm mellan råvaran och påsöppningen. Men, om det finns för mycket luft mellan råvaran och påsöppningen kan det bli svårt att få ut all luft från påsen under vakuumprocessen. Om så är fallet kan man klippa av en bit av påsen för att göra den kortare.</p>

<p>Luft kommer in i påsen efter försegling.</p>	<p>Läckor längs påskanten kan orsakas av veck, smulor, mat etc. Öppna påsen igen och torka ren insidan på påsöppningen. Sträck öppningen innan den placeras över förseglingselementet.</p> <p>Naturliga gaser kan frigöras från frukt och grönsaker. Släng påsen med innehållet om du misstänker att råvaran är förstörd.</p> <p>Kontrollera om det finns hål på påsen. Vakuumpacka inte hårda råvaror med vassa kanter (som t ex nötskal), utan linda i så fall in dem i hushållspapper innan de vakuumpackas.</p>
<p>Vakuumpåsen smälter.</p>	<p>Öppna locket på apparaten och låt förseglingselementet svalna i några minuter.</p> <p>Använd endast påsar och rullplast från OBH Nordica.</p>

Kassering av förbrukad apparatur



Enligt lag ska elektriska och elektroniska apparater insamlas och delar av apparaterna återvinnas. Elektriska och elektroniska apparater märkt med symbolen för avfallshantering ska kasseras på en kommunal återvinningsstation.

OBH Nordicas BEGRÄNSADE GARANTI

Garantin

OBH Nordica garanterar att den här produkten är fri från tillverkningsdefekter vad gäller material och hantverk under 2 år i Sverige, Norge, Danmark och Finland. Garantin börjar löpa den dag då produkten köps eller levereras.

Denna tillverkarens kommersiella garanti omfattar alla kostnader relaterade till att återställa den bevisat defekta produkten så att den överensstämmer med originalspecifikationerna via reparation eller ersättning av eventuellt defekta delar samt nödvändig arbetsinsats. Efter OBH Nordicas gottfinnande kan en ersättningsprodukt tillhandahållas istället för att reparera den defekta produkten. OBH Nordicas enda skyldighet, och din exklusiva gottgörelse enligt den här garantin, är begränsad till sådan reparation eller ersättning.

Villkor och undantag

OBH Nordica har ingen skyldighet att reparera eller ersätta produkter som inte åtföljs av ett giltigt inköpsbevis. Den defekta produkten kan returneras till inköpsbutiken.

Den här garantin gäller endast för produkter som köps och används för hemmabruk och omfattar inte skador som uppstår till följd av missbruk, underlåtenhet, misslyckande med att följa OBH Nordicas instruktioner eller då produkten har modifierats eller utsatts för en ej godkänd reparation, felaktig emballering av ägaren eller felhantering av ett transportföretag. Den omfattar inte heller normalt slitage, underhåll, eller ersättning av förbrukningsartiklar och inte heller följande:

- användning av fel typ av vatten eller förbrukningsartikel
- mekaniska skador, överbelastning

- skador eller dåliga resultat som specifikt beror på fel spänning eller frekvens, jämfört med vad som är angivet i produkt-ID:et eller i specifikationen
- vatten, damm eller insekter som har trängt in i produkten
- kalkavlagringar (all kalkborttagning måste ske i enlighet med bruksanvisningen)
- skador till följd av blixtnedslag eller strömavbrott
- skador på glas- eller porslinskomponenter i produkten
- olyckor som brand, översvämning osv.
- professionell eller kommersiell användning

Lagstadgade konsumenträttigheter

OBH Nordicas kommersiella garanti påverkar inte konsumentens lagstadgade rättigheter och inte heller de rättigheter som inte kan exkluderas eller begränsas eller rättigheter mot den återförsäljare från vilken konsumenten köpte produkten. Den här garantin ger konsumenten specifika juridiska rättigheter och denne kan även ha andra lagenliga rättigheter som kan variera från land till land. Konsumenten kan efter eget gottfinnande hävda sådana rättigheter.

Dessa instruktioner finns även tillgängliga på vår hemsida www.obhnordica.se.

OBH Nordica AB

Löfströms allé 5
172 66 Sundbyberg
Tel 08-629 25 00
www.obhnordica.se

Tekniska data

OBH Nordica 7942
220-240V~, 50 Hz
100W

Startpaket

Denna apparat inkluderar ett startpaket som innehåller följande:

- 1 x rullplast - 3 m x 28 cm
- 5 x vakuumpåsar - 28 cm x 40 cm

Följande tillbehör kan köpas där apparaten inhandlats:

Rullplast 2 rullar: 3 m x 22 cm

Rullplast 2 rullar: 3 m x 28 cm

Vakuumpåsar 50 st, 22x30 cm

Vakuumpåsar 35 st, 28x40 cm

modellnr 7953

modellnr 7954

modellnr 7955

modellnr 7956



Rätt till löpande ändringar förbehålles.

Sikkerhed og el-apparater

1. Læs brugsanvisningen grundigt igennem før brug, og gem den til senere brug.
2. Tilslut kun apparatet til 220-240 volt vekselstrøm, og brug kun apparatet til det formål, det er beregnet til.
3. Tag altid stikket ud af stikkontakten, når apparatet ikke er i brug.
4. Apparatet må ikke neddyppes i vand eller andre væsker.
5. Dette apparat kan anvendes af børn fra 8 år og opefter samt af personer med begrænsede fysiske, sensoriske eller mentale evner eller manglende erfaring med eller kendskab til apparatet, såfremt disse er bevidste om mulige risici, er under opsyn eller får instruktion i sikker brug af apparatet af en person, der er ansvarlig for deres sikkerhed.
6. Børn bør være under opsyn for at sikre, at de ikke leger med apparatet. Børn er ikke altid i stand til at opfatte og vurdere mulige risici. Lær børn en ansvarsbevidst omgang med el-apparater.
7. Børn må kun rengøre og vedligeholde apparatet, hvis de er over 8 år og er under opsyn.
8. Sørg for at apparat og ledning er uden for børns rækkevidde, medmindre de er 8 år og opefter.
9. Sørg for, at ledningen ikke hænger frit ned fra bordkanten.
10. Sæt aldrig apparatet på eller i nærheden af kogeplader, åben ild eller lignende.
11. Apparatet bør kun anvendes under opsyn.
12. Undlad at berøre varmelegemet, når det er varmt.

13. Sørg for at der ikke suges væske ind i apparatets pumpesystem.
14. Apparatet må kun anvendes med originale tilbehørsdele fra OBH Nordica.
15. Efterse altid apparat, ledning og stik for beskadigelse før brug. Hvis tilledningen bliver beskadiget, skal den udskiftes af fabrikanten eller hans serviceværksted eller af en tilsvarende uddannet person, for at undgå, at der opstår fare.
16. For ekstrabeskyttelse anbefales installation af fejlstrømsafbryder (HFI/PFI/HPFI-relæbrydestrøm) på max. 30 mA. Kontakt en autoriseret el-installatør herom.
17. Apparatet er kun til husholdningsbrug.
18. Benyttes apparatet til andet formål end det egentlige, eller betjenes det ikke i henhold til brugsanvisningen, bærer brugeren selv det fulde ansvar for eventuelle følger. Eventuelle skader på produktet eller andet som følge heraf er derfor ikke dækket af reklamationsretten.

Vigtigt!

Vakuumpakning er ikke det samme som konservering og kan ikke forhindre, at fødevarerne bliver gamle – vakuumpakning kan blot udsætte processen. Vakuumpakning er heller ikke en erstatning for nedkøling og frysning. Kølevarer skal fortsat opbevares i køleskab eller fryser efter vakuumpakning.

Hvis temperaturen i køleskabet ligger over +4°C i længere tid, vil det fremme væksten af skadelige mikroorganismer, temperaturen bør derfor ligge under +4°C. Opbevar gerne fødevarer i fryseren (helst ved -17°C eller lavere). Selv om det ikke dræber alle mikroorganismer, vil det hæmme væksten.

Apparatets dele – se billede på side 3

1. **SEAL-knap** – forseglingsknap
2. **VAC/SEAL/STOP-knap** – til vakuumpakning og forsegling.
 - A. **Luftudsug** – luften suges ud gennem dette hul.
 - B. **Nedre pakning** – forhindrer luftlækage.
 - C. **Forseglingselement/teflontape** – forseglor posen.
 - D. **Vakuumkanal** – placer den åbne ende af posen i posen i vakuumkanalen. Luften trækkes ud af posen, og vakuumkanalen opfanger eventuel væske fra posen.
 - E. **Frigørelsesknap** – knap til åbning af låg.

F. **Forseglingsstrimmel** – forseglar posen.

Brug

Fremstil en vakuumpose af rulleplast

Anbring apparatet på en jævn og stabil overflade og sæt stikket i stikkontakten.

1. Brug en saks til at klippe en valgfri længde af plasten. Tilpas længden, så der er mindst 7 cm mellem posens indhold og vakuumposens åbning. Brug kun rulleplast fra OBH Nordica.
2. Læg den ene korte side af plasten over forseglingselementet (C) ind mod den nederste pakning (B).
3. Luk låget og tryk på SEAL-knappen (1). Tryk låget ned med begge hænder og hold det nedtrykt (se billede). Efter nogle sekunder tændes signallampen. Når signallampen slukker, er forseglingen klar. Bemærk, at apparatet udsender en lyd i starten af forseglingsprocessen. Forseglingen er dog ikke klar, før lampen er slukket.



4. I nogle tilfælde kan vakuummet medføre, at det bliver svært at åbne låget, og her kan man trykke på frigørelsesknappen (E) for at åbne låget til apparatet og tag den færdige vakuumpose ud. Vakuumposen er nu klar til brug til vakuumpakning.

Vigtige tips ved vakuumpakning

- Læg ikke for mange ingredienser i vakuumposen. Lad der være mindst 7 cm mellem indholdet i vakuumposen og poseåbningen.
- Sørg for, at vakuumposen er tør i poseåbningen, da posen ellers ikke forsegles korrekt.
- Stræk poseåbningen ud, før den lægges mod forseglingselementet for at fjerne eventuelle folder og ujævnheder.
- Læg ikke spidse ting som fiskeben og hårde skaller i vakuumposen, da de kan punktere posen.
- Under vakuumpakningsprocessen kan væske og andre partikler havne utilsigtet i vakuumpumpen, hvilket kan medføre, at pumpen starter igen med efterfølgende skade på apparatet. For at forhindre dette anbefaler vi, at man nedfryser flydende indhold i en beholder, der kan tåle frost, før det vakuumpakkes i vakuumpose. Se også afsnittet "Forberedelsesguide til forskellige råvarer".
- Hvis du skal vakuumpakke kød eller andet fugtigt indhold, kan du lægge køkkenrulle mellem indholdet og posens åbning. Ved vakuumpakning af mel, gryn og andet pulverindhold kan man lægge et kaffefilter mellem indholdet og poseåbningen. Sørg for, at papiret/filtret ikke kommer til at ligge i forseglingen.
- Husk også på, at fædtevarer med et højt fedtindhold kan blive harske, hvis de opbevares for varmt.
- Vakuumpakning af frugt og grøntsager, som f.eks. æbler, bananer, kartofler og rodfrugter forlænger ikke deres holdbarhed, hvis de ikke skrælles først.

Vakuumpakning

Vakuumpakning med vakuumpose

1. Anbring apparatet på en jævn og stabil overflade og sæt stikket i stikkontakten.
2. Læg det indhold, der skal vakuumpakkes, i en vakuumpose, og lad der være mindst 7 cm mellem indholdet og vakuumposens åbning. Brug kun vakuumposer/ rulleplast fra OBH Nordica.
3. Sørg for, at åbningen på vakuumposen er ren, tør og uden folder.
4. Placer vakuumposens åbning over forseglingselementet (C) og ned i vakuumkanalen (D). Sørg for, at hele den korte ende kan nå ned i vakuumkanalen, og at den ikke dækker luftudsugningshullet.
5. Luk låget og tryk på VAC/SEAL/STOP-knappen (2). Tryk låget ned med begge hænder og hold det nedtrykt (se billede). Der dannes et vakuum og efter et par sekunder kan man se, hvordan luften bliver suget ud af posen. Når vakuumprocessen er færdig, slukker signallampen VAC/SEAL/STOP, og apparatet går over til at forsegle posen, signallampen SEAL (1) tændes. Når signallampen slukkes, er forseglingen færdig.



6. I nogle tilfælde kan vakuummet medføre, at det bliver svært at åbne låget, og her kan man trykke på frigørelsesknappen (E) for at åbne låget til apparatet og tage posen ud.

Bemærk: Dette apparat når op på et meget højt vakuumtryk under vakuumforseglingsprocessen. For at undgå at ømtåleligt indhold tager skade af det høje tryk, bør du holde øje med vakuumposen og trykke på VAC/SEAL/STOP-knappen, hvis du vil afbryde processen tidligere.

7. Lad apparatet hvile i 40 sekunder med låget åbent mellem hver proces for at undgå overophedning og at posen lukkes før tid.
8. Fjern eventuel væske og partikler i vakuumkanalen (D) efter hver proces.
9. Vær omhyggelig med at sikre, at der ikke suges væske ind i apparatet, da der kan opstå skade fra dette, som ikke dækkes af reklamationsretten.

Efter afsluttet brug trækkes stikket ud af vægkontakten.

Optøning og opvarmning af indhold i vakuumpose

Vakuumposerne fra OBH Nordica kan bruges i mikrobølgeovn og kan også koges i vand. Åbn posen ved at klippe et hjørne af posen, så der kan komme luft ind i, hvis vakuumposen skal optøes/opvarmes i mikroovn. Posen kan varmes op ved at lægge den i en gryde med småkogende vand (vandet må ikke være spilkogende).

OBS! Brug heller ikke poser igen, der har været anvendt i mikrobølgeovn eller har ligget i vand og simret.

Marinering under vakuumtryk

Marineringsprocessen fremskyndes, hvis den udføres under vakuumtryk, da vakuumtrykket åbner porrerne i kødet/fisken, hvorved marinaden hurtigere absorberes. Dette betyder, at marineringen kun tager nogle minutter i stedet for timer.

Marinering i vakuumpose

Hæld marinaden i en vakuumpose sammen med fødevarerne og vakuumpak som tidligere beskrevet. Sørg for at tilsætte tilstrækkeligt med marinade, så alt indhold er dækket af marinade. Du får det bedste resultat ved at marinere fødevarerne i mindst 30 minutter i vakuumposen, inden posen klippes op.

Forberedelsesguide ved forskellige råvarer

Kød og fisk

For at opnå det bedste resultat bør råvarerne fryses i ca. 1-2 timer, inden de vakuumpakkes for at bibeholde saftighed og tekstur. Hvis det ikke er muligt at fryse råvarerne inden, læg da et stykke køkkenrulle mellem kødet/fisken og posekanten. Sørg for at papiret ikke havner i forseglingen. Bemærk, at oksekød kan se mørkere ud, når det vakuumpakkes, da ilten fjernes under processen.

Grøntsager

Grøntsager bør blancheres, inden de vakuumpakkes, da alle grøntsager afgiver gasser under opbevaring. Når vakuumpakkede grøntsager skal fryses, bør de, inden de vakuumpakkes, fryses i 1-2 timer. Fordel de delte grøntsager på et stykke bagepapir eller lignende for at undgå, at de fryser sammen til en klump. **Obs!** Friske svampe, løg og hvidløg bør aldrig vakuumpakkes på grund af risikoen for anaerobe bakterier.

Bladgrøntsager

For at opnå det bedste resultat bør man anvende en vakuumbeholder til vakuumpakning af bladgrøntsager. Skyl grøntsagerne og lad dem tørre på et stykke køkkenrulle eller lignende. Vakuumpak dem i en vakuumbeholder og opbevar dem i køleskabet.

Frugt

Frugt med skræl bør skrælles, inden de vakuumpakkes. Frys gerne frugt i 1-2 timer, inden de vakuumpakkes. Fordel dem på et stykke bagepapir eller lignende, så de ikke fryser sammen til en klump. Vakuumpak dem i en vakuumpose og læg dem derefter i fryseren. Hvis frugterne skal opbevares i køleskabet, bør de vakuumpakkes i en vakuumbeholder.

Bagværk

Hvis blødt bagværk skal vakuumpakkes, anbefales det at anvende en vakuumbeholder, så formen på bagværket bevares. Hvis der anvendes en vakuumpose, bør bagværket fryses i 1-2 timer, inden det vakuumpakkes. Det er ligeledes muligt at vakuumpakke kagedej, tærter og kageblandinger til senere brug.

Hård ost

Tag en ekstra stor vakuumpose, der kan anvendes igen, hvis den samme type ost skal vakuumpakkes. **Obs!** Blød ost bør ikke vakuumpakkes på grund af risikoen for anaerobe bakterier.

Pulver og mel

For at undgå at der kommer partikler ind i vakuumpumpen, bør man lægge et

kaffefilter eller køkkenrulle mellem indholdet i vakuumposen og poseåbningen. Sørg for, at filteret/køkkenrullen ikke havner i forseglingen. Indholdet kan også vakuumpakkes i originalemballagen ved at lægge originalemballagen med indhold i en vakuumpose og derefter forsegle vakuumposen.

Snacks

Hvis du har snacks til overs, holder de længere, hvis de vakuumpakkes. For at opnå det bedste resultat bør en vakuumbeholder anvendes ved vakuumpakning for at undgå, at de vakuumpakkede snacks smuldrer helt.

Væske

Inden væske, f.eks. supper og bouillon, vakuumpakkes, fryses væsken i en fryseegnet beholder eller i en isterningbakke, indtil væsken er gennemfrosset. Tag derefter den frosne væske ud af beholderen og vakuumpak den i en vakuumpose eller vakuumbeholder. Læg vakuumposen/vakuumbeholderen i fryseren. Hvis væske vakuumpakkes direkte i en vakuumbeholder uden at fryses først, kan beholderen tage skade og sprække, når den ligger i fryseren.

Anbefalinger ved opbevaring

Råvare	Opbevaring	Anbefalet opbevarings-tilbehør	Holdbarhed ved vakuumpakning	Holdbarhed uden vakuumpakning
Kød og fisk				
Oksekød	Frys	Vakuumpose	2-3 år	6 måneder
Svinekød	Frys	Vakuumpose	2-3 år	6 måneder
Lam	Frys	Vakuumpose	2-3 år	6 måneder
Fjerkræ	Frys	Vakuumpose	2-3 år	6 måneder
Hakket kød	Frys	Vakuumpose	1 år	4 måneder
Fisk	Frys	Vakuumpose	2 år	6 måneder
Ost				
Cheddar	Køl	Vakuumpose/ vakuumbeholdere	4-8 måneder	1-2 uger
Parmesan	Køl	Vakuumpose/ vakuumbeholdere	4-8 måneder	1-2 uger
Grøntsager				
Asparges	Frys	Vakuumpose	2-3 år	8 måneder
Broccoli	Frys	Vakuumpose	2-3 år	8 måneder
Kål	Frys	Vakuumpose	2-3 år	8 måneder
Majs	Frys	Vakuumpose	2-3 år	8 måneder
Ærter	Frys	Vakuumpose	2-3 år	8 måneder
Salat/spinat	Køl	Vakuumbeholdere	2 uger	3-6 dage
Frugt				
Abrikos	Frys	Vakuumpose	1-3 år	6-12 måneder
Blommer	Frys	Vakuumpose	1-3 år	6-12 måneder

Ferskner	Frys	Vakuumpose	1-3 år	6-12 måneder
Nektariner	Frys	Vakuumpose	1-3 år	6-12 måneder
Bær				
Hindbær	Køl	Vakuumbeholdere	1 uge	1-3 dage
Brombær	Køl	Vakuumbeholdere	1 uge	1-3 dage
Jordbær	Køl	Vakuumbeholdere	1 uge	1-3 dage
Blåbær	Køl	Vakuumbeholdere	2 uger	3-6 dage
Tranebær	Køl	Vakuumbeholdere	2 uger	3-6 dage
Brød				
Bagels	Frys	Vakuumpose	1-3 år	6-12 måneder
Madbrød	Frys	Vakuumpose	1-3 år	6-12 måneder
Småkager	Stuetemperatur	Vakuumbeholdere	3-6 uger	1-2 uger
Kiks	Stuetemperatur	Vakuumbeholdere	3-6 uger	1-2 uger
Kolonialvarer				
Gryn	Stuetemperatur	Vakuumpose/ vakuumbeholdere	1-2 år	6 måneder
Pasta	Stuetemperatur	Vakuumpose/ vakuumbeholdere	1-2 år	6 måneder
Ris	Stuetemperatur	Vakuumpose/ vakuumbeholdere	1-2 år	6 måneder
Mel	Stuetemperatur	Vakuumpose/ vakuumbeholdere	1-2 år	6 måneder
Sukker	Stuetemperatur	Vakuumpose/ vakuumbeholdere	1-2 år	6 måneder
Nødder				
Mandler	Stuetemperatur	Vakuumpose/ vakuumbeholdere	2 år	6 måneder
Jordnødder	Stuetemperatur	Vakuumpose/ vakuumbeholdere	2 år	6 måneder
Solsikkefrø	Stuetemperatur	Vakuumpose/ vakuumbeholdere	2 år	6 måneder
Kaffe				
Kaffebønner	Frys	Vakuumpose	2-3 år	6 måneder
Kaffebønner	Stuetemperatur	Vakuumpose/ vakuumbeholdere	1 år	3 måneder
Kaffepulver	Frys	Vakuumpose	2 år	6 måneder
Kaffepulver	Stuetemperatur	Vakuumpose/ vakuumbeholdere	5-6 måneder	1 måned
Væske				

Suppe	Frys	Vakuumpose/ vakuumbeholdere	1-2 år	3-6 måneder
Sauce	Frys	Vakuumpose/ vakuumbeholdere	1-2 år	3-6 måneder
Stuvning	Frys	Vakuumpose/ vakuumbeholdere	1-2 år	3-6 måneder

Rengøring og vedligeholdelse

Tag altid stikket ud af stikkontakten inden rengøring og vedligeholdelse.

Rengøring af apparatet

- Apparat og ledning må ikke nedsænkes i vand eller andre væsker.
- Anvend ikke skræppe rengøringsmidler, da apparatet kan blive beskadiget.
- Anvend en fugtig klud og lidt mildt opvaskemiddel til at fjerne rester og støv på apparatets dele. Tør delene med et viskestykke eller lignende.
- Rengør apparatets forseglingselement (C), vakuumkanal (D) og pakningen (B) ved at tørre dem af med en fugtig klud.

Rengøring af vakuumposer

- Vask vakuumposerne i varmt vand med lidt opvaskemiddel.
- Hvis vakuumposerne vaskes i opvaskemaskine, vendes indersiden af vakuumposerne udad, hvorefter de lægges i opvaskemaskinens øverste kurv, så hele posens overflade kommer i kontakt med vand.
- Lad vakuumposerne tørre omhyggeligt efter rengøring.

OBS! På grund af smitterisiko, må vakuumposer, der har indeholdt rå kød, rå fisk eller fedt aldrig genbruges. Brug heller ikke poser igen, der har været anvendt i mikrobølgeovn eller har ligget i vand og simret.

Opbevaring

Opbevar apparatet på en plan flade uden for børns rækkevidde.

Problemløsning

Problem	Årsag/løsning
Der sker ikke noget, når jeg forsøger at vakuumforsegle posen.	Kontrollér, at stikket er sat i en stikkontakt. Kontrollér, om ledningen er beskadiget. Kontrollér at vakuumposen er korrekt placeret i apparatet (se tidligere beskrivelse).
Forseglingsstrimlen løsnes.	Sæt forseglingsstrimlen på igen ved at stryge forsigtigt med en finger fra den ene til den anden side. Hvis forseglingsstrimlen bliver for lang, stryges i den modsatte retning. Hvis en forseglingsstrimmel går i stykker, skal den udskiftes med en ny (kan bestilles hos OBH Nordica 43 350 350).

<p>Apparatet forsegler ikke vakuumposen efter vakuumprocessen.</p>	<p>Apparatet er forsynet med en indbygget vakuumsensor. Apparatet slår ikke over til forsegling, hvis der ikke er opnået et tilstrækkeligt tryk under vakuumprocessen.</p> <p>Kontrollér forseglingsstrimlen og fjern eventuel snavs.</p> <p>Kontrollér pakningen. Hvis den er beskadiget, skal den udskiftes.</p> <p>Vakuumposen kan lække. Kontrollér posen ved at forsegle den med lidt luft i og sænke den ned i vand. Hvis der kommer bobler ud af posen, lækker den. Forsegl posen igen eller benyt en ny pose.</p> <p>Snavs eller væske i poseåbningen kan gøre det svært at forsegle posen. Åbn posen, og tør åbningen af, inden den placeres plant over forseglingsstrimlen.</p>
<p>Der er stadig luft tilbage efter vakuumpakkeprocessen.</p>	<p>Lækage langs forseglingen kan skyldes folder, væske eller partikler. Tør poseåbningen/låget, før forseglingen påbegyndes. Snavs eller væske i poseåbningen kan gøre det svært at forsegle posen. Åbn posen, og tør åbningen af, inden den placeres plant over forseglingsstrimlen.</p> <p>Lad apparatet hvile 40 sekunder mellem hver proces for at undgå overophedning, og at posen forsegles for tidligt.</p> <p>Sørg for, at poseåbningen ligger over forseglingsstrimlen og nede i vakuumkanalen.</p> <p>Kontrollér, at pakningerne er hele, rene og korrekt placeret.</p> <p>Vakuumposen kan lække. Kontrollér posen ved at forsegle den med lidt luft i og sænke den ned i vand. Hvis der kommer bobler ud af posen, lækker den. Forsegl posen igen eller benyt en ny pose. Brug kun vakuumposer fra OBH Nordica.</p> <p>Kontrollér, om der er hul i vakuumposen. Vakuumpak ikke indhold, der kan beskadige posen (som f.eks. fiskeben, hårde skaller og lign.).</p> <p>Det anbefales at efterlade ca. 7 cm mellem posens indhold og posens åbning. Men hvis der er for meget luft mellem posens indhold og posens åbning kan det være vanskeligt at få alt luften ud af posen under vakuumprocessen. Hvis det sker, kan man forkorte posens længde en anelse.</p>

<p>Der trænger luft ind i posen efter forsegling.</p>	<p>Lækage langs posekanten kan forårsages af folder, krummer, mad etc. Åbn posen igen og tør den ren på indersiden på poseåbningen. Stræk åbningen, inden den placeres over forseglingsstrimlen.</p> <p>Naturlige gasser kan frigøres fra frugt og grøntsager. Posen med indholdet skal kasseres, hvis du har mistanke til, at fødevarer er blevet ødelagt.</p> <p>Kontrollér, om der er hul i vakuumposen. Vakuumpak ikke hårde fødevarer med skarpe kanter (som f.eks. nøddeskaller osv.), uden at vikle dem ind i køkkenrulle, inden de vakuumpakkes.</p>
<p>Vakuumposen smelter.</p>	<p>Åbn låget på apparatet og lad forseglingselementet køle af i nogle minutter.</p> <p>Brug kun poser og rulleplast fra OBH Nordica.</p>

Bortskaffelse af apparatet



Lovgivningen kræver, at elektriske og elektroniske apparater indsamles, og dele af apparaterne genbruges. Elektriske og elektroniske apparater mærket med symbolet for affaldshåndtering skal afleveres på en kommunal genbrugsplads.

OBH Nordica BEGRÆNSET GARANTI

Garantien

OBH Nordica yder garanti på dette produkt mod nogen produktionsfejl i materialer eller kvalitet op til 2 år i Sverige, Norge, Danmark og Finland, startende fra den oprindelige købs- eller leveringsdato.

Producentens kommercielle garanti dækker alle omkostninger i forbindelse med udbedring af det dokumenterede defekte produkt, så det stemmer overens med de originale specifikationer, gennem reparation eller udskiftning af eventuelle fejlbehæftede dele og den nødvendige arbejdskraft. Efter OBH Nordicas skøn kan produktet erstattes af andet produkt frem for reparation af defekt produkt. OBH Nordicas eneste forpligtelse og din eksklusive løsning under denne garanti er begrænset til en sådan reparation eller erstatning.

Betingelser & undtagelser

OBH Nordica er ikke forpligtet til at reparere eller erstatte et produkt, hvortil der ikke hører gyldigt købsbevis. Det defekte produkt kan returneres til købsstedet.

Denne garanti gælder kun for produkter, der er købt til hjemmebrug og dækker ikke skade, der måtte opstå som følge af forkert brug, misligholdelse, manglende overholdelse af OBH Nordicas instruktioner eller en modifikation eller uautoriseret reparation af produktet, fejlagtig indpakning fra ejerens side eller fejlhåndtering under forsendelse. Garantien dækker heller ikke normal slidage, vedligeholdelse eller udskiftning af forbrugsdele eller følgende:

- brug af forkert type af vand eller forbrugsvarer.
- mekanisk skade, overbelastning.

- skader eller ringe resultater, som specifikt kan tilskrives forkert spænding eller frekvens som angivet på produkt-ID eller specifikation.
- indtrængen af vand, støv eller insekter i produktet.
- tilkalkning (enhver form for afkalkning skal udføres i henhold til instruktioner for brug).
- skade, der kan tilskrives lyn eller strømstød.
- skade på glas- eller porcelænsdele i produktet.
- ulykker, herunder brand, oversvømmelse osv.
- professionel eller kommerciel brug.

Lovbestemte rettigheder for forbruger

OBH Nordicas kommercielle garanti påvirker ikke de lovbestemte rettigheder en forbruger måtte have eller rettigheder, som ikke kan ekskluderes eller begrænses, ej heller rettigheder over for forhandler, hvorfra forbruger har købt produktet. Denne garanti giver en forbruger specifikke juridiske rettigheder, og forbrugeren kan også have andre juridiske rettigheder, som kan variere fra land til land. Forbrugeren kan hævde alle sådanne rettigheder efter eget skøn.

Disse instruktioner er også tilgængelige på vores hjemmeside www.obhnordica.dk.

Groupe SEB Danmark A/S

2750 Ballerup

Visiting address: Tempovej 27

Phone: +45 43 350 350

Direct: +45 43 350 367

www.obhnordica.dk

Tekniske data

OBH Nordica 7942

220-240 V~, 50 Hz

100 W

Startpakke

Med dette apparat følger en startpakke indeholdende:

1 x rulle med posemateriale - 3 m x 28 cm

5 x vakuumposer - 28 cm x 40 cm

Følgende tilbehør kan købes, hvor apparatet er købt:

2 ruller posemateriale: 3 m x 22 cm type 7953

2 ruller posemateriale: 3 m x 28 cm type 7954

Vakuumposer 50 stk. 22x30 cm type 7955

Vakuumposer 50 stk. 28x40 cm type 7956



Ret til løbende ændringer forbeholdes.

Sikkerhetsforskrifter

1. Les gjennom bruksanvisningen før bruk og spar den til senere bruk.
2. Tilkoble apparatet kun til 220-240 volt vekselstrøm og bruk apparatet kun til det det er beregnet for.
3. Ta alltid støpslet ut av kontakten når apparatet ikke er i bruk.
4. Apparatet må ikke senkes i vann eller andre væsker.
5. Dette apparatet kan brukes av personer (inkl. barn fra 8 år og eldre) med begrensede fysiske, sensoriske eller mentale evner eller mangel på kunnskap/erfaring med apparatet hvis bruken skjer under tilsyn eller instruksjon om hvordan apparatet skal brukes på en sikker måte av en person som har ansvaret for deres sikkerhet og at de er klar over mulig fare ved bruken.
6. Barn bør være under tilsyn for å forsikre seg om at de ikke leker med apparatet. Barn kan ikke alltid forstå og se mulige farer. Lær derfor barn et ansvarbevisst forhold med elektriske apparater.
7. Rengjøring og vedlikehold må ikke utføres av barn under 8 år og som ikke er under tilsyn.
8. Sett apparatet og ledningen utenfor barn under 8 år sin rekkevidde.
9. Pass på at ledningen ikke henger fritt ned fra bordet.
10. Sett aldri apparatet på eller i nærheten av kokeplater, åpen ild eller lignende.
11. Apparatet må kun brukes under tilsyn.
12. Rør ikke varmeelementet når det er varmt.
13. Pass på at væske ikke suges inn i pumpesystemet på apparatet.

14. Bruk kun originalt tilbehør fra OBH Nordica.
15. Kontroller alltid apparatet, ledningen og støpslet før bruk. Hvis ledningen er skadet skal den byttes av produsenten, forhandleren eller autorisert serviceverksted for å unngå at det oppstår noen fare.
16. For ekstra beskyttelse bør man installere jordfeilbryter (RCD) som ikke overskrider 30 mA. Kontakt en autorisert elektriker.
17. Apparatet er kun beregnet til privat forbruk.
18. Hvis produktet brukes til annet enn det er beregnet for og ikke brukes i henhold til bruksanvisningen bærer brukeren selv ansvaret for eventuelle følger. Eventuelle skader på produktet eller annet herunder dekkes ikke av reklamasjonsretten.

Viktig!

Vakuumpakking er ikke det samme som konservering og kan ikke forhindre at maten blir gammel, men kan derimot forsinke prosessen. Vakuumpakking er ikke en erstatning for nedkjøling og frysing. Kjølevarer skal fortsatt oppbevares i kjøleskap eller i fryser etter vakuumpakking.

Hvis temperaturen i kjøleskapet ligger over +4°C over lengre tid bidrar det til tilveksten av skadelige mikroorganismer; temperaturen bør derfor ligge under +4°C. Oppbevar gjerne mat i fryseren (helst -17°C eller lavere). Om det ikke dreper alle mikroorganismer så hemmer det tilveksten.

Apparatets deler – se bilde på side 3

1. **SEAL-knapp** – forseglingsknapp
 2. **VAC/SEAL/STOP-knapp** – for vakuumpakking og forsegling.
- A. **Luftutsug** – luften suges ut gjennom dette hullet.
 - B. **Nedre pakning** – forhindrer luftlekkasje.
 - C. **Forseglingselement/teflonteip** – forsegler posen.
 - D. **Vakuumkanal** – plasser den åpne enden av posen i vakuumkanalen. Luften trekkes ut av posen, og vakuumkanalen fanger opp eventuell væske fra posen.
 - E. **Frigjøringsknapp** – knapp for å åpne lokket.
 - F. **Forseglingsremse** – forsegler vakuumposen.

Bruksanvisning

Klargjøre en vakuumpose av rulleplast

Plasser apparatet på en plan overflate, og koble støpslet til et vegguttak.

1. Bruk en saks for å klippe til en valgfri lengde av plasten. Tilpass lengden slik at det er minst 7 cm mellom posens innhold og vakuumposens åpning. Bruk bare rulleplast fra OBH Nordica.
2. Legg den ene kortenden av plasten over forseglingselementet (C) frem til nedre pakning (B).
3. Lukk lokket og trykk på SEAL-knappen (1). Trykk ned lokket med begge hendene, og hold lokket nede (se bilde). Etter flere sekunder tennes signallampen. Når signallampen slukkes, er forseglingen ferdig. Merk at apparatet lager lyd i starten av forseglingsprosessen. Forseglingen er imidlertid ikke ferdig før lampen har sluknet.



4. I noen tilfeller kan vakuuet gjøre lokket vanskelig å åpne. Da kan du trykke inn frigjøringsknappen (E) for å åpne lokket til apparatet og ta ut den ferdige vakuumposen. Vakuumposen er nå klar til å brukes til vakuumpakking.

Viktige tips ved vakuumpakking

- Ikke legg for mye ingredienser i vakuumposen. La det være minst 7 cm mellom innholdet i vakuumposen og poseåpningen.
- Sørg for at poseåpningen på vakuumposen er tørr, ellers kan ikke posen forsegles på riktig måte.
- Strekk poseåpningen for å få bort eventuelle folder og ujevnheter før du legger den mot forseglingselementet.
- Ikke legg skarpe objekter som fiskebein og harde skall i vakuumposen, siden disse kan stikke hull på posen.
- Under vakuumpakningsprosessen kan væske og andre partikler ved et uhell havne i vakuumpumpen og føre til at pumpen tettes igjen og skader apparatet. For å hindre dette anbefaler vi du fryser ned flytende innhold i en fryseseik beholder før det vakuumpakkes i vakuumpose. Se også avsnittet Forberedelsesveiledning for forskjellige råvarer.
- Hvis du skal vakuumpakke kjøtt eller andre fuktige matvarer, kan du legge litt tørkepapir mellom innholdet og poseåpningen. Ved vakuumpakking av mel, korn og annet pulverinnhold kan du legge et kaffefilter mellom innholdet og poseåpningen. Kontroller at papiret/filteret ikke plasseres i forsegleren.
- Husk at matvarer med høyt fettinnhold kan harskne hvis de oppbevares for varmt.
- Vakuumpakking av frukt og grønnsaker som for eksempel epler, bananer, poteter og rotfrukter får ikke forlenget holdbarhet hvis de ikke skrelles først.

Vakuumpakking

Vakuumpakking med vakuumpose

1. Plasser apparatet på en plan overflate, og koble støpselet til et vegguttak.
2. Legg innholdet som skal vakuumpakkes, i en vakuumpose, og la det være minst 7 cm mellom innholdet og vakuumposens åpning. Bruk bare vakuumposer/rulleplast fra OBH Nordica.
3. Sørg for at åpningen på vakuumposen er ren, tørr og uten folder.

4. Plasser vakuumposens åpning over forseglingselementet (C) og ned i vakuumkanalen (D). Kontroller at hele kortenden når ned i vakuumkanalen, og at den ikke dekker luftutsugshullet.
5. Lukk lokket og trykk på VAC/SEAL/STOP-knappen (2). Trykk ned lokket med begge hendene, og hold lokket nede (se bilde). Det bygger seg opp et vakuum, og etter noen sekunder ser du at luften begynner å suges ut av posen. Når vakuumprosessen er ferdig, slukner signallampen VAC/SEAL/STOP og apparatet går over til å forsegle posen. Signallampen SEAL (1) tennes.



6. I noen tilfeller kan vakuomet gjøre lokket vanskelig å åpne. Da kan du trykke inn frigjøringsknappen (E) for å åpne lokket til apparatet og ta ut posen.

Merk: Dette apparatet oppnår et svært høyt vakuumtrykk under vakuumforseglingsprosessen. For å unngå at det høye trykket ødelegger ømfintlig innhold må du holde et øye med vakuumposen og trykke på VAC/SEAL/STOP-knappen hvis du ønsker å avbryte prosessen tidligere.

7. La apparatet hvile i 40 sekunder med lokket åpent mellom hver prosess for å unngå overoppheting eller at posen forsegles for tidlig.
8. Tørk bort eventuell væske og eventuelle partikler i vakuumkanalen (4) etter hver prosess.
9. Kontroller nøye at det ikke suges inn væske i apparatet. Skader som følge av dette dekkes ikke av reklamasjonsretten.

Trekk ut støpselet fra vegguttaket når du er ferdig.

Optiming og oppvarming av vakuumpakket innhold i vakuumpose

Vakuumposene fra OBH Nordica kan brukes i mikrobølgeovn og tåler også kokende vann. Hvis vakuumposen skal tines/varmes i mikrobølgeovn, må du åpne posen ved å klippe av et hjørne på posen, slik at det kan komme luft inn. Du kan varme opp posen ved å legge den i en gryte med kokende vann (vannet må ikke fosskoke).

OBS! Poser som har vært brukt i mikrobølgeovn eller som har vært i kokende vann, må aldri gjenbrukes.

Marinere med vakuumtrykk

Marineringsprosessen går raskere hvis den utføres med vakuumtrykk, fordi vakuumtrykket åpner porene i råvarene slik at marinaden absorberes fortere. Det betyr at marineringen bare tar noen minutter i stedet for timer.

Marinering i vakuumpose

Ha marinaden i en vakuumpose sammen med råvarene, og vakuumpakk som beskrevet tidligere. Vær nøye med å tilsette tilstrekkelig med marinade, slik at alt innhold dekkes. For å oppnå best mulig resultat bør du marinere i vakuumposen i minst

30 minutter før du klipper opp posen.

Veiledning til forberedelse av ulike råvarer

Kjøtt og fisk:

For å få best resultat bør råvarene fryse i ca. 1-2 timer før de vakuumpakkes for å beholde saft og struktur. Hvis det ikke er mulig å fryse råvarene i forveien, kan man legge tørkepapir mellom kjøttet/fisken og poseåpningen. Vær nøye med at ikke papiret kommer inn i forseglingen. Husk at oksekjøtt kan se mørkere ut når det vakuumpakkes ettersom luften fjernes under prosessen.

Grønnsaker:

Grønnsaker bør blansjeres før de vakuumpakkes ettersom alle grønnsaker avgir gasser under oppbevaring.

Når grønnsaker skal fryse bør de først forfryse i 1-2 timer. Sett de separert på bakepapir eller tilsvarende for å unngå at de fryser sammen til en klump. **Obs!** Fersk sopp, løk og hvitløk bør aldri vakuumpakkes pga. fare for bakterier.

Bladgrønnsaker:

For å få beste resultat bør man bruke vakuumbokser til å vakuumpakke bladgrønnsaker. Skyll grønnsakene og la de tørke på tørkepapir eller tilsvarende. Vakuumpakk de i en vakuumboks og oppbevar de i kjøleskapet.

Frukt:

Frukt med skall bør skrelles før de vakuumpakkes. Frys gjerne frukt i forveien i 1-2 timer før de vakuumpakkes. Spre de utover på et bakepapir eller tilsvarende slik at de ikke fryser sammen til en klump. Vakuumpakk de så i en vakuumpose og legg de i fryseren. Hvis du vil oppbevare de i kjøleskapet bør de vakuumpakkes i vakuumboks.

Bakverk:

Hvis du vil vakuumpakke bakverk anbefales det at du bruker en vakuumboks slik at de bevarer formen. Hvis du derimot vil bruke vakuumpose bør du fryse bakverket i forveien i 1-2 timer. Det går selvfølgelig å vakuumpakke kakedeig, paier og kakemikser for senere bruk.

Harde oster:

Ta en ekstra stor vakuumpose slik at du gjenbraker posen hvis du vil vakuumpakke samme ost igjen. **Obs!** Myke oster bør ikke vakuumpakkes pga. faren for bakterier **Obs!** Myke oster bør ikke vakuumpakkes pga. faren for bakterier.

Pulver og mel:

For å unngå at partikler kommer inn i vakuumpumpen bør man legge et kaffefilter eller tørkepapir mellom innholdet i vakuumposen og poseåpningen. Pass på at ikke filteret/papiret kommer inn i forseglingen. Du kan også vakuumpakke innholdet i originalinnpakningen med å putte originalinnpakningen med innholdet i en vakuumpose og deretter forsegle posen.

Snacks:

Har du snacks til overs holder de lengre om de vakuumpakkes. For å få best resultat bør du bruke vakuumboks for å unngå at det blir knust til smuler.

Væske:

Før du vakuumpakker væske f.eks supper og buljong, frys da væsken først i en boks som tåler frost eller en isbitform til væsken er gjennomfrosset. Ta så ut den frosne væsken fra formen og vakuumpakk den i en vakuumpose eller vakuumboks. Legg vakuumposen/vakuumboksen i fryseren. Bemerk, at dersom man vakuumpakker væske direkte i en vakuumboks uten å fryse den først, da kan boksen bli ødelagt og sprekke, når den ligger i fryseren.

Anbefalinger ved oppbevaring

Type råvare	Oppbevaring	Anbefalt oppbevaringstilbehør	Holdbarhet med vakuumpakking	Holdbarhet uten vakuumpakking
Kjøtt og fisk				
Oksekjøtt	Fryser	Vakuumpose	2-3 år	6 måneder
Svinekjøtt	Fryser	Vakuumpose	2-3 år	6 måneder
Lammekjøtt	Fryser	Vakuumpose	2-3 år	6 måneder
Fugl	Fryser	Vakuumpose	2-3 år	6 måneder
Kjøttdeig	Fryser	Vakuumpose	1 år	4 måneder
Fisk	Fryser	Vakuumpose	2 år	6 måneder
Ost				
Cheddar	Kjøleskap	Vakuumpose/ vakuumboks	4-8 måneder	1-2 uker
Parmesan	Kjøleskap	Vakuumpose/ vakuumboks	4-8 måneder	1-2 uker
Grønnsaker				
Asparges	Fryser	Vakuumpose	2-3 år	8 måneder
Brokkoli	Fryser	Vakuumpose	2-3 år	8 måneder
Kål	Fryser	Vakuumpose	2-3 år	8 måneder
Mais	Fryser	Vakuumpose	2-3 år	8 måneder
Erter	Fryser	Vakuumpose	2-3 år	8 måneder
Salat/spinat	Kjøleskap	Vakuumboks	2 uker	3-6 dager
Frukt				
Aprikos	Fryser	Vakuumpose	1-3 år	6-12 måneder
Plommer	Fryser	Vakuumpose	1-3 år	6-12 måneder
Fersken	Fryser	Vakuumpose	1-3 år	6-12 måneder
Nektariner	Fryser	Vakuumpose	1-3 år	6-12 måneder
Bær				
Bringebær	Kjøleskap	Vakuumboks	1 uke	1-3 dager
Bjørnebær	Kjøleskap	Vakuumboks	1 uke	1-3 dager
Jordbær	Kjøleskap	Vakuumboks	1 uke	1-3 dager
Blåbær	Kjøleskap	Vakuumboks	2 uker	3-6 dager
Tranebær	Kjøleskap	Vakuumboks	2 uker	3-6 dager
Bakverk				
Bagels	Fryser	Vakuumpose	1-3 år	6-12 måneder
Brød	Fryser	Vakuumpose	1-3 år	6-12 måneder
Småkaker	Romtemp.	Vakuumboks	3-6 uker	1-2 uker
Kjeks	Romtemp.	Vakuumboks	3-6 uker	1-2 uker

Kolonialvarer				
Gryn	Romtemp.	Vakuumpose/ vakuumboks	1-2 år	6 måneder
Pasta	Romtemp.	Vakuumpose/ vakuumboks	1-2 år	6 måneder
Ris	Romtemp.	Vakuumpose/ vakuumboks	1-2 år	6 måneder
Mel	Romtemp.	Vakuumpose/ vakuumboks	1-2 år	6 måneder
Sukker	Romtemp.	Vakuumpose/ vakuumboks	1-2 år	6 måneder
Nøtter				
Mandler	Romtemp.	Vakuumpose/ vakuumboks	2 år	6 måneder
Peanøtter	Romtemp.	Vakuumpose/ vakuumboks	2 år	6 måneder
Solsikkefrø	Romtemp.	Vakuumpose/ vakuumboks	2 år	6 måneder
Kaffe				
Kaffebønner	Fryser	Vakuumpose	2-3 år	6 måneder
Kaffebønner	Romtemp.	Vakuumpose/ vakuumboks	1 år	3 måneder
Kaffepulver	Fryser	Vakuumpose	2 år	6 måneder
Kaffepulver	Romtemp.	Vakuumpose/ vakuumboks	5-6 måneder	1 måned
Væske				
Suppe	Fryser	Vakuumpose/ vakuumboks	1-2 år	3-6 måneder
Saus	Fryser	Vakuumpose/ vakuumboks	1-2 år	3-6 måneder
Stuing	Fryser	Vakuumpose/ vakuumboks	1-2 år	3-6 måneder

Rengjøring og vedlikehold

Dra alltid ut støpselet før rengjøring og vedlikehold.

Rengjøring av apparatet

- Ikke dypp apparatet eller ledningen i vann eller andre væsker.
- Ikke bruk ripende rengjøringsmidler, siden dette kan skade materialet.
- Bruk en fuktet klut og litt mildt oppvaskmiddel for å fjerne rester og støv rundt apparatets komponenter. Tørk godt med et kjøkkenhåndkle eller liknende.
- Rengjør forseglingselementet (C), vakuumkanalen (D) og pakningen (B) på apparatet ved å tørke av dem med en fuktig klut.

Rengjøring av vakuumposer

- Vask vakuumposene i varmt vann med litt oppvaskmiddel.
- Hvis du skal vaske vakuumposene i oppvaskmaskinen, må du vrenge dem og legge dem i den øverste skuffen i oppvaskmaskinen, slik at hele posens overflate kommer

- i kontakt med vann.
- La vakuumposene tørke ordentlig etter rengjøring.

OBS! På grunn av smittefare må du aldri gjenbruke vakuumposer som har inneholdt rått kjøtt, rå fisk eller fett. Poser som har vært brukt i mikrobølgeovn eller som har vært i kokende vann, må aldri gjenbrukes.

Oppbevaring

Oppbevar apparatet på en plan overflate, og utilgjengelig for barn.

Problemløsning

Problem	Årsak/løsning
Det skjer ingenting når jeg prøver å vakuumforsegle posen.	Kontroller at støpselet er koblet til et vegguttak. Kontroller om ledningen er skadet. Kontroller at vakuumposen er plassert på riktig måte i apparatet (se tidligere instruksjoner).
Forseglingsremsen løsner.	Sett forseglingsremsen tilbake ved å stryke forsiktig med den ene fingeren fra den ene siden til den andre. Hvis forseglingsremsen blir for lang, stryker du i motsatt retning. Hvis forseglingsremsen går i stykker, må den byttes ut med en ny (kan bestilles fra OBH Nordica på tlf. 22 96 39 30).
Apparatet forseglar ikke vakuumposen etter vakuumprosessen.	Apparatet har en innebygd vakuumsensor. Apparatet bytter ikke til forseglingsmodus hvis det ikke er oppnådd tilstrekkelig trykk i vakuumprosessen. Kontroller forseglingsremsen, og ta bort eventuelt smuss. Kontroller pakningen. Hvis den er ødelagt, må den byttes ut med ny. Vakuumposen kan lekke. Kontroller posen ved å forsegle den med litt luft i og deretter senke den ned i vann. Hvis det kommer bobler fra posen, lekker den. Forsegle posen på nytt, eller bruk en ny. Smuss eller væske i poseåpningen kan gjøre det vanskelig å forsegle posen. Åpne posen og tørk av rundt åpningen før du plasserer den plant over forseglingselementet.

<p>Det er luft igjen etter vakuumpakkingsprosessen.</p>	<p>Lekkasje langs forseglingen kan skyldes folder, væske eller partikler. Tørk av poseåpningen/lokket før du starter forseglingen. Smuss eller væske i poseåpningen kan gjøre det vanskelig å forsegle posen. Åpne posen og tørk av rundt åpningen før du plasserer den plant over forseglingsselementet.</p> <p>La apparatet hvile 40 sekunder mellom hver prosess for å unngå overoppheting og at posen forsegles for tidlig.</p> <p>Kontroller at poseåpningen ligger over forseglingsselementet og ned i vakuumkanalen. Kontroller at pakningene er hele, rene og sitter riktig.</p> <p>Vakuumposen kan lekke. Kontroller posen ved å forsegle den med litt luft i og deretter senke den ned i vann. Hvis det kommer bobler fra posen, lekker den. Forsegle posen på nytt, eller bruk en ny. Bruk bare vakuumposer fra OBH Nordica. Kontroller om det er hull i vakuumposen. Ikke vakuumpakk innhold som kan skade posen (for eksempel fiskebein og harde skall).</p> <p>Vi anbefaler at du lar det være igjen ca. 7 cm mellom råvaren og poseåpningen. Men hvis det er for mye luft mellom råvaren og poseåpningen, kan det bli vanskelig å få ut all luften fra posen i vakuumprosessen. I så fall kan du klippe av en bit av posen for å gjøre den kortere.</p>
<p>Det kommer luft inn i posen etter forsegling.</p>	<p>Lekkasjer langs posekanten kan skyldes folder, smuler, mat osv. Åpne posen igjen og tørk ren innsiden av poseåpningen. Strekk ut åpningen før den plasseres over forseglingsselementet.</p> <p>Frukt og grønnsaker kan frigjøre naturlige gasser. Kast posen med innhold hvis du mistenker at råvarene er ødelagte.</p> <p>Kontroller om det er hull i posen. Ikke vakuumpakk harde råvarer med skarpe kanter (for eksempel nøtteskall) uten å surre dem inn i husholdningspapir før de vakuumpakkes.</p>
<p>Vakuumposen smelter.</p>	<p>Åpne lokket på apparatet og la forseglingsselementet avkjøles i noen minutter.</p> <p>Bruk bare poser og rulleplast fra OBH Nordica.</p>

Avlevering av apparatet



Loven krever at elektriske og elektroniske apparater innsamles og deler av de gjenvinnes. Elektriske og elektroniske apparater merket med symbolet for avfallshåndtering skal avleveres på en kommunal gjenvinningsplass.

BEGRENSET GARANTI for OBH Nordica

Garantien

OBH Nordica garanterer at dette produktet vil være fritt for produksjonsfeil i materialer eller arbeid i 2 år i Sverige, Norge, Danmark og Finland, fra og med kjøpsdato eller leveringsdato.

Denne produsentens kommersielle garanti dekker alle kostnader knyttet til gjenoppretting av bevist defekt produkt, slik at det samsvarer med de opprinnelige spesifikasjonene, gjennom reparasjon eller bytting av eventuelle deler samt nødvendig arbeid. OBH Nordica kan velge å bytte ut produktet med et erstatningsprodukt i stedet for å reparere et defekt produkt. OBH Nordicas eneste forpliktelse og den eneste løsningen du tilbys ifølge denne garantien, er begrenset til denne typen reparasjon eller bytte.

Vilkår og unntak

OBH Nordica er ikke forpliktet til å reparere eller erstatte noen produkter der det ikke kan legges frem gyldig kjøpskvittering. Defekt produkt kan leveres tilbake til butikken der det ble kjøpt.

Denne garantien gjelder bare for produkter som er kjøpt og brukt til hjemmebruk og dekker ikke noen typer skader som oppstår som følge av misbruk, uaktsomhet, unnlatelse av å følge OBH Nordicas instruksjoner, eller modifisering eller uautorisert reparasjon av produktet, feil pakking fra eier eller feilbehandling fra eventuell transportør. Den dekker heller ikke normal bruksslitasje, vedlikehold eller bytting av forbruksdeler, eller følgende:

- bruk av feil type vann eller forbruksdeler
- mekaniske skader, overbelastning
- skader eller dårlige resultater, særlig på grunn av feil spenning eller frekvens, som stemplet på produkt-IDen eller spesifikasjonen
- inntrenging av vann, støv eller insekter i produktet
- kalkavleiring (eventuell avkalking må utføres i henhold til brukerveiledningen)
- skade som følge av lynnedslag eller spenningssvingninger
- skade på eventuelle glass- eller porselenselementer i produktet
- ulykker, blant annet brann, oversvømmelse osv.
- profesjonell eller kommersiell bruk

Lovbestemte forbrukerrettigheter

OBH Nordicas kommersielle garanti får ingen innvirkning på de lovbestemte rettighetene forbrukere kan ha, eller andre rettigheter som ikke kan utelates eller begrenses, eller rettigheter i forhold til forhandleren som forbrukeren kjøpte produktet fra. Denne garantien gir forbrukeren bestemte juridiske rettigheter, og forbrukeren kan også ha andre juridiske rettigheter som kan variere fra land til land. Forbrukeren kan hevde slike rettigheter etter eget skjønn.

Disse instruksjonene er også tilgjengelig på vår hjemmeside www.obhnordica.no.

Groupe SEB Norway AS

Lilleakerveien 6d, plan 5

0216 Oslo

Norge

Telephone: +47 22 96 39 30

www.obhnordica.no

Tekniske data

OBH Nordica 7942
220-240 V~, 50 Hz
100 W

Startpakke

Til dette apparatet er det inkludert en startpakke som inneholder følgende:

1 x plastrull - 3 m x 28 cm

5 x vakuumposer - 28 cm x 40 cm

Følgende tilbehør kan kjøpes der apparatet selges:

Plastrull 2 ruller: 3 m x 22 cm..... modell nr 7953

3 m x 22 cm.....modell nr 7953

Plastrull 2 ruller: 3 m x 22 cm.....modell nr 7953

3 m x 28 cm.....modell nr 7954

Vakuumposer 50 stk, 22 x 30 cm.....modell nr 7955

Vakuumposer 35 stk, 28 x 40 cm.....modell nr 7956



Retten til fortløpende endringer forbeholdes.

Turvallisuusohjeet

1. Lue käyttöohje huolellisesti ennen laitteen käyttöönottoa ja säilytä se myöhempää tarvetta varten.
2. Liitä laite ainoastaan 220-240 V:n verkkovirtaan ja käytä laitetta vain sen alkuperäiseen käyttötarkoitukseen.
3. Irrota pistotulppa pistorasiasta aina, kun laite ei ole käytössä.
4. Laitetta ei saa upottaa veteen tai muihin nesteisiin.
5. Kahdeksanvuotiaat tai sitä vanhemmat lapset sekä henkilöt, jotka ovat fyysisesti, henkisesti tai aisteiltaan rajoitteisia tai joilla ei ole riittävästi tietoa tai kokemusta laitteen käytöstä, voivat käyttää tätä laitetta, mikäli käyttö tapahtuu heidän turvallisuudestaan vastaavan henkilön valvonnassa tai tämä henkilö on opettanut heitä käyttämään laitetta turvallisella tavalla ja he tiedostavat käyttöön mahdollisesti liittyvät riskit.
6. Valvo, etteivät lapset leiki laitteella. Lapset eivät välttämättä ymmärrä tai osaa arvioida mahdollisia vaaroja. Opeta lapsia käyttämään sähkölaitteita vastuullisesti.
7. Alle 8-vuotiaat lapset eivät saa puhdistaa tai huoltaa laitetta ilman aikuisen valvontaa.
8. Pidä laite ja sen liitosjohto alle 8-vuotiaiden lasten ulottumattomissa.
9. Varmista, ettei liitosjohto riipu pöydän reunan yli.
10. Älä sijoita laitetta keittolevylle tai keittolevyn, avotulen tai muun lämmönlähteen läheisyyteen.
11. Laitteen käyttöä on aina valvottava.
12. Älä koske lämpövastukseen sen ollessa lämmin.
13. Varmista, ettei laitteen pumppujärjestelmään pääse nestettä.

14. Käytä ainoastaan OBH Nordicalta saatavia alkuperäisiä tarvikkeita.
15. Tarkista ennen jokaista käyttökertaa, että laite, liitosjohto ja pistotulppa eivät ole vaurioituneet. Mikäli liitosjohto on vaurioitunut, se on vaihdettava vaaratilanteiden välttämiseksi. Vaihdon saa suorittaa ainoastaan valmistaja, valtuutettu huoltoliike tai muu pätevä henkilö.
16. Pistorasiaan on suositeltavaa asentaa lisäsuojaksi vikavirtasuojakytkin, jonka laukaisuvirta on enintään 30 mA. Ota tarvittaessa yhteys valtuutettuun sähköasennusliikkeeseen.
17. Laite on tarkoitettu ainoastaan kotitalouskäyttöön.
18. Mikäli laitetta käytetään muuhun kuin sen alkuperäiseen käyttötarkoitukseen tai käyttöohjeen vastaisesti, laitteen käyttäjä kantaa täyden vastuun mahdollisista seurauksista. Tällöin takuu ei kata laitteelle tai muulle kohteelle mahdollisesti aiheutuneita vaurioita.

Tärkeää!

Tyhjiöinti ei ole sama asia kuin säilöntä eikä estä elintarvikkeen vanhenemista. Se saattaa kuitenkin hidastaa sitä. Tyhjiöinti ei ole jäädyttämisen ja pakastamisen korvike. Jäähdytetyt tuotteet tulee jatkossakin säilyttää jääkaapissa tai pakastimessa tyhjiöinnin jälkeen.

Jos jääkaapin lämpötila on pitkähkön ajan korkeampi kuin +4 °C, se edistää haitallisten mikro-organismien esiintymistä. Tämän vuoksi lämpötilan tulee olla alle +4 °C. Elintarvikkeet on suositeltavaa säilyttää pakastimessa (vähintään -17 °C:ssa tai sitä alemmassa lämpötilassa). Vaikka pakastaminen ei tuhoa kaikkia mikro-organismeja, se ehkäisee niiden kasvua.

Laitteen osat – katso kuva sivulla 3

1. **SEAL-painike** – saumauspainike
 2. **VAC/SEAL/STOP-painike** – käytetään tyhjiöintiin ja saumaukseen.
- A. **Ilmanpoisto** – ilma poistuu tästä aukosta.
 - B. **Alempi tiiviste** – estää ilman vuotamisen.
 - C. **Saumausvastus/teflonteippi** – saumaa pussin.
 - D. **Tyhjiöintilokero** – pussin avoin pää asetetaan tyhjiöintilokeroon. Ilma imetään pussista ja mahdollinen pussista tuleva neste jää tyhjiöintilokeroon.
 - E. **Vapautuspainike** – kansi avataan tämän painikkeen avulla.

F. Saumauskaistale – saumaa tyhjiöpussin.

Käyttäminen

Tyhjiöpussin valmistaminen pussirullasta

Aseta laite tasaiselle alustalle ja työnnä pistoke pistorasiaan.

1. Leikkaa rullasta haluamasi pituinen pala saksilla. Sovita palan pituus siten, että tyhjiöpussin sisällön ja pussin suun väliin jää vähintään 7 cm tyhjää tilaa. Käytä ainoastaan OBH Nordicalta saatavia pussirullia.
2. Aseta muovinen lyhyt pää tiivistysosan (C) yli alempaan tiivisteeseen (B).
3. Sulje kansi ja paina SEAL-painiketta (1). Pidä kantta painettuna molemmin käsin (ks. kuva). Merkkivalo syttyy muutaman sekunnin kuluttua. Kun merkkivalo sammuu, saumaus on valmis. Huomaa, että laitteesta kuuluu ääntä, kun saumaaminen alkaa. Saumaaminen päättyy vasta kun merkkivalo sammuu.



4. Joskus kansi on vaikea avata tyhjiön vuoksi. Tällöin voit avata laitteen kannen ja irrottaa pussin painamalla vapautuspainiketta (E). Tyhjiöpussia voi nyt käyttää tyhjiöintiin.

Tärkeitä tyhjiöintivinkkejä

- Älä laita tyhjiöpussiin liikaa aineksia. Jätä tyhjiöpussin sisällön ja pussin suun väliin vähintään 7 cm tyhjää tilaa.
- Varmista, että tyhjiöpussin suu on kuiva, sillä märkä pussi ei sulkeudu kunnolla.
- Venyttä pussin suuta, ennen kuin asetat sen saumausvastusta vasten. Näin saat poistettua mahdolliset poimut ja epätasaisuudet.
- Älä laita tyhjiöpussiin esimerkiksi kalanruotojen kaltaisia teräviä aineksia ja kovia kuoria, koska ne voivat puhkaista pussin.
- Nestettä ja muita ainesosia saattaa joutua tyhjiöimisen aikana vahingossa tyhjiöpumppuun, minkä vaikutuksesta pumppu voi tukkeutua ja laite vaurioitua. Tämän ehkäisemiseksi nestemäinen sisältö on suositeltavaa pakastaa ennen tyhjiösäilömistä pakastuksen kestävässä astiassa. Katso myös kohta Eri raaka-aineiden valmistusohjeita.
- Lihan tai muiden kosteutta sisältävien ainesten tyhjiöinnin yhteydessä voi käsiteltävän aineksen ja pussin suun väliin laittaa palan talouspaperia. Jauhojen, suurimoiden ja muiden jauhemaisten ainesten tyhjiöinnin yhteydessä ainesten ja pussin suun väliin kannattaa laittaa suodatinpussi. Varmista, ettei paperi tai suodatinpussi joudu saumauskohtaan.
- Ota huomioon, että runsaasti rasvaa sisältävät elintarvikkeet voivat eltaantua, jos niitä säilytetään liian lämpimässä.
- Hedelmien ja vihannesten, kuten omenien, banaanien, perunoiden ja juuresten, tyhjiöinti ei pidennä ainesten säilyvyyttä, ellei niitä ole ensiksi kuorittu.

Tyhjiöinti

Tyhjiöntipussin tyhjiöinti

1. Aseta laite tasaiselle alustalle ja työnnä pistoke pistorasiaan.
2. Aseta tyhjiösäilöttävä elintarvike tyhjiöpussiin ja jätä sisällön ja tyhjiöpussin suun väliin vähintään 7 cm tyhjää tilaa. Käytä ainoastaan OBH Nordicalta saatavia tyhjiöpusseja tai pussirullia.
3. Varmista, että tyhjiöpussin suu on puhdas, kuiva ja täysin poimuton.
4. Aseta tyhjiöpussin suu saumausvastuksen (C) päälle ja tyhjiöntilokeroon (D). Varmista, että koko lyhyt pää on tyhjiöntilokerossa ja että se ei peitä ilmanpoistoaukkoa.
5. Sulje kansi ja paina VAC/SEAL/STOP-painiketta (2). Pidä kantta painettuna molemmin käsin (ks. kuva). Ilman imeminen pussista alkaa muutaman sekunnin kuluttua. Kun tyhjiöinti on valmis, VAC/SEAL/STOP-merkkivalo sammuu ja pussi suljetaan. SEAL-merkkivalo (1) syttyy.



6. Joskus kansi on vaikea avata tyhjiön vuoksi. Tällöin voit avata laitteen kannen ja irrottaa pussin painamalla vapautuspainiketta (E).

Huomaa: Tämä laite saa aikaan voimakkaan tyhjiön tyhjiöimisen aikana. Jotta herkät elintarvikkeet eivät menisi piloille voimakkaan tyhjiön vaikutuksesta, tyhjiöpussia kannattaa tarkkailla tyhjiöimisen aikana. Voit halutessasi keskeyttää toiminnon milloin tahansa painamalla VAC/SEAL/STOP-painiketta.

7. Anna laitteen jäähtyä 40 sekunnin ajan jokaisen tyhjiöimiskerran välillä ylikuumentumisen estämiseksi ja ettei pussia saumata liian aikaisin.
8. Pyyhi tyhjiöntilokeroon (D) mahdollisesti joutuneet ainesosat ja neste pois jokaisen tyhjiöntikerran jälkeen.
9. Varmista, ettei laitteeseen pääse imeytymään yhtään nestettä. Tästä mahdollisesti aiheutuvat vauriot eivät kuulu takuun piiriin.

Irrota pistoke pistorasiasta käytön jälkeen.

Tyhjiöpussin sisällön sulatus ja kuumennus

OBH Nordican tyhjiöpusseja voi kuumentaa mikroaaltouunissa ja hauduttaa vedessä. Jos tyhjiöpussin sisältö halutaan sulattaa tai kuumentaa mikroaaltouunissa, pussi avataan leikkaamalla siitä yksi kulma pois, jotta sen sisään pääsee ilmaa. Pussi voidaan kuumentaa myös kattilassa lähelle poreilevan kuumassa vedessä. Vesi ei saa kiehua voimakkaasti.

HUOM! Älä koskaan käytä uudelleen mikroaaltouunissa tai vedessä kuumennettuja pusseja.

Tyhjiöpaineen avulla tapahtuva marinointi

Tyhjiöpaineeseen perustuva marinointiprosessi on tavanomaista nopeampi, koska

tyhjiöpaine avaa ainesten huokokset. Tämän ansiosta marinadi imeytyy elintarvikkeeseen nopeammin. Siksi marinointi vie vain muutaman minuutin tuntien sijaan.

Marinointi tyhjiöpussissa

Kaada marinadi sekä ainekset tyhjiöpussiin ja tyhjiö pussi edellä kuvatun ohjeen mukaan. Muista käyttää niin paljon marinadia, että pussin sisältö on kokonaan sen peitossa. Saat parhaan lopputuloksen marinoimalla vähintään 30 minuutin ajan ennen pussin avaamista.

Eri raaka-aineiden valmistusohjeita

Liha ja kala:

Parhaaseen lopputulokseen päästään, kun raaka-aineita pakastetaan noin 1–2 tunnin ajan ennen tyhjiöintiä. Tällöin niiden mehukkuus ja koostumus säilyvät parhaiten. Ellei elintarviketta ole mahdollista pakastaa etukäteen, lihan tai kalan sekä pussin suun väliin on suositeltavaa asettaa pala talouspaperia. Varmista, ettei paperia pääse saumauskohtaan. Huomaa, että tyhjiösäilötty naudanliha voi näyttää tavallista tummemmalta, koska happea poistetaan prosessin aikana.

Vihannekset:

Kaikki vihannekset tulee kiehua ennen tyhjiöintiä, koska niistä vapautuu säilytyksen aikana kaasuja.

Pakastettavaksi tarkoitettuja vihanneksia tulee pakastaa 1–2 tunnin ajan ennen tyhjiösäilömistä. Levitä vihannekset toisistaan erilleen leivinpaperin tai vastaavan päälle, jotta ne eivät jäädy yhteen. Aseta sitten pakastetut vihannekset tyhjiöpussiin ja saamaa se. Siirrä tyhjiöpussi pakastimeen. **Tärkeää!** Tuoreita sieniä, sipuleita ja valkosipuleita ei saa koskaan tyhjiösäilöä anaerobisten bakteerien mahdollisesti aiheuttaman riskin takia.

Lehtivihannekset:

Lehtivihannesten tyhjiösäilönnässä parhaaseen lopputulokseen päästään käyttämällä tyhjiöastiaa. Huuhdo vihannekset ja anna niiden kuivua talouspaperin tai vastaavan päällä. Tyhjiö vihannekset tyhjiöastiassa ja säilytä niitä jääkaapissa.

Hedelmät:

Kuorelliset hedelmät tulee kuoria ennen tyhjiösäilöntää. Hedelmiä on suositeltavaa pakastaa ennen tyhjiösäilöntää noin 1–2 tunnin ajan. Levitä hedelmät toisistaan erilleen leivinpaperin tai vastaavan päälle, jotta ne eivät jäädy yhteen. Tyhjiö hedelmät tyhjiöpussissa ja laita pussi pakastimeen. Jos haluat säilyttää hedelmät jääkaapissa, ne tulee tyhjiöidä tyhjiöastiassa.

Leivonnaiset:

Pehmeät leivonnaiset on suositeltavaa tyhjiöidä tyhjiöastiassa, jotta ne säilyttävät muotonsa. Jos kuitenkin haluat käyttää tyhjiöpusseja, leivonnaisia tulee pakastaa etukäteen noin 1–2 tunnin ajan. Myös kakkutaikinoita, piirakoita ja valmiita kakuainesseoksia voi tyhjiösäilöä myöhempää käyttöä varten.

Kova juusto:

Käytä hyvin suurta tyhjiöpussia, jota voit käyttää halutessasi tyhjiöidä saman juuston uudelleen. Tärkeää! Pehmeää juustoa ei saa tyhjiösäilöä anaerobisten bakteerien mahdollisesti aiheuttaman riskin takia.

Jauheet ja jauhot:

40 Jotta ainesosia ei pääsisi tyhjiöpumppuun, tyhjiöpussin sisältämän elintarvikkeen ja

pussin suun väliin tulee asettaa suodatinpussi tai pala talouspaperia. Varmista, ettei suodatinpussi tai paperi joudu saumauskohtaan. Voit myös tyhjiösäilöä alkuperäisessä pakkauksessaan olevan elintarvikkeen laittamalla pakkauksen sisältöineen tyhjiöpussiin, jonka saumaat kiinni.

Pikkupurtavat:

Syömättä jääneet pikkupurtavat säilyvät parhaiten, jos ne tyhjiöidään. Tähän tarkoitukseen kannattaa käyttää tyhjiöastiaa, jotta pikkupurtavat eivät murene.

Nesteet:

Nesteet, kuten keitot ja liemet, tulee ennen tyhjiöintiä pakastaa pakastuksen kestävässä astiassa tai jääpalamuotissa, kunnes neste on jäähtynyt kokonaan. Irrota jäähtynyt neste astiasta tai muotista ja tyhjiöi se tyhjiöpussissa tai tyhjiöastiassa. Siirrä tyhjiöpussi tai tyhjiöastia pakastimeen. Huomaa, että neste tulee pakastaa etukäteen eri astiassa ennen tyhjiöintiä tyhjiöastiassa. Muussa tapauksessa tyhjiöastia voi vaurioitua ja haljeta pakastimessa.

Säilytys suosituksia

Raaka-ainetyyppi	Säilytys	Suosittelava säilytysastia	Tyhjiöidyn tuotteen säilyvyys	Säilyvyys ilman tyhjiöintiä
Liha ja kala				
Naudanliha	Pakastin	Tyhjiöpussi	2–3 vuotta	6 kuukautta
Sianliha	Pakastin	Tyhjiöpussi	2–3 vuotta	6 kuukautta
Lammas	Pakastin	Tyhjiöpussi	2–3 vuotta	6 kuukautta
Kana	Pakastin	Tyhjiöpussi	2–3 vuotta	6 kuukautta
Jauheliha	Pakastin	Tyhjiöpussi	1 vuosi	4 kuukautta
Kala	Pakastin	Tyhjiöpussi	2 vuotta	6 kuukautta
Juusto				
Cheddarjuusto	Jääkaappi	Tyhjiöpussi tai tyhjiöastia	4–8 kuukautta	1–2 viikkoa
Parmesaani	Jääkaappi	Tyhjiöpussi tai tyhjiöastia	4–8 kuukautta	1–2 viikkoa
Vihannekset				
Parsa	Pakastin	Tyhjiöpussi	2–3 vuotta	8 kuukautta
Parsakaali	Pakastin	Tyhjiöpussi	2–3 vuotta	8 kuukautta
Kaali	Pakastin	Tyhjiöpussi	2–3 vuotta	8 kuukautta
Maissi	Pakastin	Tyhjiöpussi	2–3 vuotta	8 kuukautta
Herneet	Pakastin	Tyhjiöpussi	2–3 vuotta	8 kuukautta
Salaatti tai pinaatti	Jääkaappi	Tyhjiöastia	2 viikkoa	3–6 päivää
Hedelmät				
Aprikoosit	Pakastin	Tyhjiöpussi	1–3 vuotta	6–12 kuukautta
Luumut	Pakastin	Tyhjiöpussi	1–3 vuotta	6–12 kuukautta
Persikat	Pakastin	Tyhjiöpussi	1–3 vuotta	6–12 kuukautta
Nektariinit	Pakastin	Tyhjiöpussi	1–3 vuotta	6–12 kuukautta
Marjat				
Vadelmat	Jääkaappi	Tyhjiöastia	1 viikko	1–3 päivää

Karhunvatukat	Jääkaappi	Tyhjiöastia	1 viikko	1–3 päivää
Mansikat	Jääkaappi	Tyhjiöastia	1 viikko	1–3 päivää
Mustikat	Jääkaappi	Tyhjiöastia	2 viikkoa	3–6 päivää
Karpalot	Jääkaappi	Tyhjiöastia	2 viikkoa	3–6 päivää
Leivonnaiset				
Rinkelit	Pakastin	Tyhjiöpussi	1–3 vuotta	6–12 kuukautta
Leipä	Pakastin	Tyhjiöpussi	1–3 vuotta	6–12 kuukautta
Pikkuleivät	Huoneenlämpö	Tyhjiöastia	3–6 viikkoa	1–2 viikkoa
Keksit	Huoneenlämpö	Tyhjiöastia	3–6 viikkoa	1–2 viikkoa
Kuivat elintarvikkeet				
Suurimot	Huoneenlämpö	Tyhjiöpussi tai tyhjiöastia	1–2 vuotta	6 kuukautta
Pasta	Huoneenlämpö	Tyhjiöpussi tai tyhjiöastia	1–2 vuotta	6 kuukautta
Riisi	Huoneenlämpö	Tyhjiöpussi tai tyhjiöastia	1–2 vuotta	6 kuukautta
Jauhot	Huoneenlämpö	Tyhjiöpussi tai tyhjiöastia	1–2 vuotta	6 kuukautta
Sokeri	Huoneenlämpö	Tyhjiöpussi tai tyhjiöastia	1–2 vuotta	6 kuukautta
Pähkinät				
Mantelit	Huoneenlämpö	Tyhjiöpussi tai tyhjiöastia	2 vuotta	6 kuukautta
Maapähkinät	Huoneenlämpö	Tyhjiöpussi tai tyhjiöastia	2 vuotta	6 kuukautta
Auringonkukan siemenet	Huoneenlämpö	Tyhjiöpussi tai tyhjiöastia	2 vuotta	6 kuukautta
Kahvi				
Kahvinpavut	Pakastin	Tyhjiöpussi	2–3 vuotta	6 kuukautta
Kahvinpavut	Huoneenlämpö	Tyhjiöpussi tai tyhjiöastia	1 vuosi	3 kuukautta
Kahvijauhe	Pakastin	Tyhjiöpussi	2 vuotta	6 kuukautta
Kahvijauhe	Huoneenlämpö	Tyhjiöpussi tai tyhjiöastia	5–6 kuukautta	1 kuukausi
Neste				
Keitto	Pakastin	Tyhjiöpussi tai tyhjiöastia	1–2 vuotta	3–6 kuukautta
Kastike	Pakastin	Tyhjiöpussi tai tyhjiöastia	1–2 vuotta	3–6 kuukautta
Muhennos	Pakastin	Tyhjiöpussi tai tyhjiöastia	1–2 vuotta	3–6 kuukautta

Puhdistus ja hoito

Irrota pistoke pistorasiasta aina ennen laitteen puhdistusta ja kunnossapitoa.

Laitteen puhdistus:

- Laitetta tai sen johtoa ei saa upottaa veteen tai muihin nesteisiin.
- Älä käytä laitteen pintaa vahingoittavia hankaavia puhdistusaineita.

- Pyyhi laitteen osien ympärille mahdollisesti jääneet ruoantähteet ja pöly pois laimeaan astianpesuveteen kostutetulla liinalla. Pyyhi laite kuivaksi astiapyyhkeellä tai vastaavalla liinalla.
- Puhdista laitteen saumausvastus (C), tyhjiökero (D) ja tiiviste (B) pyyhkimällä ne kostealla liinalla.

Tyhjiöpussien puhdistaminen

- Pese tyhjiöpussit lämpimässä vedessä, johon on lisätty tilkka astianpesuainetta.
- Jos peset tyhjiöpussit astianpesukoneessa, käännä ne nurin ja pane ne koneen yläkoriin niin, että pussin koko pinta on kosketuksissa veden kanssa.
- Anna tyhjiöpussien kuivua kunnolla puhdistuksen jälkeen.

HUOM! Älä käytä raakaa lihaa, raakaa kalaa tai rasvaa sisältäneitä tyhjiöpusseja uudelleen tartuntavaaran ehkäisemiseksi. Älä koskaan käytä uudelleen mikroaaltouunissa tai vedessä kuumennettuja pusseja.

Säilytys

Säilytä laite tasaisella alustalla lasten ulottumattomissa.

Ongelmatilanteet

Ongelma	Ongelman syy ja ratkaisu
Kun yritän tyhjiöidä pussin, mitään ei tapahdu.	Varmista, että pistoke on työnnetty pistorasiaan. Varmista, ettei liitosjohto ole vaurioitunut. Varmista, että tyhjiöpussi on sijoitettu laitteeseen oikealla tavalla (katso edellä annettuja ohjeita).
Saumauskaistale irtoaa.	Aseta saumauskaistale takaisin paikalleen painamalla sormella varovasti puolelta toiselle. Jos saumauskaistale on liian pitkä, paina vastakkaiseen suuntaan. Rikkoutunut saumauskaistale on vaihdettava uuteen (saumauskaistaleita voi tilata OBH Nordicalta numerosta (09) 894 6150).
Laite ei saumaa tyhjiöpussia tyhjiöimisen päätteeksi.	Laitteessa on sisäänrakennettu tyhjiöanturi. Laite ei ala saumata pussia, ellei tyhjiöimisen aikana ole saavutettu riittävä tyhjiötä. Tarkista saumauskaistale ja poista mahdollinen lika. Tarkista tiiviste. Jos se on vaurioitunut, vaihda sen tilalle uusi tiiviste. Tyhjiöpussi saattaa vuotaa. Tarkista pussin kunto. Päästä pussiin hieman ilmaa, saumaa se ja upota lopuksi veteen. Jos pussista tulee kuplia, pussi vuotaa. Saumaa pussi uudelleen tai ota käyttöön uusi. Jos pussin suussa on likaa tai nestettä, pussia voi olla vaikea sulkea. Avaa pussi ja kuivaa sen suu, ennen kuin asetat pussin saumausvastuksen päälle.

<p>Pussiin/astiaan jää ilmaa tyhjiöimisen jälkeen.</p>	<p>Saumauskohdan vuotaminen voi johtua pussissa olevista poimuista, hiukkasista tai nesteestä. Kuivaa pussin suu tai astian kansi ennen saumauksen aloittamista. Jos pussin suussa on likaa tai nestettä, pussia voi olla vaikea sulkea. Avaa pussi ja kuivaa sen suu, ennen kuin asetat pussin saumausvastuksen päälle.</p> <p>Anna laitteen levätä 40 sekunnin ajan jokaisen prosessin välillä ylikuumentamisen estämiseksi ja ettei pussia saumata aikaisin.</p> <p>Varmista, että pussin suu on saumausvastuksen päällä ja tyhjiöintilokerossa.</p> <p>Tarkista, että tiivisteet ovat vaurioitumattomat ja puhtaat ja että ne ovat oikeassa paikassa.</p> <p>Tyhjiöpussi saattaa vuotaa. Tarkista pussin kunto. Päästä pussiin hieman ilmaa, saumaa se ja upota lopuksi veteen. Jos pussista tulee kuplia, pussi vuotaa. Saumaa pussi uudelleen tai ota käyttöön uusi. Käytä ainoastaan OBH Nordicalta saatavia tyhjiöpusseja.</p> <p>Tarkista, onko tyhjiöpussissa reikiä. Älä tyhjiöi pussia mahdollisesti vahingoittavia aineksia, kuten kalanruotoja, kovia kuoria tai vastaavia.</p> <p>Tyhjiöpussin sisällön ja pussin suun väliin on suositeltavaa jättää noin 7 cm tyhjää tilaa. Jos pussin sisällön ja pussin suun välissä on kuitenkin liian paljon ilmaa, kaiken ilman poistaminen pussista tyhjiöimisen aikana voi olla vaikeaa. Tällöin pussista voi leikata pois palan pussin lyhentämiseksi.</p>
<p>Pussiin tulee ilmaa saumauksen jälkeen.</p>	<p>Pussin reuna voi vuotaa esimerkiksi poimujen, murujen tai ruoan takia. Avaa pussi uudelleen ja pyyhi pussin suun sisäpuoli puhtaaksi. Venytä pussin suuta, ennen kuin asetat sen saumausvastuksen päälle.</p> <p>Hedelmistä ja vihanneksista voi vapautua luonnollisia kaasuja. Hävitä pussi sisältöineen, jos epäilet, että elintarvikkeet ovat pilalla.</p> <p>Tarkista, onko pussissa reikä. Älä tyhjiöi kovia, teräväreunaisia aineksia (esimerkiksi pähkinänkuoria), vaan kääri ne talouspaperiin ennen tyhjiöintiä.</p>
<p>Tyhjiöpussi sulaa.</p>	<p>Avaa laitteen kansi ja anna saumausvastuksen jäähtyä muutaman minuutin ajan.</p> <p>Käytä ainoastaan OBH Nordicalta saatavia pusseja ja pussirullia.</p>

Käytetyn laitteen hävittäminen



Lainsäädäntö edellyttää, että kaikki sähköiset ja elektroniset laitteet kerätään uusiokäyttöön ja kierrätykseen. Sähköiset ja elektroniset laitteet, jotka on varustettu kierrätystä osoittavalla merkillä, on kerättävä erikseen ja toimitettava kunnalliseen kierrätyspisteeseen.

OBH Nordican RAJOITETTU TAKUU

Takuu

OBH Nordica myöntää tälle tuotteelle kahden vuoden takuun kaikkien valmistus- ja materiaalivirheiden varalta. Takuu on voimassa Ruotsissa, Norjassa, Tanskassa ja Suomessa, ja se on voimassa ostopäivästä tai toimituspäivästä alkaen.

Tämä valmistajan kaupallinen takuu kattaa kaikki kustannukset, myös tarvittavat työ- ja materiaalkustannukset, joita syntyy, kun vialliseksi todettu tuote muutetaan vastaamaan alkuperäistä määrittelyä joko korjaamalla tai vaihtamalla viallinen osa. Viallisen tuotteen korjaamisen sijaan OBH Nordica voi harkintansa mukaan antaa tilalle uuden tuotteen. OBH Nordican ainoa velvoite ja ostajan saama ainoa korvaus rajoittuvat tämän takuun mukaisesti tuotteen korjaukseen tai vaihtoon.

Ehdot ja rajoitukset

OBH Nordica ei ole velvollinen korjaamaan tai vaihtamaan tuotetta, jonka mukana ei toimiteta asianmukaista ostokuittia. Viallinen tuote voidaan palauttaa liikkeeseen, josta se on ostettu.

Takuu koskee vain tuotteita, jotka ostetaan kotitalouskäyttöön ja joita käytetään kotitalouskäytössä. Takuu ei kata seuraavista syistä syntyneitä vaurioita: väärinkäyttö, huolimattomuus, OBH Nordican ohjeiden noudattamatta jättäminen, tuotteen muuttaminen tai luvaton korjaus, omistajan suorittama virheellinen pakkaaminen tai kuljetusyhtiön huolimaton toiminta. Takuu ei myöskään kata normaalia kulumista, kuluvien osien huoltoa tai vaihtoa eikä seuraavia:

- vääränlaisen veden tai vääränlaisten kuluvien osien käyttö
- mekaaniset vauriot, ylikuormitus
- vauriot tai huonot lopputulokset, joiden syynä on väärä eli tuotetunnisteesta tai teknisistä tiedoista poikkeava jännite tai taajuus
- veden, pölyn tai hyönteisten pääsy tuotteen sisään
- kalkkeutuminen (kalkki tulee poistaa käyttöohjeiden mukaisesti)
- salaman tai virtapiikin aiheuttama vaurio
- tuotteessa olevaan lasiin tai posliiniin muodostunut vaurio
- onnettomuudet, mukaan lukien tulipalo, tulva jne.
- ammattimainen tai kaupallinen käyttö.

Kuluttajan lakisääteiset oikeudet

OBH Nordican kaupallinen takuu ei heikennä kuluttajan mahdollisia lainsäädännöllisiä oikeuksia tai oikeuksia, joita ei voi rajoittaa tai olla huomioimatta, eikä tuotteen myyminen jälleenmyyjän velvoitteita tuotteen omistajaa kohtaan. Tämä takuu antaa kuluttajalle tietyt lakisääteiset oikeudet, ja kuluttajalla voi olla myös muita lakisääteisiä, maittain vaihtelevia oikeuksia. Kuluttajalla on oikeus vedota näihin oikeuksiin harkintansa mukaan.

Ohjeet ovat luettavissa myös kotisivuillamme osoitteessa www.obhnordica.fi.

Groupe SEB Finland OY

Pakkalankuja 6
01510 Vantaa
Finland
Puh. (09) 894 6150
www.obhnordica.fi

Tekniset tiedot

OBH Nordica 7942
220-240 V~, 50 Hz
100 W

Aloituspakkaus

Laitteen mukana toimitetaan aloituspakkaus, joka sisältää:

- 1 pussirulla, koko 3 m x 22 cm
- 5 kpl tyhjiöpusseja, koko 28 x 40 cm

Seuraavia tarvikkeita on saatavana laitteen myyneestä kaupasta:

- 2 pussirullaa, koko 3 m x 22 cm..... mallinumero 7953
- 2 pussirullaa, koko 3 m x 28 cm..... mallinumero 7954
- 50 kpl tyhjiöpusseja, koko 22 x 30 cm..... mallinumero 7955
- 35 kpl tyhjiöpusseja, koko 28 x 40 cm..... mallinumero 7956



Oikeus muutoksiin pidätetään.

Safety instructions

1. Read the instruction manual carefully before use and save it for future use.
2. Plug the appliance to a household outlet of 220-240 V only, and use the appliance only for the intended use.
3. Always unplug the appliance from the mains supply when not in use.
4. The appliance must not be immersed in water or any other liquids.
5. This appliance can be used by children aged 8 years and over and persons with reduced physical, sensory or mental capabilities or lack of experience and knowledge, if they have been given supervision or instruction concerning the use of the appliance in a safe way by a person responsible for their safety and they understand the hazards involved.
6. Children should be supervised to ensure that they do not play with the appliance. Children are not always able to understand potential risks. Teach children a responsible handling of electrical appliances.
7. Cleaning and maintenance shall not be made by children, unless they are over the age of 8 and supervised.
8. Keep the appliance and the cord out of reach of children under the age of 8.
9. Check that the cord is not hanging over the edge of the table.
10. Do not place the appliance on or near hotplates, open fire or the like.
11. The appliance should only be used under

supervision.

12. Do not touch the heating element when it is hot.
13. Make sure that liquid is not aspirated into the pumping system of the appliance.
14. Only use original parts from OBH Nordica.
15. Always examine appliance, cord and plug for damage before use. If the supply cord is damaged, it must be replaced by the manufacturer, his service agent or a similarly qualified person in order to avoid a hazard.
16. For additional protection the installation of a residual current device (RCD) with a rated residual operating current not exceeding 30 mA is recommended. Ask your installer for advice.
17. The appliance is for domestic use only.
18. If the appliance is used for other purposes than intended or is it not handled in accordance with the instruction manual, the full responsibility for any consequences will rest with the user. Any damages of the product are not covered by the warranty.

Important!

Vacuum packing is not the same as preservation and cannot prevent food from ageing. It will, however, delay the process. Vacuum packing is not a substitute for cooling or freezing. Refrigerated goods shall still be kept in the refrigerator or in the freezer after vacuum packing.

If the temperature of the refrigerator is more than +4°C for a certain period of time, this will advance the creation of dangerous micro-organisms; so the temperature should be kept below +4°C. You can keep food in the freezer (preferably at -17°C or less). Even if not all micro-organisms are killed, it will hinder the growth.

Main components - see image on page 3

1. **SEAL button**
2. **VAC/SEAL/STOP button** - for vacuum packing and sealing.
 - A. **Air extraction** - the air is sucked out through this hole.
 - B. **Bottom gasket** - prevents air leaks.
 - C. **Sealing unit/Teflon tape** - seals the vacuum bag.

- D. **Vacuum channel** - place the open end of the bag in the vacuum channel. The air is sucked out of the bag and the vacuum channel captures any fluid from the bag.
- E. **Release button** - button for opening the lid.
- F. **Seal strip** - seals the vacuum bag.

Use

Produce a vacuum bag from a plastic roll

Place the appliance on a flat surface and plug it into a wall socket.

1. Use the scissors to cut the plastic to the length you require. Adjust the length so that there is at least 7 cm of space between the bag's contents and the opening of the vacuum bag. Only use plastic rolls from OBH Nordica.
2. Place the short end of the plastic over the sealing unit (C) down to the lower gasket (B).
3. Close the lid and press the SEAL button (1). Press the lid down with both hands and hold it down (see image). After a second, the indicator light comes on. Once the indicator light goes out, sealing is complete. Note that the appliance makes a noise at the start of the sealing process. However, the sealing process is not complete until the light goes out.



4. In some cases, the vacuum may make it difficult to open the lid. If that happens, press the release button (E) to open the appliance lid and remove the finished vacuum bag. The vacuum bag is now ready to use for vacuum packing.

Important tips when vacuum packing

- Do not put too many ingredients in the vacuum bag. Leave at least 7 cm between the contents of the vacuum bag and the bag opening.
- Make sure that the vacuum bag is dry in the bag opening, as the bag will not be properly sealed otherwise.
- Extend the bag opening before it is placed against the sealing unit to remove any folds and unevenness.
- Do not place sharp objects such as fish bones and hard shells in the vacuum bag as they may penetrate the bag.
- During the vacuum packing process, liquid and other particles can unintentionally end up in the vacuum pump, which can clog the pump and damage the appliance. To prevent this, we recommend that liquid contents be frozen in freezer-resistant containers before being vacuum packed in a vacuum bag. Also refer to the section "Preparation guide for various kinds of produce".
- If you are going to vacuum pack meat or other moist contents, some paper towels can be placed between the contents and the bag opening. When vacuum packing flour, grain and other powder contents, a coffee filter can be placed between the contents and the bag opening. Make sure the paper/filter is not placed in the seal.
- Keep in mind that food that has a high fat content can spoil if it is stored too warm.

- Vacuum packing of fruit and vegetables, such as apples, bananas, potatoes and root vegetables does not extend their shelf life if they are not peeled first.

Vacuum packing

Vacuum packing with a vacuum bag

1. Place the appliance on a flat surface and plug it into a wall socket.
2. Place the contents to be vacuum packed in a vacuum bag, leaving at least 7 cm between the contents and the opening of the vacuum bag. Only use vacuum bags/ plastic rolls from OBH Nordica.
3. Make sure the opening of the vacuum bag is clean, dry and free from folds.
4. Place the opening on the vacuum bag over the sealing unit (C) and down into the vacuum channel (D). Make sure that all of the short end reaches down into the vacuum channel and that it covers the air extraction hole.
5. Close the lid and press the VAC/SEAL/STOP button (2). Press the lid down with both hands and hold it down (see image). A vacuum builds up and after a few seconds, you can see how the air is sucked out of the bag. Once the vacuum process is complete, the VAC/SEAL/STOP indicator light goes out and the appliance starts the seal the bag. The SEAL (1) indicator light is on.



6. In some cases, the vacuum may make it difficult to open the lid. If that happens, press the release button (E) to open the appliance lid and remove the bag.

Note: This appliance achieves a very high vacuum pressure during the vacuum packing process. To keep delicate contents from begin ruined by the high pressure, keep an eye on the vacuum bag and push the VAC/SEAL/STOP button if you want to stop the process earlier.

7. Let the appliance rest for 40 seconds between each process to avoid overheating and the bag sealing too soon.
8. Dry off any liquid and particles in the vacuum channel (D) after each vacuum packing process.
9. Be sure that no liquid is sucked into the appliance.
Damage arising from this is not covered by the right of return.

After use, unplug the appliance from the wall socket.

Thawing and heating of vacuum packed contents in vacuum bags

The vacuum bags from OBH Nordica can be used in a microwave oven and can also be simmered in water. Open the bag by cutting off a corner of the bag so that air can enter if the vacuum bag is to be thawed/warmed in a microwave oven. The bag can be warmed up by placing it in a pot of simmering water (the water must not be boiling).

NOTE! Never re-use bags that have been used in a microwave oven or have been simmered in water.

Marinate under vacuum pressure

The marinating process is hastened if carried out under vacuum pressure since the vacuum pressure opens the pores of the produce and thereby absorbs the marinade faster. This means that marinating only takes a few minutes instead of hours.

Marinating in a vacuum bag

Pour the marinade in a vacuum bag together with the produce and vacuum pack according to earlier descriptions. Be careful to add enough marinade so that it covers all of the contents. For best results, marinate for at least 30 minutes in the vacuum bag before you cut open it.

Preparation guide for various raw materials

Meat and fish:

To get the best result, the raw materials should be pre-frozen for about 1 to 2 hours prior to vacuum packing in order to preserve juiciness and texture. If it is not possible to pre-freeze the raw materials, put some paper towel between the meat/fish and the bag opening. Make sure that the paper does not stick in the sealing. Note that beef may have an even darker colour when vacuum packed, as oxygen is removed during the process.

Vegetables:

Vegetables should be blanched before vacuum packing, since all vegetables emit gas during storing. When freezing vegetables, let them pre-freeze for 1-2 hours. Position the vegetables separately on baking paper or similar to prevent them from turning into a frozen lump. Put the frozen vegetables in a vacuum bag and vacuum seal the bag. Next, put the vacuum bag in the freezer. Note! Never vacuum pack fresh mushrooms, onion and garlic because of the risk of anaerobic bacteria.

Leaf vegetables:

For the best result, use a vacuum container for vacuum packing of leaf vegetables. Rinse the vegetables and let them dry on paper towel or similar. Vacuum pack later in a vacuum container and keep in the refrigerator.

Fruit:

Fruit with skin shall be peeled before vacuum packing. We recommend that you pre-freeze for 1-2 hours before vacuum packing. Position the fruit separately on baking paper or similar to prevent them from turning into a frozen lump. Vacuum pack later in a vacuum bag and keep in the refrigerator. If you want to keep it in the refrigerator, vacuum packing should be made in a vacuum container.

Bread and cakes:

If you want to vacuum pack soft bread and cakes, we recommend that you use a vacuum container to preserve the shape. On the other hand, if you want to use a vacuum bag, we recommend that you pre-freeze bread and cakes for 1-2 hours. It is of course also possible to vacuum pack cake dough, pies and cake mix for later use.

Hard cheese:

Use a very big vacuum bag, so that you can reuse the bag if you want to vacuum pack the same cheese again. **Note!** Soft cheese should not be vacuum packed because of the risk of anaerobic bacteria.

Powder and flour:

In order to prevent particles from getting into the vacuum pump, we recommend that you put a coffee filter or paper towel between the contents in the vacuum bag and the bag opening. Make sure that the filter/paper does not get into the sealing. You can even vacuum pack the raw materials in the original packaging by putting the original packaging and the contents in a vacuum bag and then seal the vacuum bag.

Snacks:

If there are any snacks left, they will keep longer if vacuum packed. To get the best result, use a vacuum container for vacuum packing to prevent crushing.

Liquid:

Before you vacuum pack liquid, e.g. soups and bouillon, pre-freeze the liquid in a freezer resistant container or an ice cube tray until the liquid is fully frozen. Next, remove the frozen liquid from the tray and vacuum pack it in a vacuum bag or a vacuum container. Next, put the vacuum bag/vacuum container in the freezer. Note that if liquid is vacuum packed direct in a vacuum container without having been frozen, the container may be damaged and crack when stored in the freezer.

Recommendations for storing

Type of raw material	Storing	Recommendation storage accessory	Shelf-life at vacuum packing	Shelf-life without vacuum packing
Meat and fish:				
Beef	Freezing	Vacuum bag	2-3 years	6 months
Pork	Freezing	Vacuum bag	2-3 years	6 months
Lamb	Freezing	Vacuum bag	2-3 years	6 months
Poultry	Freezing	Vacuum bag	2-3 years	6 months
Forcemeat	Freezing	Vacuum bag	1 year	4 months
Fish	Freezing	Vacuum bag	2 years	6 months
Cheese				
Cheddar	Refrigerator	Vacuum bag/ vacuum container	4-8 months	1-2 weeks
Parmesan	Refrigerator	Vacuum bag/ vacuum container	4-8 months	1-2 weeks
Vegetables				
Asparagus	Freezing	Vacuum bag	2-3 years	8 months
Broccoli	Freezing	Vacuum bag	2-3 years	8 months
Cabbage	Freezing	Vacuum bag	2-3 years	8 months
Sweet corn	Freezing	Vacuum bag	2-3 years	8 months
Peas	Freezing	Vacuum bag	2-3 years	8 months
Lettuce/ spinach	Refrigerator	Vacuum container	2 weeks	3-6 days
Fruit:				
Apricots	Freezing	Vacuum bag	1-3 years	6-12 months
Plums	Freezing	Vacuum bag	1-3 years	6-12 months
Peaches	Freezing	Vacuum bag	1-3 years	6-12 months
Nectarines	Freezing	Vacuum bag	1-3 years	6-12 months

Berries				
Raspberries	Refrigerator	Vacuum container	1 week	1-3 days
Blackberries	Refrigerator	Vacuum container	1 week	1-3 days
Strawberries	Refrigerator	Vacuum container	1 week	1-3 days
Blueberries	Refrigerator	Vacuum container	2 weeks	3-6 days
Cranberries	Refrigerator	Vacuum container	2 weeks	3-6 days
Bread and cakes				
Bagels	Freezing	Vacuum bag	1-3 years	6-12 months
Bread	Freezing	Vacuum bag	1-3 years	6-12 months
Cookies	Room temperature	Vacuum container	3-6 weeks	1-2 weeks
Biscuits	Room temperature	Vacuum container	3-6 weeks	1-2 weeks
Processed food				
Grains	Room temperature	Vacuum bag/ vacuum container	1-2 years	6 months
Pasta	Room temperature	Vacuum bag/ vacuum container	1-2 years	6 months
Rice	Room temperature	Vacuum bag/ vacuum container	1-2 years	6 months
Flour	Room temperature	Vacuum bag/ vacuum container	1-2 years	6 months
Sugar	Room temperature	Vacuum bag/ vacuum container	1-2 years	6 months
Nuts				
Almonds	Room temperature	Vacuum bag/ vacuum container	2 years	6 months
Peanuts	Room temperature	Vacuum bag/ vacuum container	2 years	6 months
Sun flower seeds	Room temperature	Vacuum bag/ vacuum container	2 years	6 months
Coffee				
Coffee beans	Freezing	Vacuum bag	2-3 years	6 months
Coffee beans	Room temperature	Vacuum bag/ vacuum container	1 year	3 months
Coffee powder	Freezing	Vacuum bag	2 years	6 months
Coffee powder	Room temperature	Vacuum bag/ vacuum container	5-6 months	1 month
Liquid				
Soup	Freezing	Vacuum bag/ vacuum container	1-2 years	3-6 months
Sauce	Freezing	Vacuum bag/ vacuum container	1-2 years	3-6 months
Stew	Freezing	Vacuum bag/ vacuum container	1-2 years	3-6 months

Cleaning and maintenance

Always unplug the appliance prior to cleaning and maintenance.

Cleaning the appliance

- Do not dip the appliance or its cord into water or other liquids.
- Do not use scouring cleaners as the material may be damaged.
- Use a moist cloth and some mild washing-up liquid to remove food particles and dust from around the appliance's components. Wipe dry with a towel or the like.
- Clean the appliance's sealing unit (C), vacuum channel (D) and gasket (B) by wiping them with a damp cloth.

Cleaning vacuum bags

- Wash the vacuum bags in warm water and a little washing-up liquid.
- If the vacuum bags are to be washed in a dishwasher, turn the vacuum bags inside out and place them in the upper basket of the dishwasher so that the entire bag's surface comes in contact with water.
- Let the vacuum bags dry properly after cleaning.

NOTE! Due to the risk of infection, never re-use vacuum bags that have contained raw meat, raw fish or fat. Never re-use bags that have been used in a microwave oven or have been simmered in water.

Storage

Store the appliance on a level surface out of reach of children.

Troubleshooting

Problem	Cause/solution
Nothing happens when I try to vacuum seal the bag.	Check that the appliance is plugged in to a wall socket. Check if there is any damage to the cord. Check that the vacuum bag is correctly placed in the appliance (see earlier instructions).
The sealing strip loosens.	Put the sealing strip back by gently rubbing with one finger from one side to the other. If the sealing strip is too long, rub in the opposite direction. If a sealing strip breaks, replace it with a new one (which can be ordered from OBH Nordica at +46-8-629 25 00).
The appliance does not seal the vacuum bag after the vacuum process.	There is a built-in vacuum sensor in the appliance. The appliance does not switch over to sealing if sufficient pressure has not been achieved in the vacuum process. Check the sealing strip and remove any dirt. Check the gasket. If it is damaged, it needs to be replaced with a new one. The vacuum bag may leak. Check the bag by sealing it with a little air and then lowering it into water. If bubbles come from the bag, it is leaking. Reseal the bag or use a new one. Dirt or liquids in the bag opening can make it difficult to seal the bag. Open the bag and wipe off around the opening before it is placed level over the sealing unit.

<p>There is air left after the vacuum packing process.</p>	<p>Leaks along the seal may be due to folds, liquid or particles. Wipe off the bag opening/cover before sealing is begun. Dirt or liquids in the bag opening can make it difficult to seal the bag. Open the bag and wipe off around the opening before it is placed level over the sealing unit.</p> <p>Let the appliance rest for 40 seconds between each process to avoid overheating and the bag sealing too soon.</p> <p>Make sure the bag opening is over the sealing unit and in the vacuum channel.</p> <p>Check that the gaskets are whole, clean and positioned correctly.</p> <p>The vacuum bag may leak. Check the bag by sealing it with a little air and then lowering it into water. If bubbles come from the bag, it is leaking. Reseal the bag or use a new one. Only use vacuum bags from OBH Nordica.</p> <p>Check if there are holes in the vacuum bag. Do not vacuum pack contents that can damage the bag (such as fish bones, hard shells, etc.).</p> <p>It is recommended to leave around 7 cm between the produce and the bag opening. But if there is too much air between the produce and the bag opening, it may be difficult to get all the air out of the bag during the vacuum process. If so, a piece of the bag can be cut off to make it shorter.</p>
<p>Air enters the bag after sealing.</p>	<p>Leaks along the bag edge can be caused by folds, crumbs, food, etc. Open the bag again and wipe the inside of the bag opening clean. Extend the opening before it is placed over the sealing unit.</p> <p>Natural gases can be released from fruit and vegetables. Dispose of the bag with the contents if you suspect that the produce is spoiled.</p> <p>Check if there are holes in the bag. Do not vacuum pack hard produce with sharp edges (such as nutshells), but if so, wrap them in paper towels before they are vacuum packed.</p>
<p>The vacuum bag melts.</p>	<p>Open the cover of the appliance and let the sealing unit cool a few minutes.</p> <p>Only use bags and food sealer rolls from OBH Nordica.</p>

Disposal of the appliance



Legislation requires that all electrical and electronic equipment shall be collected for reuse and recycling. Electrical and electronic equipment marked with the symbol indicating separate collection of such equipment must be returned to a municipal waste collection point.

OBH Nordica LIMITED GUARANTEE

The Guarantee

OBH Nordica guarantees this product against any manufacturing defect in materials or workmanship during 2 years within Sweden, Norway, Denmark and Finland, starting from the initial date of purchase or delivery date.

This manufacturer's commercial guarantee covers all costs related to restoring the proven defective product so that it conforms to its original specifications, through the repair or replacement of any defective part and the necessary labour. At OBH Nordica's choice, a replacement product may be provided instead of repairing a defective product. OBH Nordica's sole obligation and your exclusive resolution under this guarantee are limited to such repair or replacement.

Conditions & Exclusions

OBH Nordica shall not be obliged to repair or replace any product which is not accompanied by a valid proof of purchase. The defective product may be returned to the store of purchase.

This guarantee applies only for products purchased and used for domestic purposes and will not cover any damage which occurs as a result of misuse, negligence, failure to follow OBH Nordica instructions, or a modification or unauthorised repair of the product, faulty packaging by the owner or mishandling by any carrier. It also does not cover normal wear and tear, maintenance or replacement of consumable parts, or the following:

- using the wrong type of water or consumable
- mechanical damages, overloading
- damages or poor results specifically due to wrong voltage or frequency as stamped on the product ID or specification
- ingress of water, dust or insects into the product
- scaling (any de-scaling must be carried out according to the instructions for use)
- damage as a result of lightning or power surges
- damage to any glass or porcelain ware in the product
- accidents including fire, flood, etc
- professional or commercial use

Consumer Statutory Rights

OBH Nordica's commercial guarantee does not affect the Statutory Rights a consumer may have or those rights that cannot be excluded or limited, nor rights against the retailer from which the consumer purchased the product. This guarantee gives a consumer specific legal rights, and the consumer may also have other legal rights which vary from Country to Country. The consumer may assert any such rights at his sole discretion.

These instructions are also available on our website www.obhnordica.com.

TEFAL - OBH Nordica Group AB

Löfströms Allé 5
172 66 Sundbyberg
Phone 08-629 25 00
www.obhnordica.com

Technical data

OBH Nordica 7942
220-240V~, 50 Hz
100W

Start package

The appliance comprises a start package containing the following:

- 1 x film roll - 3 m x 28 cm
- 5 x vacuum bags - 28 cm x 40 cm

The following accessories can be bought in the shop:

- Film 2 rolls 3 m x 22 cm.....model no. 7953
- Film 2 rolls 3 m x 28 cm.....model no. 7954
- Vacuum bags 50 pieces, 22x30 cm.....model no. 7955
- Vacuum bags 35 pieces, 22x30 cm.....model no. 7956



We reserve the right to make changes without notice.



SE/KK/7942/120617