



---

DESIGNING GOOD LIFE

**ATTRAXION**

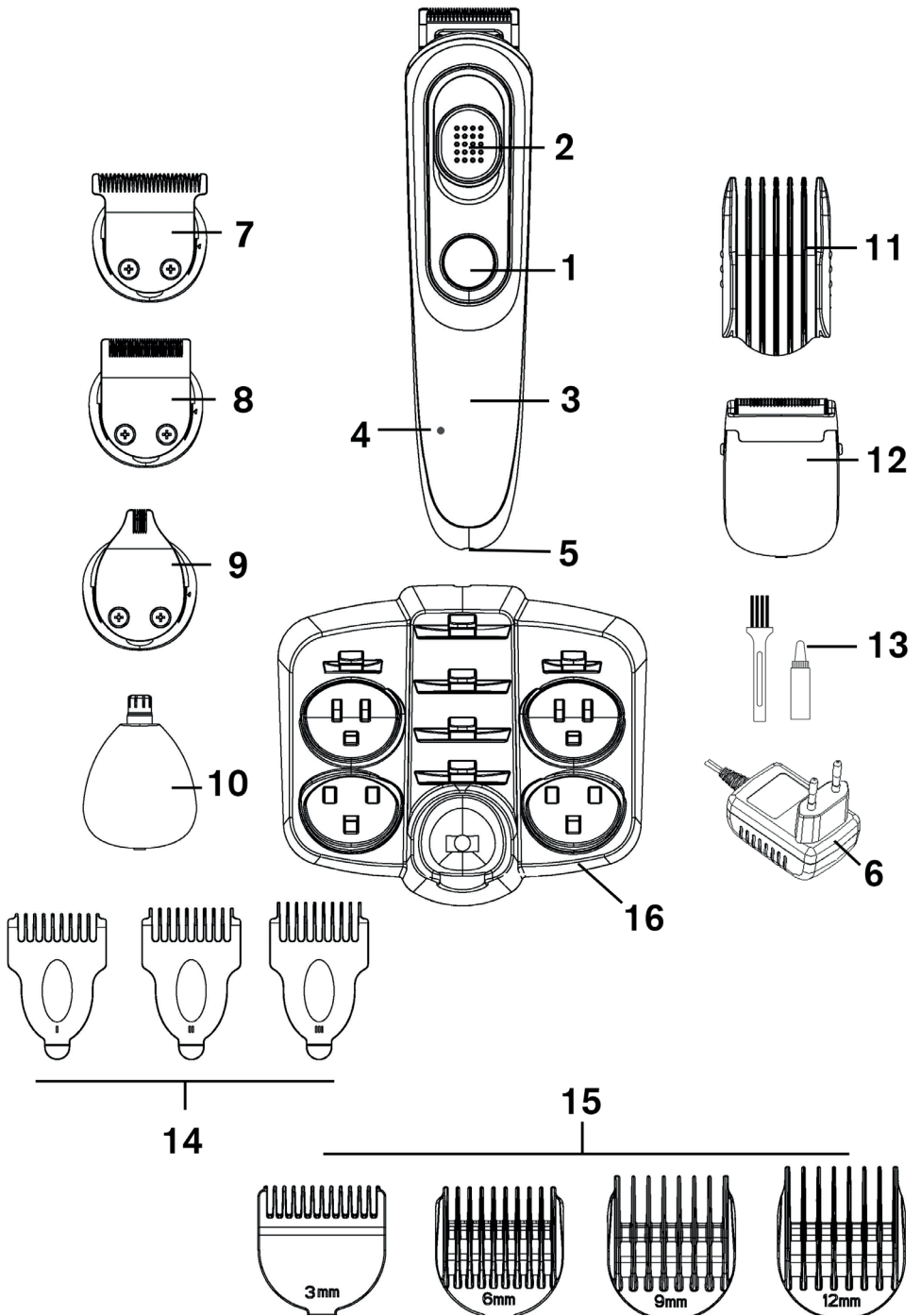
**MULTI GROOMER**

**PRECISION**

**STYLE SET**

EXPRESS YOUR STYLE

<b>Bruksanvisning – svenska .....</b>	<b>sida</b>	<b>4 – 9</b>
<b>Brugsanvisning – dansk .....</b>	<b>side</b>	<b>10 – 15</b>
<b>Bruksanvisning – norsk.....</b>	<b>side</b>	<b>16 – 21</b>
<b>Käyttöohjeet – suomi .....</b>	<b>sivu</b>	<b>22 – 28</b>
<b>Instruction manual – english.....</b>	<b>page</b>	<b>29 – 35</b>



## Säkerhetsanvisningar

1. Läs igenom bruksanvisningen noga innan användning och spar den för framtida bruk.
2. Anslut endast apparaten till 100-240 volt växelström och använd endast apparaten till det den är avsedd för.
3. Dra alltid ur kontakten efter användning.
4. Denna apparat kan användas av personer (inklusive barn från 8 år och uppåt) med begränsad fysisk, sensorisk eller mental förmåga eller som har brist på kunskap/erfarenhet av apparaten, om användning sker under övervakning eller efter instruktion hur apparaten används på ett säkert sätt av en person som ansvarar för deras säkerhet och att de är medvetna om möjliga risker.
5. Barn bör vara under uppsyn för att försäkra att de inte leker med apparaten. Barn kan inte alltid uppfatta och förstå potentiella risker. Lär barn ansvarsfull användning av elapparater.
6. Rengöring och underhåll får inte utföras av barn om de inte är över 8 år och under övervakning.
7. Placera apparaten och dess sladd utom räckhåll för barn om de är under 8 år.
8. Se till att sladden inte hänger fritt ned från bänkytan.
9. Placera aldrig apparaten på eller i närheten av kokplattor, öppen eld eller liknande.
10. Rör inte adaptern med fuktiga eller våta händer.
11. **WARNING!** Håll apparaten torr.
12. Apparaten får endast användas under uppsyn.
13. Apparaten är inte för utomhusbruk.
14. Använd endast medföljande adapter.
15. Förvara adaptern torrt och frostfritt.

16. Batterierna måste avlägsnas från apparaten innan den kasseras.
17. Kontakten måste dras ur innan batterierna avlägsnas från apparaten.
18. Om batteriläckage uppstår, undvik hudkontakt och kassera batterierna enligt gällande lag.
19. Kontrollera alltid apparat, sladd och kontakt innan användning. Om sladden skadats måste den bytas av tillverkaren, legitimerad serviceverkstad eller en behörig person för att undvika fara.
20. Extra skydd rekommenderas genom installation av jordfelsbrytare med en märkström av 30 mA. Kontakta en auktoriserad elektriker.
21. Apparaten är endast för privat bruk.
22. Om produkten används till annat än den är till för, eller används utan att respektera bruksanvisningen bär användaren själv ansvaret för eventuella följder. Eventuella skador på produkten därav täcks inte av reklamationsrätten.

### **Apparatens delar** (se bild sid 3)

1. Strömbrytare
2. Justeringsknapp för inställning av klipplängd (på baksidan av apparaten)
3. Display som visar kvarstående användningstid, låg batterinivå, uppladdning pågår och full batterinivå.
4. Signallampa som indikerar laddning
5. Nätanslutning
6. Adapter
7. T-bladstrimmer
8. U-bladstrimmer
9. Detaljtrimmer
10. Näs- och öronhårstrimmer
11. Skäggkam
12. Rakhuvud
13. Rengöringsborste och olja
14. Kammar till U-bladstrimmer, 3 st - 3 mm, 4 mm, 6 mm
15. Kammar till T-bladstrimmer, 4 st - 3 mm, 6 mm, 9 mm, 12 mm
16. Laddningsstation
17. Förvaringsväska (ej på bild)

## Innan användning

Se till att batterierna är fulladdade innan användning om hårklipparen ska användas utan adapter.

## Laddning av batteri

1. Se till att hårklipparen är avstängd under laddning.
2. För att ladda hårklipparen utan att sätta den i laddningsstationen, sätt adaptorns anslutningskontakt i nätanslutningen i kortänden på hårklipparen. Anslut sedan adaptorns stickkontakt till ett vägguttag. Batteriladdning påbörjas och symbolen visas i displayen.
3. Om du hellre vill ladda hårklipparen i laddningsstationen, tryck fast adaptorns lilla anslutningskontakt på undersidan av laddningsstationen och sätt därefter ner hårklipparen i laddningsstället så att den ansluter till kontakten. Sätt stickkontakten i ett vägguttag och laddningen påbörjas.

När batteriet är fulladdat (efter 90 minuter) kan du klippa sladdlöst i ca 45 min (beroende på hårtyp). Batteriet tar ej skada av att laddas kortare stunder men däremot bör det undvikas att låta batteriet urladdas helt.

## Användning med adapter

Se till att apparaten är avstängd. Sätt adaptorns anslutningskontakt i nätanslutningen på hårklipparen och anslut sedan adaptorns stickkontakt till ett vägguttag. Om apparaten inte startar måste batteriet laddas en stund innan den kan startas.

## Användning

- Se till att apparaten är ren, batteriet fulladdat eller ansluten till adaptorn.
- Håret bör vara rent, välkammat och torrt (fuktigt hår gör det svårare att föra kammen genom håret).
- Välj den trimmer/tillbehör som passar för ditt ändamål:
  - T-bladstrimmer - 40 mm bred trimmer för skarpa konturer.
  - U-bladstrimmer - 30 mm bred trimmer för klippning.
  - Detaljbladstrimmer - 10 mm bred trimmer för detaljklippning.
  - Rakhuvud - foliehuvud för slätrakning (0,04 mm).
  - Näs- och örontrimmer - runt trimmerhuvud för borttagning av näs- och öronhår.
- Alla trimmerblad och tillbehör på- och avmonteras på samma sätt. Sätt på önskad bladtrimmer/tillbehör på apparaten genom att passa in piggen på tillbehörets baksida i motsvarande fäste på apparaten. Ta bort T-/U-bladstrimmern genom att dra den bakåt. Tillbehöret tas bort genom att dra ut snäppfästet på tillbehöret och lyfta bort det.

## Användning med kamtillbehör

Du kan välja mellan 4 st kamtillbehör till T-bladstrimmern: 3 mm klipplängd, 6 mm, 9 mm, 12 mm samt en skäggekam 3mm, 5mm, 7mm, 11mm.

U-bladstrimmern har 3 st kamtillbehör: 3 mm, 4 mm och 6 mm samt en skäggekam med längdinställning. Det rekommenderas att man alltid startar med den längsta kammen så att man inte klipper för mycket.

- Sätt fast kammen på T- eller U-bladstrimmern genom att passa in skenorna på kammen med trimmerns ytterkanter och sedan snäppa fast kammen på trimmern. Kontrollera att kammen sitter ordentligt. Kammens längdinställning kan sedan justeras genom att skjuta justeringsknappen uppåt eller neråt. Hårklipparen kan även användas utan kam om du vill ha rakat resultat (se vidare under avsnittet "Användning utan kamtillbehör").
- Starta sedan hårklipparen genom att trycka på strömbrytaren.
- Håll apparaten med trimhuvudet uppåt så att den platta sidan av trimmern är inåt mot huvudet. Börja klippa i nacken och för hårklipparen med lätt korta rörelser uppåt och utåt. Arbeta dig uppåt tills du når hjässan och fortsätt med nästa hårparti. Ta god tid på dig och kontrollera då och då resultatet och kamma igenom håret för att få bort allt löst hår.
- Om hårklipparen börjar gå långsamt kan detta bero på att det fastnat mycket hår i kammen/trimmern. Stäng då av apparaten och ta bort allt hår innan du startar igen. Det kan även bero på att batteriet behöver laddas, om apparaten används utan adapter. Om batteriet inte är tillräckligt laddat kan hårklippningen ändå slutföras genom att sätta i adaptorns anslutningskontakt i nätanslutningen på hårklipparen. Det kan även vara dags att olja in trimmerbladet med några droppar olja. Stäng aldrig av hårklipparen samtidigt som den förs genom håret.
- För klippning runt öronen och längst ner i nacken kan du behöva använda T-bladstrimmern eller ta bort kammen och endast använda själva trimmern.

## Användning utan kamtillbehör

Om du vill ha snaggat resultat (kortare än 3 mm) kan du använda apparaten utan kamtillbehör och använda enbart U- eller T-bladstrimmern. Ta bort kammen från apparaten genom att dra ut haken och lyfta bort kammen. Starta apparaten med strömbrytaren. Håll apparaten med trimhuvudet uppåt så att den platta sidan av trimmern är inåt mot huvudet. Börja klippa i nacken och arbeta dig uppåt i lätta rörelser och fortsätt på samma sätt över hela huvudet. Var extra försiktig vid klippning runt öronen. Stäng av apparaten med strömbrytaren efter avslutad klippning.

## Klippning med hjälp av fingrar/kam

Fingrarna och/eller en kam kan användas om hårlängder över 13 mm önskas.

- Ta av kammen från hårklipparen genom att dra ut snäppfästet och lyfta bort kammen.
- Lyft upp en hårslinga med hjälp av en kam eller håll håret mellan fingrarna så att det hår som ska klippas av sticker ut ovanför fingrarna.
- Klipp av håret med hårklipparen. Fortsätt på samma sätt tills önskad längd är uppnådd.
- Kamma regelbundet för att få bort löst hår och för att se resultatet.

## Rengöring och underhåll

- Stäng alltid av hårklipparen och dra ur adaptorns anslutningskontakt innan rengöring.
- Ta bort ev tillbehör och U- eller T-bladstrimmer från hårklipparen.

- Använd den medföljande rengöringsborsten för att ta bort hår från U-/T-bladstrimmern. Dessa kan även sköljas i vatten.
- Olja regelbundet in U-/T-bladstrimmern med några droppar av den medföljande oljan. Torka av överflödiga olja med en torr trasa.
- Rengör apparatens hölje med en fuktig trasa. Själva apparaten får inte utsättas för vatten eller andra vätskor.
- Förvara hårklypparen och alla tillbehör i den medföljande förvaringsväskan.

## Miljöhänsyn vid kassering av batterier



Vid kassering av batterier är det nödvändigt att tänka på miljön. Förbrukade batterier får aldrig slängas tillsammans med hushållsavfall utan ska slängas på avsedda samlingsstationer. Batterierna ska alltid avlägsnas innan apparaten kasseras. Samtidigt bör man sörja för att inte låta batterierna bli för gamla och förbrukade eftersom det finns risk att de börjar läcka. Kontrollera hållbarhetsdatum på batterierna och ta ur batterierna innan de blir för gamla.

## Kassering av förbrukad apparatur



Enligt lag ska elektriska och elektroniska apparater insamlas och delar av apparaterna återvinnas. Elektriska och elektroniska apparater märkt med symbolen för avfallshantering ska kasseras på en kommunal återvinningsstation.

## OBH Nordicas BEGRÄNSADE GARANTI

### Garantin

OBH Nordica garanterar att den här produkten är fri från tillverkningsdefekter vad gäller material och hantverk under 2 år i Sverige, Norge, Danmark och Finland. Garantin börjar löpa den dag då produkten köps eller levereras.

Denna tillverkarens kommersiella garanti omfattar alla kostnader relaterade till att återställa den bevisat defekta produkten så att den överensstämmer med originalspecifikationerna via reparation eller ersättning av eventuellt defekta delar samt nödvändig arbetsinsats. Efter OBH Nordicas gottfinnande kan en ersättningsprodukt tillhandahållas istället för att reparera den defekta produkten. OBH Nordicas enda skyldighet, och din exklusiva gottgörelse enligt den här garantin, är begränsad till sådan reparation eller ersättning.

### Villkor och undantag

OBH Nordica har ingen skyldighet att reparera eller ersätta produkter som inte åtföljs av ett giltigt inköpsbevis. Den defekta produkten kan returneras till inköpsbutiken.

Den här garantin gäller endast för produkter som köps och används för hemmabruk och omfattar inte skador som uppstår till följd av missbruk, underlåtenhet, misslyckande med att följa OBH Nordicas instruktioner eller då produkten har modifierats eller utsatts för en ej godkänd reparation, felaktig emballering av ägaren eller felhantering av ett transportföretag. Den omfattar



inte heller normalt slitage, underhåll, eller ersättning av förbrukningsartiklar och inte heller följande:

- användning av fel typ av vatten eller förbrukningsartikel
- mekaniska skador, överbelastning
- skador eller dåliga resultat som specifikt beror på fel spänning eller frekvens, jämfört med vad som är angivet i produkt-ID:et eller i specifikationen
- vatten, damm eller insekter som har trängt in i produkten
- kalkavlagringar (all kalkborttagning måste ske i enlighet med bruksanvisningen)
- skador till följd av blixtnedslag eller strömvabrott
- skador på glas- eller porslinskomponenter i produkten
- olyckor som brand, översvämning osv.
- professionell eller kommersiell användning

### **Lagstadgade konsumenträttigheter**

OBH Nordicas kommersiella garanti påverkar inte konsumentens lagstadgade rättigheter och inte heller de rättigheter som inte kan exkluderas eller begränsas eller rättigheter mot den återförsäljare från vilken konsumenten köpte produkten. Den här garantin ger konsumenten specifika juridiska rättigheter och denne kan även ha andra lagenliga rättigheter som kan variera från land till land. Konsumenten kan efter eget gottfinnande hävda sådana rättigheter.

### **TEFAL - OBH Nordica Group AB**

Löfströms Allé 5  
172 66 Sundbyberg  
Tel 08-629 25 00  
[www.obhnordica.se](http://www.obhnordica.se)

### **Tekniska data**

OBH Nordica 5595  
100-240V, 50-60Hz, 4.5V 1000mA  
Battery voltage: Li-ion 3,7V



Rätt till löpande ändringar förbehålles.

## Sikkerhed og el-apparater

1. Læs brugsanvisningen grundigt igennem før brug, og gem den til senere brug.
2. Tilslut kun adapteren til 100-240 volt vekselstrøm, og brug kun apparatet til det formål, det er beregnet til.
3. Tag altid stikket ud af stikkontakten, når apparatet ikke er i brug.
4. Dette apparat kan anvendes af børn fra 8 år og opefter samt af personer med begrænsede fysiske, sensoriske eller mentale evner eller manglende erfaring med eller kendskab til apparatet, såfremt disse er bevidste om mulige risici, er under opsyn eller får instruktion i sikker brug af apparatet af en person, der er ansvarlig for deres sikkerhed.
5. Børn bør være under opsyn for at sikre, at de ikke leger med apparatet. Børn er ikke altid i stand til at opfatte og vurdere mulige risici. Lær børn en ansvarsbevidst omgang med el-apparater.
6. Børn må kun rengøre og vedligeholde apparatet, hvis de er over 8 år og er under opsyn.
7. Sørg for at apparat og ledning er uden for børns rækkevidde, medmindre de er 8 år og opefter.
8. Sørg for, at ledningen ikke hænger frit ned fra bordkanten.
9. Sæt aldrig apparatet på eller i nærheden af kogeplader, åben ild eller lignende.
10. Rør ikke ved adapteren med våde eller fugtige hænder.
11. **ADVARSEL!** Sørg for at apparatet er tørt.
12. Apparatet bør kun anvendes under opsyn.
13. Apparatet er ikke beregnet til udendørs brug.

14. Anvend kun den originale adapter.
15. Opbevar adapteren tørt og frostfrit.
16. Batterierne skal altid fjernes fra apparatet, inden apparatet bortskaffes.
17. Tag altid stikket ud af stikkontakten, inden batterierne fjernes.
18. Undgå kontakt med huden i tilfælde af batterilækage. Batterierne bortskaffes i henhold til gældende regler.
19. Efterse altid apparat, ledning og stik for beskadigelse før brug. Hvis tilledningen bliver beskadiget, skal den udskiftes af fabrikanten eller hans serviceværksted eller af en tilsvarende uddannet person, for at undgå, at der opstår fare.
20. For ekstrabeskyttelse anbefales installation af fejlstrømsafbryder (HFI/PFI/HPFI-relæbrydestrøm) på max. 30 mA. Kontakt en autoriseret el-installatør herom.
21. Apparatet er kun til husholdningsbrug.
22. Benyttes apparatet til andet formål end det egentlige, eller betjenes det ikke i henhold til brugsanvisningen, bærer brugeren selv det fulde ansvar for eventuelle følger. Eventuelle skader på produktet eller andet som følger heraf er derfor ikke dækket af reklamationsretten.

### **Apparatets dele** (se billede side 3)

1. Strømafbryder
2. Justeringsknap til indstilling af klippelængde (på bagsiden af apparatet)
3. Display, der viser den resterende driftstid, lavt batteri, opladning i gang og fuldt batteriniveau.
4. Signallys, som indikerer opladning
5. Nettilslutning
6. Adapter
7. T-bladstrimmer
8. U-bladstrimmer

9. Detaljetrimmer
10. Næse- og ørehårstrimmer
11. Skægkam
12. Hoved til barbering
13. Rengøringsbørste og olie
14. Kamme til U-bladstrimmer, 3 stk. - 3 mm, 4 mm og 6 mm
15. Kamme til U-bladstrimmer, 4 stk. - 3 mm, 6 mm, 9 mm og 12 mm
16. Ladestation
17. Opbevaringspose (ikke afbilledet)

## Før ibrugtagning

Sørg for, at batterierne er fuldt opladede før brug, hvis hårklyperen skal bruges uden adapter.

### Opladning af batteri

1. Sørg for, at hårklyperen er slukket under opladning.
2. Opladning af hårklyperen uden at sætte den i ladestation sker ved at sætte adapterens stik i kontakten i den korte ende af hårklyperen. Tilslut derefter adapterens stik til en stikkontakt. Opladning af batteriet påbegynder, og symbolet vises i displayet.
3. Foretrækker du at oplade hårklyperen i ladestationen skal du trykke på adapterens lille stik i bunden af ladestationen og derefter sætte hårklyperen ned i ladestationen, så den har kontakt med stikket. Sæt stikket i stikkontakten, hvorefter opladningen begynder.

Når batteriet er fuldt opladet (efter ca. 90 min.), kan du klippe uden ledning i ca. 45 minutter (afhængig af hårtype). Batteriets levetid tager ikke skade af at blive opladet i kortere tid, men man bør derimod undgå, at batteriet løber helt tør.

### Brug med adapter

Sørg for, at apparatet er slukket. Sæt adapterens stik i strømstikket på hårklyperen, og sæt derefter adapterens stik i en stikkontakt. Starter apparatet ikke, skal batteriet oplades i et stykke tid, før den kan starte.

### Brug

- Sørg for, at apparatet er rent, batteriet fuldt opladet eller tilsluttet adapteren.
- Håret skal være rent, friseret og tørt (våd hår gør det sværere at føre kammen gennem håret).
- Vælg den trimmer/det tilbehør, der passer til dit formål:
  - T-bladstrimmer - 40 mm bred trimmer til skarpe konturer.
  - U-bladstrimmer - 30 mm bred trimmer til klipning.
  - Detaljebladstrimmer - 10 mm bred trimmer til detaljeklipning.
  - Hoved til barbering - foliehoved til glatbarbering (0,04 mm).
  - Næse- og ørehårstrimmer - rundt trimmerhovedet til fjernelse af næse- og ørehår.

- Alle trimmerkniwe og -tilbehør på- og afmonteres på samme måde. Sæt den ønskede bladtrimmer/det ønskede tilbehør på apparatet ved at tilpasse piggen på tilbehørets bagsiden til den tilsvarende anordning på apparatet. Fjern T-/U-bladtrimmeren ved at trække den bagud. Tilbehøret fjernes ved at trække fastgørelsesdelen på tilbehøret ud, og løfte det af.

### **Brug med kamtilbehør**

Du kan vælge mellem 4 stk. kamtilbehør til T-bladtrimmeren: 3 mm klippelængde, 6 mm, 9 mm, 12 mm og en skægkam 3 mm, 5 mm, 7 mm, 11 mm. U-bladtrimmeren har 3 stk. kamtilbehør: 3 mm, 4 mm og 6 mm og en skægkam med længdejustering. Det anbefales altid at starte med den længste kam, så man ikke klipper for meget af.

- Fastgør kammen på T eller U-bladtrimmeren ved at justere skinnerne på kammen med trimmerens yderkant og derefter sætte kammen fast på trimmeren. Sørg for, at kammen sidder ordentligt fast. Kammens indstilling kan dernæst justeres ved at skubbe justeringsknappen opad eller nedad. Hårklipperen kan anvendes uden kammen, hvis du vil ønske et barberet resultat (se yderligere under afsnittet "Brug uden kamtilbehør").
- Start hårklipperen ved at trykke på strømafbryderen.
- Hold apparatet med trimmerhovedet opad, så den flade side af trimmeren vender indad mod hovedet. Begynd at klippe i nakken, og før hårklipperen med lette, korte bevægelser opad og udad. Arbejd dig opad, indtil du når toppen af hovedet, og fortsæt med næste hårsektion. Giv dig god tid, og tjek af og til resultatet. Friser håret for at fjerne løst hår.
- Hvis hårklipperen begynder at køre langsomt, kan det skyldes, at der sidder en masse hår fast i trimmeren. Sluk for apparatet, og fjern alt hår, inden du starter igen. Det kan også være, at batteriet skal oplades, hvis apparatet anvendes uden adapter. Hvis batteriet ikke er tilstrækkeligt opladet, kan hårklipperen stadig afsluttes ved at indsætte adapterens stik i strømstikket på hårklipperen. Sluk aldrig hårklipperen, mens den føres gennem håret.
- For klipning rundt om ørerne og længst nede i nakken kan du få brug for T-bladtrimmeren. Du kan også fjerne kammen og nøjes med at bruge selve trimmeren.

### **Brug uden kamtilbehør**

Ønsker du et plyset resultat (kortere end 3 mm), kan du bruge apparatet uden kamtilbehør og kun U- eller T-bladtrimmeren. Fjern kammen fra apparatet ved at trække hagen på apparatet ud og fjerne kammen. Sluk for apparatet ved kontakten. Hold apparatet med trimmerhovedet opad, så den flade side af trimmeren vender indad mod hovedet. Begynd at klippe i nakken, og arbejd dig dernæst opad med lette bevægelser. Fortsæt på samme måde over hele hovedet. Vær ekstra forsigtig, når der klippes omkring ørerne. Sluk for apparatet med strømafbryderen efter endt brug.

### **Skæring ved hjælp af finger/kam**

Fingrene og/eller en kam kan anvendes, hvis hårlængder på mere 13 mm ønskes.

- Fjern kammen fra hårklipperen ved at trække fastgørelsesdelen ud og fjerne kammen.
- Løft en stribe hår op ved hjælp af en kam, eller hold håret mellem fingrene, så det hår, der skal klippes af, stikker ud over fingrene.
- Klip håret med hårklipperen. Fortsæt på denne måde, indtil den ønskede længde er opnået.
- Friser regelmæssigt for at fjerne løse hår og for at se resultatet.

## Rengøring og vedligeholdelse

- Sluk altid hårklipperen, og hiv stikket ud inden rengøring.
- Fjern eventuelt tilbehør og U- eller T-bladstrimmeren fra hårklipperen.
- Brug den medfølgende rengøringsbørste til at fjerne hår fra U-/T-bladstrimmeren. Disse kan også skylles i vand.
- Olier regelmæssigt U-/T-bladstrimmern med nogle dråber af den medfølgende olie. Tør overskydende olie af med en tør klud.
- Rengør apparatets hylster med en fugtig klud. Apparatet må ikke udsættes for vand eller andre væsker.
- Opbevar hårklipperen og alt tilbehør i den medfølgende opbevaringspose.

## Miljøhensyn ved bortskaffelse af batterier



Ved bortskaffelse af batterier er det nødvendigt at tænke på miljøet. Brugte batterier må aldrig smides ud sammen med husholdningsaffald, men skal afleveres på udpegede indsamlingssteder. Batterier skal fjernes, før apparatet kasseres. Samtidigt bør man sørge for, at batterierne ikke bliver for gamle, da der så kan være risiko for, at de lækker. Kontrollér batteriernes holdbarhedsdato og tag dem ud, før de bliver for gamle.

## Bortskaffelse af udtjent apparat



Lovgivningen kræver, at elektriske og elektroniske apparater indsamles, og dele af apparaterne genbruges. Elektriske og elektroniske apparater mærket med symbolet for affaldshåndtering skal afleveres på en kommunal genbrugsstation.

## OBH Nordica BEGRÆNSET GARANTI

### Garantien

OBH Nordica yder garanti på dette produkt mod nogen produktionsfejl i materialer eller kvalitet op til 2 år i Sverige, Norge, Danmark og Finland, startende fra den oprindelige købs- eller leveringsdato.

Producentens kommercielle garanti dækker alle omkostninger i forbindelse med udbedring af det dokumenterede defekte produkt, så det stemmer overens med de originale specifikationer, gennem reparation eller udskiftning af eventuelle fejlbehæftede dele og den nødvendige arbejdskraft. Efter OBH Nordicas skøn kan produktet erstattes af andet produkt frem for reparation af defekt produkt. OBH Nordicas eneste forpligtelse og din eksklusive løsning under denne garanti er begrænset til en sådan reparation eller erstatning.

## Betingelser & undtagelser

OBH Nordica er ikke forpligtet til at reparere eller erstatte et produkt, hvortil der ikke hører gyldigt købsbevis. Det defekte produkt kan returneres til købsstedet.

Denne garanti gælder kun for produkter, der er købt til hjemmebrug og dækker ikke skade, der måtte opstå som følge af forkert brug, misligholdelse, manglende overholdelse af OBH Nordicas instruktioner eller en modifikation eller uautoriseret reparation af produktet, fejlagtig indpakning fra ejerens side eller fejlhåndtering under forsendelse. Garantien dækker heller ikke normal slidage, vedligeholdelse eller udskiftning af forbrugsdele eller følgende:

- brug af forkert type af vand eller forbrugsvarer.
- mekanisk skade, overbelastning.
- skader eller ringe resultater, som specifikt kan tilskrives forkert spænding eller frekvens som angivet på produkt-ID eller specifikation.
- indtrængen af vand, støv eller insekter i produktet.
- tilkalkning (enhver form for afkalkning skal udføres i henhold til instruktioner for brug).
- skade, der kan tilskrives lyn eller strømstød.
- skade på glas- eller porcelænsdele i produktet.
- ulykker, herunder brand, oversvømmelse osv.
- professionel eller kommerciel brug.

## Lovbestemte rettigheder for forbruger

OBH Nordicas kommercielle garanti påvirker ikke de lovbestemte rettigheder en forbruger måtte have eller rettigheder, som ikke kan ekskluderes eller begrænses, ej heller rettigheder over for forhandler, hvorfra forbruger har købt produktet. Denne garanti giver en forbruger specifikke juridiske rettigheder, og forbrugeren kan også have andre juridiske rettigheder, som kan variere fra land til land. Forbrugeren kan hævde alle sådanne rettigheder efter eget skøn.

Disse instruktioner er også tilgængelige på vores hjemmeside [www.obhnordica.dk](http://www.obhnordica.dk).

## Groupe SEB Danmark A/S

2750 Ballerup

Visiting address: Tempovej 27

Phone: +45 43 350 350

Direct: +45 43 350 367

[www.obhnordica.dk](http://www.obhnordica.dk)

## Tekniske data

OBH Nordica 5595

100-240V, 50-60Hz, 4.5V 1000mA, Battery voltage: Li-ion 3,7V



Ret til løbende ændringer forbeholdes.

## Sikkerhetsforskrifter

1. Les gjennom bruksanvisningen før bruk og spar den til senere bruk.
2. Tilkoble apparatet kun til 100-240 volt vekselstrøm og bruk apparatet kun til det den er beregnet for.
3. Ta alltid støpslet ut av kontakten etter bruk.
4. Dette apparatet kan brukes av personer (også barn over 8 år) med begrensede fysiske, sensoriske eller mentale evner eller mangel på kunnskap/erfaring med apparatet. Hvis bruken skjer under tilsyn eller instruksjon om hvordan apparatet skal brukes på en sikker måte av en person som har ansvaret for deres sikkerhet og at de er klar over mulig fare ved bruken.
5. Barn bør være under tilsyn for å forsikre seg om at de ikke leker med apparatet. Barn kan ikke alltid se farene og lær derfor barn et ansvarbevisst forhold med elektriske apparater.
6. Rengjøring og vedlikehold må ikke utføres av barn under 8 år og som ikke er under tilsyn.
7. Oppbevar apparatet og ledningen utenfor barns (under 8 år) rekkevidde.
8. Pass på at ledningen ikke henger fritt ned fra bordet.
9. Sett aldri apparatet på eller i nærheten av kokeplater, åpen ild eller lignende.
10. Ta ikke på lader eller adapter med våte eller fuktige hender.
11. **FORSIKTIG!** Hold apparatet tørt.
12. Apparatet må kun brukes under tilsyn.
13. Apparatet må ikke brukes utendørs.
14. Bruk kun medfølgende adapter.



15. Oppbevar laderen og adapteret tørt og frostfritt.
16. Batteriene må tas ut før apparatet avleveres.
17. Støpslet må tas ut av kontakten før batteriene tas ut av apparatet.
18. Hvis det oppstår batterilekasje skal man unngå hudkontakt og avlevere batteriene som beskrevet senere.
19. Kontroller alltid apparatet, ledningen og støpslet før bruk. Hvis ledningen er skadet skal den byttes av produsenten, forhandleren eller autorisert serviceverksted for å unngå at det oppstår noen fare.
20. For ekstra beskyttelse bør man installere jordfeilbryter (RCD) som ikke overskrider 30 mA. Kontakt en autorisert elektriker.
21. Apparatet er kun beregnet til privat forbruk.
22. Hvis produktet brukes til annet enn den er beregnet for og ikke brukes i henhold til bruksanvisningen bærer brukeren selv ansvaret for eventuelle følger. Eventuelle skader på produktet eller annet herunder dekkes ikke av reklamasjonsretten.

### **Apparatets deler** (se bilde side 3)

1. Strømbryter
2. Justeringsknapp for innstilling av klippelengde (på baksiden av apparatet)
3. Display som viser gjenværende brukstid, lavt batterinivå, opplading pågår og fullt batterinivå
4. Signallampe som indikerer lading
5. Strømkontakt
6. Adapter
7. T-bladtrimmer
8. U-bladtrimmer
9. Detaljtrimmer
10. Nese- og ørehårtrimmer
11. Skjeggkam
12. Barberhode
13. Rengjøringsbørste og olje

14. Kammer til U-bladtrimmer, 3 stk. på 3 mm, 4 mm og 6 mm
15. Kammer til T-bladtrimmer, 4 stk. på 3 mm, 6 mm, 9 mm og 12 mm
16. Ladestasjon
17. Oppbevaringsveske (ikke avbildet)

## Før bruk

Kontroller at batteriene er fulladet før bruk hvis hårklyperen skal brukes uten adapter.

### Lade batteriet

1. Kontroller at hårklyperen er slått av under lading.
2. Hvis du vil lade hårklyperen uten å sette den i ladestasjonen, setter du inn adapterledningen i strømkontakten i kortenden av hårklyperen. Deretter stikker du adapterstøpselet i en stikkontakt. Batteriladingen starter og symbolet vises i displayet.
3. Hvis du heller vil lade hårklyperen i ladestasjonen, trykker du fast den lille adapterkontakten på undersiden av ladestasjonen og setter ned hårklyperen i ladestativet, slik at den kobles til kontakten. Sett inn støpselet i en stikkontakt for å starte ladingen.

Når batteriet er fulladet (etter 90 minutter), kan du klippe uten ledning i ca. 45 min. (avhengig av hårtype). Batteriet tar ikke skade av å lades kortere stunder, men du bør derimot unngå å la batteriet bli helt utladet.

### Bruk med adapter

Kontroller at apparatet er slått av. Sett inn adapterkontakten i strømkontakten på hårklyperen, og stikk deretter adapterstøpselet inn i en stikkontakt. Hvis apparatet ikke starter, må batteriet lades en stund før det kan startes.

## Bruksanvisning

- Kontroller at apparatet er rent og, at batteriet er fulladet eller koblet til adapteren.
- Håret bør være rent, godt kjemmet og tørt (fuktig hår gjør det vanskeligere å føre kammen gjennom håret).
- Velg riktig trimmer/tilbehør til ditt behov:
  - T-bladtrimmer – 40 mm bred trimmer for skarpe konturer
  - U-bladtrimmer – 30 mm bred trimmer for klipping
  - Detaljbladtrimmer – 10 mm bred trimmer for detaljklipping
  - Barberhode – foliehode for glattbarbering (0,04 mm)
  - Nese- og øretrimmer – rundt trimmehode for fjerning av nese- og ørehår
- Alle trimmerblad og alt tilbehør monteres og demonteres på samme måte. Sett ønsket bladtrimmer/tilbehør på apparatet ved å stikke inn piggen på baksiden av tilbehøret, i tilsvarende feste på apparatet. Ta av T- eller U-bladtrimmeren ved å trekke den bakover. Du tar av tilbehøret ved å dra ut klikkfestet på tilbehøret og løfte det ut.

## Bruk med kamtilbehør

Du kan velge mellom 4 typer kamtilbehør til T-bladtrimmeren: klippelengde på 3 mm, 6 mm, 9 mm eller 12 mm, og skjeggkam på 3 mm, 5 mm, 7 mm eller 11 mm. U-bladtrimmeren har 3 typer kamtilbehør: 3 mm, 4 mm og 6 mm samt en skjeggkam med lengdeinnstilling. Du bør alltid starte med den lengste kammen, slik at du ikke klipper for mye.

- Fest kammen på T- eller U-bladtrimmeren ved å justere skinnene på kammen til ytterkantene på trimmeren og deretter klikke fast kammen på trimmeren. Kontroller at kammen sitter ordentlig fast. Du kan deretter justere kammens lengdeinnstilling ved å skyve justeringsknappen oppover eller nedover. Du kan også bruke hårklipperen uten kammen, hvis du vil ha et glattbarbert resultat (les mer i avsnittet "Bruk uten kamtilbehør").
- Start deretter hårklipperen ved å trykke på strømbryteren.
- Hold apparatet med trimhodet oppover, slik at den flate siden av trimmeren vender innover mot hodet. Begynn med å klippe i nakken, og før hårklipperen med lette og korte bevegelser oppover og utover. Arbeid deg oppover til du kommer til toppen av hodet, og fortsett med neste hårparti. Ta deg god tid og kontroller resultatet med jevne mellomrom. Gre gjennom håret for å fjerne alt løst hår.
- Hvis hårklipperen begynner å gå sakte, kan det ha satt seg fast mye hår i kammen/trimmeren. Slå i så fall av enheten og fjern alt håret før du starter den igjen. Det kan også skyldes at batteriet må lades, hvis du bruker apparatet uten adapter. Hvis batteriet ikke ladet nok, kan du likevel klippe håret ferdig ved å koble adapteret til strømkontakten på hårklipperen. Slå aldri av hårklipperen mens du fører den gjennom håret.
- Ved klipping rundt ørene og lengst nede i nakken må du kanskje bruke T-bladtrimmeren eller fjerne kammen og bare bruke selve trimmeren.

## Bruk uten kamtilbehør

Hvis du vil ha svært kort resultat (kortere enn 3 mm), kan du bruke apparatet uten kamtilbehør og bare bruke U- eller T-bladtrimmeren. Ta av kammen fra apparatet ved å trekke ut haken og løfte av kammen. Start apparatet med strømbryteren. Hold apparatet med trimhodet oppover, slik at den flate siden av trimmeren vender innover mot hodet. Begynn å klippe i nakken, og jobb deg oppover i lette bevegelser. Fortsett på samme måte over hele hodet. Vær ekstra forsiktig når du klipper rundt ørene. Slå av apparatet med strømbryteren når du er ferdig med å klippe.

## Klipping ved hjelp av fingre/kam

Du kan bruke fingrene og/eller en kam hvis du vil ha hårlengder på mer enn 13 mm.

- Ta kammen av klipperen ved å trekke ut klikkfestet og løfte av kammen.
- Løft opp en hårlokk med en kam, eller hold håret mellom fingrene slik at håret som skal klippes av, stikker ut over fingrene.
- Klipp av håret med hårklipperen. Fortsett på samme måte til håret har ønsket lengde.
- Gre gjennom regelmessig for å fjerne løst hår og for å kontrollere resultatet.

## Rengjøring og vedlikehold

- Slå alltid av hårklyperen og dra ut adapterkontakten før rengjøring.
- Ta av eventuelt tilbehør og U- eller T-bladtrimmeren fra hårklyperen.
- Bruk rengjøringsbørsten som følger med, for å fjerne hår fra U-/T-bladtrimmeren. Disse kan også skylles i vann.
- Smør U-/T-bladtrimmeren regelmessig med noen dråper av oljen som følger med. Tørk av overflødig olje med en tørr klut.
- Rengjør utsiden av apparatet med en fuktig klut. Selve apparatet må aldri senkes ned i vann eller andre væsker.
- Oppbevar hårklyperen og alt tilbehør i oppbevaringsvesken som følger med.

## Miljøhensyn ved kasting av batterier



Tenk på miljøet når du skal kaste batterier. Brukte batterier må aldri kastes sammen med husholdningsavfall, men må leveres på angitte innsamlingspunkter. Ta alltid ut batteriene før du kaster apparatet. Pass også på at batteriene ikke blir for gamle og oppbrukt, fordi det er en risiko for at de kan begynne å lekke. Kontroller holdbarhetsdatoen på batteriene, og ta ut batteriene før de blir for gamle.

## Kasting av brukt apparat



Loven krever at elektriske og elektroniske apparater skal samles inn, og at deler av apparatene gjenvinnes. Elektriske og elektroniske apparater merket med symbolet for avfallshåndtering skal avleveres på en kommunal gjenvinningsstasjon.

## BEGRENSET GARANTI for OBH Nordica

### Garantien

OBH Nordica garanterer at dette produktet vil være fritt for produksjonsfeil i materialer eller arbeid i 2 år i Sverige, Norge, Danmark og Finland, fra og med kjøpsdato eller leveringsdato.

Denne produsentens kommersielle garanti dekker alle kostnader knyttet til gjenoppretting av bevist defekt produkt, slik at det samsvarer med de opprinnelige spesifikasjonene, gjennom reparasjon eller bytting av eventuelle deler samt nødvendig arbeid. OBH Nordica kan velge å bytte ut produktet med et erstatningsprodukt i stedet for å reparere et defekt produkt. OBH Nordicas eneste forpliktelse og den eneste løsningen du tilbys ifølge denne garantien, er begrenset til denne typen reparasjon eller bytte.

### Vilkår og unntak

OBH Nordica er ikke forpliktet til å reparere eller erstatte noen produkter der det ikke kan legges frem gyldig kjøpskvittering. Defekt produkt kan leveres tilbake til butikken der det ble kjøpt.

Denne garantien gjelder bare for produkter som er kjøpt og brukt til hjemmebruk og dekker ikke noen typer skader som oppstår som følge av misbruk, uaktsomhet, unnlatelse av å følge OBH Nordicas instruksjoner, eller

modifisering eller uautorisert reparasjon av produktet, feil pakking fra eier eller feilbehandling fra eventuell transportør. Den dekker heller ikke normal bruksslitasje, vedlikehold eller bytting av forbruksdeler, eller følgende:

- bruk av feil type vann eller forbruksdeler
- mekaniske skader, overbelastning
- skader eller dårlige resultater, særlig på grunn av feil spenning eller frekvens, som stemplet på produkt-IDen eller spesifikasjonen
- inntrenging av vann, støv eller insekter i produktet
- kalkavleiring (eventuell avkalking må utføres i henhold til brukerveiledningen)
- skade som følge av lynnedslag eller spenningsssvingninger
- skade på eventuelle glass- eller porselenselementer i produktet
- ulykker, blant annet brann, oversvømmelse osv.
- profesjonell eller kommersiell bruk

### **Lovbestemte forbrukerrettigheter**

OBH Nordicas kommersielle garanti får ingen innvirkning på de lovbestemte rettighetene forbrukere kan ha, eller andre rettigheter som ikke kan utelates eller begrenses, eller rettigheter i forhold til forhandleren som forbrukeren kjøpte produktet fra. Denne garantien gir forbrukeren bestemte juridiske rettigheter, og forbrukeren kan også ha andre juridiske rettigheter som kan variere fra land til land. Forbrukeren kan hevde slike rettigheter etter eget skjønn.

Disse instruksjonene er også tilgjengelig på vår hjemmeside [www.obhnordica.no](http://www.obhnordica.no).

### **Groupe SEB Norway AS**

Lilleakerveien 6d, plan 5

0216 Oslo

Norge

Telephone: +47 22 96 39 30

[www.obhnordica.no](http://www.obhnordica.no)

### **Tekniske data**

OBH Nordica 5595

100–240 V, 50–60 Hz, 4,5 V 1000 mA

Battery voltage: Li-ion 3,7V



Rett til fortløpende endringer forbeholdes.

## Turvallisuusohjeet

1. Lue käyttöohje huolellisesti ennen laitteen käyttöönottoa ja säilytä se myöhempää tarvetta varten.
2. Liitä laite ainoastaan 100–240 V:n verkkovirtaan ja käytä laitetta vain sen alkuperäiseen käyttötarkoitukseen.
3. Irrota pistotulppa pistorasiasta aina käytön jälkeen.
4. Kahdeksanvuotiaat tai sitä vanhemmat lapset sekä henkilöt, jotka ovat fyysisesti, henkisesti tai aisteiltaan rajoitteisia tai joilla ei ole riittävästi tietoa tai kokemusta laitteen käytöstä, voivat käyttää tätä laitetta, mikäli käyttö tapahtuu heidän turvallisuudestaan vastaavan henkilön valvonnassa tai tämä henkilö on opettanut heitä käyttämään laitetta turvallisella tavalla ja he tiedostavat käyttöön mahdollisesti liittyvät riskit.
5. Valvo, etteivät lapset leiki laitteella. Lapset eivät välttämättä ymmärrä tai osaa arvioida mahdollisia vaaroja. Opeta lapsia käyttämään sähkölaitteita vastuullisesti.
6. Alle 8-vuotiaat lapset eivät saa puhdistaa tai huoltaa laitetta ilman aikuisen valvontaa.
7. Pidä laite ja sen liitosjohto alle 8-vuotiaiden lasten ulottumattomissa.
8. Varmista, ettei liitosjohto riipu pöydän reunan yli.
9. Älä sijoita laitetta keittolevylle tai keittolevyn, avotulen tai muun lämmönlähteen läheisyyteen.
10. Älä koske verkkolaitteeseen, jos kätesi ovat

kosteat tai märät.

11. **VAROITUS!** Säilytä laitetta kuivassa tilassa.
12. Laitteen käyttöä on aina valvottava.
13. Laitetta ei ole tarkoitettu käytettäväksi ulkotiloissa.
14. Käytä ainoastaan alkuperäistä verkkolaitetta.
15. Säilytä verkkolaitetta kuivassa ja lämpimässä tilassa.
16. Poista akut laitteesta ennen laitteen hävittämistä.
17. Irrota pistotulppa pistorasiasta ennen akkujen poistamista laitteesta.
18. Jos akut vuotavat, vältä niiden joutumista kosketuksiin ihon kanssa ja hävitä ne paikallisen lainsäädännön mukaan.
19. Tarkista ennen jokaista käyttökertaa, että laite, liitosjohto ja pistotulppa eivät ole vaurioituneet. Mikäli liitosjohto on vaurioitunut, se on vaihdettava vaaratilanteiden välttämiseksi. Vaihdon saa suorittaa ainoastaan valmistaja, valtuutettu huoltoliike tai muu pätevä henkilö.
20. Pistorasiaan on suositeltavaa asentaa lisäsuojaksi vikavirtasuojakytkin, jonka laukaisuvirta on enintään 30 mA. Ota tarvittaessa yhteys valtuutettuun sähköasennusliikkeeseen.
21. Laite on tarkoitettu ainoastaan kotitalouskäyttöön.
22. Jos laitetta käytetään muuhun kuin sen alkuperäiseen käyttötarkoitukseen tai käyttöohjeen vastaisesti, käyttäjä kantaa täyden vastuun mahdollisista seurauksista. Tällöin takuu ei kata laitteelle tai muulle kohteelle mahdollisesti aiheutuneita vaurioita.

### **Laitteen osat** (ks. kuva sivulla 3)

1. Virtakytkin
2. Leikkauspituuden säädin (laitteen takana)

3. Näyttö, jossa näkyy jäljellä oleva käyttöaika, akun alhainen varaustaso, meneillään oleva lataus ja akun täysi varaustaso.
4. Latausta osoittava merkkivalo
5. Vastake
6. Verkkolaite
7. T-terätrimmeri
8. U-terätrimmeri
9. Tarkkuustrimmeri
10. Nenä- ja korvakarvatrimmeri
11. Partakampa
12. Ajopää
13. Puhdistusharja ja öljyä
14. Kammat U-terätrimmeriin, 3 kpl - 3 mm, 4 mm, 6 mm
15. Kammat T-terätrimmeriin, 4 kpl - 3 mm, 6 mm, 9 mm, 12 mm
16. Latausteline
17. Säilytyslaukku (ei kuvassa)

## Ennen käyttöä

Varmista ennen käyttöä, että laite on latautunut täyteen, mikäli aiot käyttää sitä ilman verkkolaitetta.

## Akun lataaminen

1. Varmista, että laitteen virta ei ole kytkettynä latauksen aikana.
2. Jos haluat ladata laitteen asettamatta sitä lataustelineeseen, kytke verkkolaitteen liitin laitteen vastakkeeseen. Liitä sitten verkkolaitteen pistotulppa pistorasiaan. Akku alkaa latautua, ja näyttöön tulee kuvake.
3. Jos lataat laitteen mieluummin lataustelineessä, kiinnitä verkkolaitteen pieni liitin lataustelineen alapuolelle ja aseta laite sitten latauspaikkaan niin, että se kytkeytyy liittimeen. Kun kiinnität pistotulpan pistorasiaan, lataus alkaa.

Kun akku on täynnä (90 minuutin latauksen jälkeen), laitetta voi käyttää johdottomana noin 45 minuuttia (hiustyypistä riippuen). Akku ei vahingoitu, vaikka sitä ladattaisiin lyhempiä aikoja. Akun varauksen purkautumista kokonaan tulee sen sijaan välttää.

## Käyttö verkkolaitteen kanssa

Varmista, että laite on kytketty pois päältä. Kytke verkkolaitteen liitin laitteen vastakkeeseen ja liitä verkkolaitteen pistotulppa sen jälkeen pistorasiaan. Jos laite ei käynnisty, akkua on ladattava hetki ennen käynnistystä.

## Käyttö

- Varmista, että laite on puhdas ja että se on täysin ladattu tai kytketty verkkolaitteeseen.
- Hiusten tulee olla puhtaat, kammatut ja kuivat (kampaa on vaikeampi viedä kosteiden hiusten läpi).



- Valitse tarkoitukseen sopiva trimmeri/osa:
  - T-terättrimmeri - 40 mm leveä trimmeri teräviä ääriviivoja varten.
  - U-terättrimmeri - 30 mm leveä trimmeri leikkaamista varten.
  - Tarkkuustrimmeri - 10 mm leveä trimmeri tarkkaa leikkaamista varten.
  - Ajopää - foliopää sileää ajoa varten (0,04 mm).
  - Nenä- ja korvakarvatrimmeri - pyöreä ajopää nenä- ja korvakarvojen poistoon.
- Kaikki trimmeriterät ja osat asennetaan ja puretaan samalla tavalla. Aseta laitteeseen haluttu terättrimmeri/osa viemällä osan takaosassa oleva tappi laitteen vastaavaan kiinnikkeeseen. Irrota T-/U-terättrimmeri vetämällä sitä taaksepäin. Osa irrotetaan vetämällä sen kiinnike ulos ja nostamalla osa pois.

## Käyttö ohjauskamman kanssa

T-terättrimmeriin voi valita 4 erilaista ohjauskampaa: 3 mm:n, 6 mm:n, 9 mm:n ja 12 mm:n leikkauspituus sekä 3 mm:n, 5 mm:n, 7 mm:n ja 11 mm:n partakampa. U-terättrimmerissä on 3 ohjauskampaa: 3 mm, 4 mm ja 6 mm sekä partakampa, jossa on pituuden asetusmahdollisuus. Ensin kannattaa aina kokeilla pisintä kampaa, jotta ei tulisi leikatuksi liikaa.

- Kiinnitä kampa T- tai U-terättrimmeriin sovittamalla kamman ulkonemat trimmerissä oleviin loviin ja painamalla kampaa sitten alaspäin niin, että se on tukevasti paikoillaan. Varmista, että kampa on tiiviisti paikallaan. Kamman pituusasetusta voi tämän jälkeen säätää siirtämällä säätöpainiketta ylös- tai alaspäin. Voit käyttää laitetta myös ilman kampaa, jos haluat ajaa hiukset aivan lyhyiksi (ks. kohta Käyttö ilman ohjauskampaa).
- Käynnistä kotiparturi tämän jälkeen painamalla virtakytkintä.
- Pidä laitetta leikkuupää ylöspäin niin, että trimmerin/leikkurin tasainen sivu on päätä vasten. Aloita leikkaaminen niskasta ja tee kotiparturilla kevyitä, lyhyitä liikkeitä ylös- ja ulospäin. Etene ylöspäin päällele asti ja jatka seuraavasta hiusosioista. Älä pidä kiirettä. Tarkista leikkaustulos aina välillä ja kampa hiukset saadaksesi kaikki irtohiukset pois.
- Jos laitteen käynti hidastuu, kampaan tai trimmeriin on saattanut jäädä liikaa irtohiuksia. Sammuta laite ja poista kaikki irtohiukset, ennen kuin käynnistät laitteen uudelleen. Käynnin hidastuminen voi johtua myös akun lataustarpeesta, mikäli laitetta käytetään ilman verkkolaitetta. Ellei akussa ole riittävästi latausta, voit kuitenkin suorittaa hiustenleikkuun loppuun kytkemällä verkkolaitteen liittimen laitteen vastakkeeseen. Älä koskaan sammuta laitetta, kun viet sitä hiusten läpi.
- Kun leikkaat korvien ympäriltä ja niskan alaosasta, joudut ehkä käyttämään T-terättrimmeriä tai poistamaan kamman ja käyttämään pelkkää trimmeriä.

## Käyttö ilman ohjauskampaa

Jos haluat leikata tukan aivan lyhyeksi (lyhyemmäksi kuin 3 mm), voit käyttää laitetta ilman ohjauskampaa pelkällä U- tai T-terättrimmerillä. Irrota kampa laitteesta vetämällä koukku ulos ja nostamalla kampa pois. Käynnistä laite virtakytkimestä. Pidä laitetta leikkuupää ylöspäin niin, että trimmerin/leikkurin tasainen sivu on päätä vasten. Aloita leikkaaminen niskasta ja etene

kevyin liikkein ylöspäin. Leikkaa samalla tavalla koko pään alue. Ole erityisen varovainen leikatessasi korvien ympäriltä. Kun olet lopettanut leikkaamisen, sammuta virta virtakytkimestä.

## Leikkaaminen sormien ja/tai kamman avulla

Jos hiukset halutaan jättää yli 13 mm:n pituisiksi, apuna voi käyttää sormia ja/tai kampa.

- Irrota kampa laitteesta vetämällä kiinnike ulos ja nostamalla kampa pois.
- Nosta leikattavaa hiusosiota tavallisella kammalla tai pitele sitä sormien välissä siten, että leikattavat hiukset jäävät sormien yläpuolelle.
- Leikkaa hiukset kotiparturilla. Jatka tällä tavalla, kunnes hiukset ovat halutun pituiset.
- Kampaa irtahiukset pois tasaisin väliajoin ja tarkkaile leikkaustulosta.

## Puhdistus ja hoito

- Sammuta laitteen virta ja irrota verkkolaitteen liitin laitteesta aina ennen puhdistusta.
- Irrota osa ja U- tai T-terätrimmeri laitteesta.
- Poista karvat U-/T-terätrimmeristä sen mukana toimitetulla puhdistusharjalla. Sen voi huuhdella vedellä.
- Voitele U-/T-terätrimmeri säännöllisesti muutamalla pisaralla mukana toimitettua öljyä. Pyyhi ylimääräinen öljy pois kuivalla liinalla.
- Puhdista laitteen ulkopinta kostealla liinalla. Laitetta ei saa altistaa vedelle tai muille nesteille.
- Säilytä laitetta ja kaikkia sen osia mukana toimitetussa säilytyslaukussa.

## Paristojen/akkujen hävittämistä koskevat ympäristönäkökohdat



Paristoja hävitettäessä on tärkeää ajatella ympäristöä. Älä koskaan hävitä käytettyjä paristoja kotitalousjätteen mukana vaan vie ne asianmukaiseen keräyspisteeseen. Paristot on aina poistettava ennen laitteen hävittämistä. Varmista myös, etteivät paristot ole liian vanhoja tai heikkoja, koska niistä voi tällöin vuotaa happoa. Tarkista paristoihin merkitty viimeinen käyttöpäivä ja poista yli-ikäiset paristot.

## Käytetyn laitteen hävittäminen



Lainsäädäntö edellyttää, että kaikki sähköiset ja elektroniset laitteet kerätään uusiokäyttöön ja kierrätykseen. Sähköiset ja elektroniset laitteet, jotka on varustettu jätteenkäsittelytapaa kuvaavalla symbolilla, tulee hävittää kunnallisen kierrätyspisteen kautta.

## OBH Nordican RAJOITETTU TAKUU

### Takuu

OBH Nordica myöntää tälle tuotteelle kahden vuoden takuun kaikkien valmistus- ja materiaalivirheiden varalta. Takuu on voimassa Ruotsissa,

Norjassa, Tanskassa ja Suomessa, ja se on voimassa ostopäivästä tai toimituspäivästä alkaen.

Tämä valmistajan kaupallinen takuu kattaa kaikki kustannukset, myös tarvittavat työkustannukset, joita syntyy, kun vialliseksi todettu tuote muutetaan vastaamaan alkuperäistä määrittelyä joko korjaamalla tai vaihtamalla viallinen osa. Viallisen tuotteen korjaamisen sijaan OBH Nordica voi harkintansa mukaan antaa tilalle uuden tuotteen. OBH Nordican ainoa velvoite ja ostajan saama ainoa korvaus rajoittuvat tämän takuun mukaisesti tuotteen korjaukseen tai vaihtoon.

### **Ehdot ja rajoitukset**

OBH Nordica ei ole velvollinen korjaamaan tai vaihtamaan tuotetta, jonka mukana ei toimiteta asianmukaista ostokuittia. Viallinen tuote voidaan palauttaa liikkeeseen, josta se on ostettu.

Takuu koskee vain tuotteita, jotka ostetaan kotitalouskäyttöön ja joita käytetään kotitalouskäytössä. Takuu ei kata seuraavista syistä syntyneitä vaurioita: väärinkäyttö, huolimattomuus, OBH Nordican ohjeiden noudattamatta jättäminen, tuotteen muuttaminen tai luvaton korjaus, omistajan suorittama virheellinen pakkaaminen tai kuljetusyhtiön huolimaton toiminta. Takuu ei myöskään kata normaalia kulumista, kuluvien osien huoltoa tai vaihtoa eikä seuraavia:

- vääränlaisen veden tai vääränlaisten kuluvien osien käyttö
- mekaaniset vauriot, ylikuormitus
- vauriot tai huonot lopputulokset, joiden syynä on väärä eli tuotetunnisteesta tai teknisistä tiedoista poikkeava jännite tai taajuus
- veden, pölyn tai hyönteisten pääsy tuotteen sisään
- kalkkeutuminen (kalkki tulee poistaa käyttöohjeiden mukaisesti)
- salaman tai virtapiikin aiheuttama vaurio
- tuotteessa olevaan lasiin tai posliiniin muodostunut vaurio
- onnettomuudet, mukaan lukien tulipalo, tulva jne.
- ammattimainen tai kaupallinen käyttö.

### **Kuluttajan lakisääteiset oikeudet**

OBH Nordican kaupallinen takuu ei heikennä kuluttajan mahdollisia lainsäädännöllisiä oikeuksia tai oikeuksia, joita ei voi rajoittaa tai olla huomioimatta, eikä tuotteen myyneen jälleenmyyjän velvoitteita tuotteen omistajaa kohtaan. Tämä takuu antaa kuluttajalle tietyt lakisääteiset oikeudet, ja kuluttajalla voi olla myös muita lakisääteisiä, maittain vaihtelevia oikeuksia. Kuluttajalla on oikeus vedota näihin oikeuksiin harkintansa mukaan.

**Groupe SEB Finland OY**

Pakkalankuja 6  
01510 Vantaa  
Finland  
Puh. (09) 894 6150  
[www.obhnordica.fi](http://www.obhnordica.fi)

**Tekniset tiedot**

OBH Nordica 5595  
100–240 V, 50–60 Hz, 4,5V 1 000 mA  
Battery voltage: Li-ion 3,7V



Oikeus muutokseen pidätetään.

## **Safety instructions**

1. Read the instruction manual carefully before use and save it for future use.
2. Plug the appliance to a household outlet of 100-240 Volt AC only and use the appliance only for the intended use.
3. Always unplug the appliance from the mains supply after use.
4. This appliance can be used by persons (including children from the age of 8) with reduced physical, sensory or mental capabilities or lack of experience with/knowledge about the appliance, if they have been given supervision or instructions concerning the use of the appliance by a person responsible for their safety and when they are aware of possible risks.
5. Children should be supervised to ensure that they do not play with the appliance. Children are not always able to understand potential risks. Teach children a responsible handling of electrical appliances.
6. Cleaning and maintenance shall not be made by children under the age of 8 and they shall be supervised.
7. Position the appliance and the cord out of the reach of children under the age of 8.
8. Check that the cord is not hanging free from the edge of the table.
9. Do not place the appliance on or near hotplates, open fire or the like.
10. Do not touch the adapter with humid or wet

hands.

11. **WARNING!** Keep the appliance dry.
12. The appliance should only be used under supervision.
13. The appliance is not for outdoor use.
14. Only use the delivered adapter.
15. Store the adapter in a dry and frost free place.
16. Remove the batteries from the appliance before disposal of the appliance.
17. Unplug before you remove the batteries from the appliance.
18. In case of battery leakage, avoid any contact with your skin and dispose of the batteries according to current law.
19. Always check the appliance, the cord and the switch before use. If the cord is damaged, it must be replaced by the manufacturer, an authorized service agent or a similarly qualified person in order to avoid any hazard.
20. Extra protection can be obtained by installation of a residual current device of 30 mA. Check with your installer.
21. The appliance is for domestic use only.
22. If the appliance is used for other purposes than intended or not handled in accordance with the instruction manual, the full responsibility for any consequences will rest with the user. Any damages to the product as a consequence of the above are not covered by the warranty.

### **Main components** (see image on page 3)

1. Power switch
2. Adjusting knob for setting the cutting length (on the back of the unit)
3. Display that shows the remaining operating time, low battery, charging in progress and full battery level.

4. Signal light indicates charging
5. Mains
6. Adapter
7. T-blade trimmer
8. U-blade trimmer
9. Detail Trimmer
10. Nasal and ear hair trimmer
11. Beard comb
12. Shaving head
13. Cleaning brush and oil
14. Combs for U-blade trimmer, 3 in no. - 3 mm, 4 mm, 6 mm
15. Combs for U-blade trimmer, 4 in no. - 3 mm, 6 mm, 9 mm, 12 mm
16. Charging Station
17. Storage bag (not shown)

## **Before use**

Make sure the batteries are fully charged before use if the clipper is to be used without an adapter.

## **Charging the battery**

1. Ensure that the clipper is turned off during charging.
2. To charge the clipper without inserting it in the charging station, insert the adapter's connector in the mains supply at the short end of the clipper. Then connect the adapter plug into a wall socket. Battery charging commences and the symbol is displayed.
3. If you prefer to charge the clipper in the charging station, press the adapter's small connector on the bottom of the charging station and then place the clipper in the charging stand so that it connects to the connector. Put the plug into the wall socket and charging begins.

When the battery is fully charged (after 90 minutes), you can cut cordlessly for about 45 minutes (depending on hair type). Battery life is not harmed by charging a short time but it should be avoided to let the battery discharge completely.

## **Use with adapter**

Make sure the appliance is turned off. Insert the adapter's connector into the power port on the clipper and then plug the adapter plug into a wall socket. If the device does not start, the battery must be charged for a while before it can start.

## **Use**

- Make sure the unit is clean, the battery is fully charged or connected to the adapter.
- Hair should be clean, well-groomed and dry (wet hair makes it harder to move the comb through the hair).
- Select the Trimmer / accessories to suit your purposes:
  - T-trimmer blade - 40 mm wide trimmer for sharp outlines.

- U-trimmer blade - 30 mm wide trimmer for cutting.
- Detail trimmer blade - 10 mm wide trimmer for detail cutting.
- Shaving head - foil head for smooth shaving (0.04 mm).
- Nose and ear trimmer - around the trimmer head removal nasal and ear hair.
- All the trimmer blades and accessories attached and detached in the same way. Insert the desired blade trimmer / accessories on the unit by aligning the knob on the back of the accessory to the corresponding fitting on the appliance. Remove the T / U blade trimmer by pulling it backwards. The accessory is removed by pulling out the snap fitting on the accessory and lifting it off.

### **Use with comb accessory**

You can choose between 4 comb accessories for the T blade trimmer: 3 mm cutting length, 6 mm, 9 mm, 12 mm and a beard comb 3mm, 5mm, 7mm, 11mm. U-blade trimmer has 3 comb accessories: 3 mm, 4 mm and 6 mm as well as a beard comb with length adjustment. It is recommended to always start with the longest comb so that you do not cut too much.

- Attach the comb on the T or U-blade trimmer by aligning the rails on the comb with the outer edges of the trimmer and then snapping the comb on to the trimmer. Make sure that the comb is firmly in position. The cam length setting can be adjusted by sliding the adjustment button up or down. The hair clipper can be used without the comb if you want to have a shaved result (see further under "Use without comb accessory").
- Press the switch to start the hair clipper.
- Hold the appliance with the trimming head upwards so that the flat side of the trimmer faces inwards towards the head. Start cutting the neck hair and move the hair clipper with light short movements upwards and outwards. Work your way up until you reach the top of the head and continue with the next hair section. Take your time and check the result occasionally and comb through the hair to remove all loose hair.
- If the hair clipper starts to slow down, this may be because a lot of hair has been caught in the comb / trimmer. Turn off the unit and remove all hair before you start again. It may also be that the battery needs to be charged, if the unit is used without an adapter. If the battery is not sufficiently charged, the haircut can still be completed by inserting the adapter's connector into the power port on the clipper. Never turn the clipper off while moving it through the hair.
- For trimming around the ears and at the bottom of the neck, you need to use the T-blade trimmer or remove the comb and just use the trimmer by itself.

### **Use without comb accessory**

If you want a cropped result (less than 3 mm), you can use the device without the comb accessory and use only the U- or T-blade trimmer. Remove the comb from the appliance by pulling out the catch and lifting off the comb. Switch off the appliance by means of the switch. Hold the appliance with the trimming head upwards so that the flat side of the trimmer faces inwards towards the



head. Start clipping at the neck and work your way upwards in light movements and continue in the same way all over the head. Be extra careful when cutting around the ears. Turn off the appliance by means of the switch once you have finished.

### **Cutting by means of fingers / comb**

The fingers and / or a comb can be used if hair length of over 13 mm is desired.

- Remove the comb from the clipper by pulling out the snap fitting and lifting off the comb.
- Lift up a strand of hair using a comb or hold the hair between your fingers so that the hair which is to be cut sticks out above the fingers.
- Cut the hair with the hair clipper. Continue in this manner until the desired length is reached.
- Comb regularly in order to remove loose hair and to see the results.

### **Cleaning and maintenance**

- Always switch off the hair clipper and unplug the adapter's connector before cleaning.
- Remove any accessories and U or T-blade trimmer from the hair clipper.
- Use the cleaning brush provided in order to remove hair from the U / T-blade trimmer. These can also be rinsed in water.
- Oil the U / T-blade trimmer regularly with some drops of the oil supplied. Wipe off excess oil with a dry cloth.
- Clean the appliance housing with a damp cloth. The appliance must not be exposed to water or other liquids.
- Keep the hair clipper and accessories in the storage case supplied.

### **Environmental considerations regarding disposal of batteries**



When replacing batteries it is necessary to consider the environment. Used batteries must never be disposed of together with household waste but must be disposed of at designated collection points. Batteries must be removed before the unit is discarded. You must also make sure that you do not let the batteries get too old and low in power, as there is a risk that they will start to leak. Check the expiry date for the batteries and remove them before they get too old.

### **Disposing of the used appliance**



By law, electrical and electronic equipment must be collected for the recycling of components. Electrical and electronic equipment marked with the waste management symbol must be disposed of at a municipal recycling point.

# OBH Nordica LIMITED GUARANTEE

## The Guarantee

OBH Nordica guarantees this product against any manufacturing defect in materials or workmanship during 2 years within Sweden, Norway, Denmark and Finland, starting from the initial date of purchase or delivery date.

This manufacturer's commercial guarantee covers all costs related to restoring the proven defective product so that it conforms to its original specifications, through the repair or replacement of any defective part and the necessary labour. At OBH Nordica's choice, a replacement product may be provided instead of repairing a defective product. OBH Nordica's sole obligation and your exclusive resolution under this guarantee are limited to such repair or replacement.

## Conditions & Exclusions

OBH Nordica shall not be obliged to repair or replace any product which is not accompanied by a valid proof of purchase. The defective product may be returned to the store of purchase.

This guarantee applies only for products purchased and used for domestic purposes and will not cover any damage which occurs as a result of misuse, negligence, failure to follow OBH Nordica instructions, or a modification or unauthorised repair of the product, faulty packaging by the owner or mishandling by any carrier. It also does not cover normal wear and tear, maintenance or replacement of consumable parts, or the following:

- using the wrong type of water or consumable
- mechanical damages, overloading
- damages or poor results specifically due to wrong voltage or frequency as stamped on the product ID or specification
- ingress of water, dust or insects into the product
- scaling (any de-scaling must be carried out according to the instructions for use)
- damage as a result of lightning or power surges
- damage to any glass or porcelain ware in the product
- accidents including fire, flood, etc
- professional or commercial use

## Consumer Statutory Rights

OBH Nordica's commercial guarantee does not affect the Statutory Rights a consumer may have or those rights that cannot be excluded or limited, nor rights against the retailer from which the consumer purchased the product. This guarantee gives a consumer specific legal rights, and the consumer may also have other legal rights which vary from Country to Country. The consumer may assert any such rights at his sole discretion.

These instructions are also available on our website [www.obhnordica.com](http://www.obhnordica.com).

## **TEFAL - OBH Nordica Group AB**

Löfströms Allé 5

172 66 Sundbyberg

Phone: 08-629 25 00

[www.obhnordica.com](http://www.obhnordica.com)

## **Technical Data**

OBH Nordica 5595

100-240V, 50-60Hz, 4.5V 1000mA

Battery voltage: Li-ion 3,7V



We reserve the right to make changes without notice.

