



DESIGNING GOOD LIFE

ATTRAXION

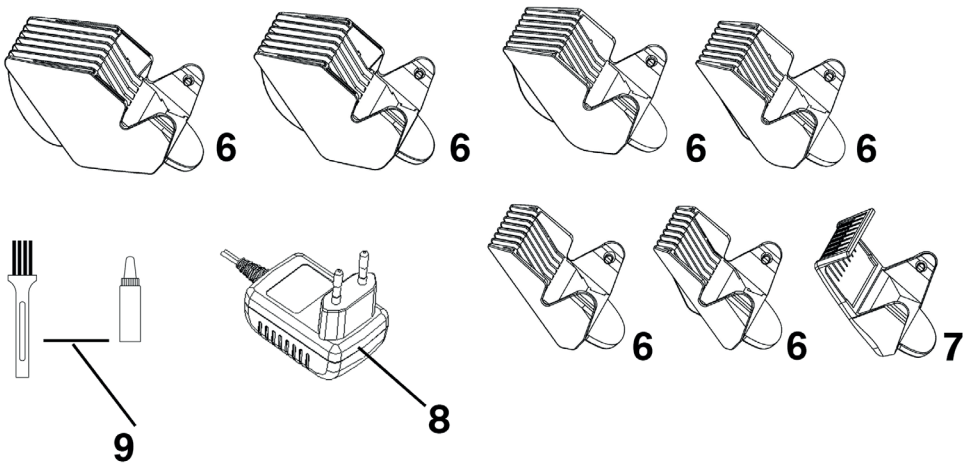
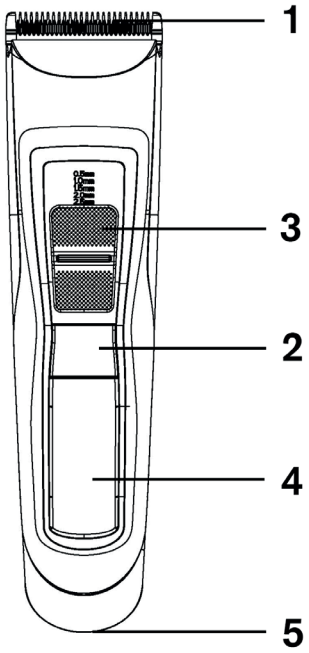
HAIR & BEARD CLIPPER

FORCE

CONTROL

CUT IT, TRIM IT, SHAPE IT

Bruksanvisning – svenska	sida	4 – 9
Brugsanvisning – dansk	side	10 – 15
Bruksanvisning – norsk.....	side	16 – 21
Käyttöohjeet – suomi	sivu	22 – 27
Instruction manual – english.....	page	28 – 33



Säkerhetsanvisningar

1. Läs igenom bruksanvisningen noga innan användning och spar den för framtida bruk.
2. Anslut endast apparaten till 100-240 volt växelström och använd endast apparaten till det den är avsedd för.
3. Dra alltid ur kontakten efter användning.
4. Denna apparat kan användas av personer (inklusive barn från 8 år och uppåt) med begränsad fysisk, sensorisk eller mental förmåga eller som har brist på kunskap/erfarenhet av apparaten, om användning sker under övervakning eller efter instruktion hur apparaten används på ett säkert sätt av en person som ansvarar för deras säkerhet och att de är medvetna om möjliga risker.
5. Barn bör vara under uppsyn för att försäkra att de inte leker med apparaten. Barn kan inte alltid uppfatta och förstå potentiella risker. Lär barn ansvarsfull användning av elapparater.
6. Rengöring och underhåll får inte utföras av barn om de inte är över 8 år och under övervakning.
7. Placera apparaten och dess sladd utom räckhåll för barn om de är under 8 år.
8. Se till att sladden inte hänger fritt ned från bänkytan.
9. Placera aldrig apparaten på eller i närheten av kokplattor, öppen eld eller liknande.
10. Rör inte adaptern med fuktiga eller våta händer.
11. **WARNING!** Håll apparaten torr.
12. Apparaten får endast användas under uppsyn.
13. Apparaten är inte för utomhusbruk.
14. Använd endast medföljande adapter.
15. Förvara adaptern torrt och frostfritt.

16. Batterierna måste avlägsnas från apparaten innan den kasseras.
17. Kontakten måste dras ur innan batterierna avlägsnas från apparaten.
18. Om batteriläckage uppstår, undvik hudkontakt och kassera batterierna enligt gällande lag.
19. Kontrollera alltid apparat, sladd och kontakt innan användning. Om sladden skadats måste den bytas av tillverkaren, legitimerad serviceverkstad eller en behörig person för att undvika fara.
20. Extra skydd rekommenderas genom installation av jordfelsbrytare med en märkström av 30 mA. Kontakta en auktoriserad elektriker.
21. Apparaten är endast för privat bruk.
22. Om produkten används till annat än den är till för, eller används utan att respektera bruksanvisningen bär användaren själv ansvaret för eventuella följder. Eventuella skador på produkten därav täcks inte av reklamationsrätten.

Besök gärna vår hemsida www.obhnordica.se för inspiration och ytterligare information om våra produkter.

Apparatens delar (se bild sid 3)

1. Löstagbart trimhuvud
2. Strömbrytare
3. Justeringsknapp för inställning av klipplängd
4. LED-indikator som visar uppladdning pågår
5. Nätanslutning
6. Kammar 6 st - 4-6 mm, 7-9 mm, 10-12 mm, 16-18 mm, 22-24 mm, 28-30 mm
7. Bladskydd/gleskam
8. Laddningsstation
9. Adapter
9. Rengöringsborste och olja

Innan användning

Se till att batteriet är laddat om hårklypparen ska användas utan adapter.

Laddning av batteri

1. Se till att hårklipparen är avstängd under laddning.
2. För att ladda hårklipparen, sätt adapters anslutningskontakt i nätanslutningen i kortänden på hårklipparen. Anslut sedan adapters stickkontakt till ett vägguttag. Batteriladdning påbörjas och batterisymbolen tänds. När laddningen är klar lyser samtliga laddningsstaplar med fast sken.

Om hårklipparen ska användas utan adapter måste apparaten första gången laddas minst 10-12 timmar. När batteriet är fulladdat kan du klippa sladdlöst i ca 45 min (beroende på hårtyp). Därefter bör batterierna laddas minst 10 timmar efter varje urladdning. Ladda inte batteriet förrän det är helt urladdat, dvs när hårklipparen inte går att starta. Detta för att optimera batteriets livslängd.

Användning med adapter

Se till att apparaten är avstängd. Sätt adapters anslutningskontakt i nätanslutningen på hårklipparen och anslut sedan adapters stickkontakt till ett vägguttag. Om apparaten inte startar måste batteriet laddas en stund innan den kan startas.

Användning

- Se till att apparaten är ren, batteriet laddat eller ansluten till adaptern.
- Håret bör vara rent, välkammat och torrt (fuktigt hår gör det svårare att föra kammen genom håret).
- Välj den kam som passar för ditt ändamål, kammens mått står stansade längst ner på kammen (gleskammen är omärkt).
- Kammen monteras på trimhuvudet genom att trycka fast de små piggarna på insidan av kammen i skårorna på hårklipparens sidor. Ta bort kammen genom att dra kammen bakåt.

Användning med kamtillbehör

Det rekommenderas att man alltid startar med den längsta kammen så att man inte klipper för mycket.

- Kontrollera att kammen sitter fast ordentligt (se montering under avsnitt "Användning". Kammens längdinställning kan sedan justeras genom att skjuta justeringsknappen uppåt eller neråt. Hårklipparen kan även användas utan kam om du vill ha rakat resultat (se vidare under avsnittet "Användning utan kamtillbehör").
- Starta sedan hårklipparen genom att trycka på strömbrytaren.
- Håll apparaten med trimhuvudet uppåt så att den platta sidan av trimmern är inåt mot huvudet. Börja klippa i nacken och för hårklipparen med lätt korta rörelser uppåt och utåt. Arbeta dig uppåt tills du når hjässan och fortsätt med nästa hårparti. Ta god tid på dig och kontrollera då och då resultatet och kamma igenom håret för att få bort allt löst hår.
- Om hårklipparen börjar gå långsamt kan detta bero på att det fastnat mycket hår i kammen/trimmern. Stäng då av apparaten och ta bort allt

hår innan du startar igen. Det kan även bero på att batteriet behöver laddas, om apparaten används utan adapter. Om batteriet inte är tillräckligt laddat kan hårklippningen ändå slutföras genom att sätta i adaptorns anslutningskontakt i nätanslutningen på hårklipparen. Det kan även vara dags att olja in trimhuvudet med några droppar olja. Stäng aldrig av hårklipparen samtidigt som den förs genom håret.

- För klippning runt öronen och längst ner i nacken kan du behöva ta bort kammen och endast använda själva trimhuvudet.

Användning utan kamtillbehör

Om du vill ha snaggat resultat (kortare än 4 mm) kan du använda apparaten utan kamtillbehör och använda enbart trimhuvudet. Ta bort kammen från apparaten genom att dra ut kammen bakåt. Starta apparaten med strömbrytaren. Håll apparaten med trimhuvudet uppåt så att den platta sidan av trimmern är inåt mot huvudet. Börja klippa i nacken och arbeta dig uppåt i lätta rörelser och fortsätt på samma sätt över hela huvudet. Var extra försiktig vid klippning runt öronen. Stäng av apparaten med strömbrytaren efter avslutad klippning.

Klippning med hjälp av fingrar/kam

Fingrarna och/eller en kam kan användas om hårlängder över 30 mm önskas.

- Ta av kammen från hårklipparen genom att dra kammen bakåt.
- Lyft upp en hårslinga med hjälp av en kam eller håll håret mellan fingrarna så att det hår som ska klippas av sticker ut ovanför fingrarna.
- Klipp av håret med hårklipparen. Fortsätt på samma sätt tills önskad längd är uppnådd.
- Kamma regelbundet för att få bort löst hår och för att se resultatet.

Rengöring och underhåll

- Stäng alltid av hårklipparen och dra ur adaptorns anslutningskontakt innan rengöring.
- Ta bort eventuell kam från hårklipparen.
- Använd den medföljande rengöringsborsten för att ta bort hår från trimhuvudet. Trimhuvudet kan även tas bort genom att dra det bakåt, skölj sedan trimhuvudet med vatten.
- Olja regelbundet in trimhuvudet med några droppar av den medföljande oljan. Torka av överflödiga oljan med en torr trasa.
- Rengör apparatens hölje samt laddningsstation med en fuktig trasa. Själva apparaten får inte utsättas för vatten eller andra vätskor.

Miljöhänsyn vid kassering av batterier



Vid kassering av batterier är det nödvändigt att tänka på miljön. Förbrukade batterier får aldrig slängas tillsammans med hushållsavfall utan ska slängas på avsedda samlingsstationer. Batterierna ska alltid avlägsnas innan apparaten kasseras. Samtidigt bör man sörja för att inte låta batterierna bli för gamla och förbrukade eftersom det finns risk att de börjar läcka. Kontrollera hållbarhetsdatum på batterierna och ta

ur batterierna innan de blir för gamla.

Kassering av förbrukad apparatur



Enligt lag ska elektriska och elektroniska apparater insamlas och delar av apparaterna återvinnas. Elektriska och elektroniska apparater märkt med symbolen för avfallshantering ska kasseras på en kommunal återvinningsstation.

OBH Nordicas BEGRÄNSADE GARANTI

Garantin

OBH Nordica garanterar att den här produkten är fri från tillverkningsdefekter vad gäller material och hantverk under 2 år i Sverige, Norge, Danmark och Finland. Garantin börjar löpa den dag då produkten köps eller levereras.

Denna tillverkarens kommersiella garanti omfattar alla kostnader relaterade till att återställa den bevisat defekta produkten så att den överensstämmer med originalspecifikationerna via reparation eller ersättning av eventuellt defekta delar samt nödvändig arbetsinsats. Efter OBH Nordicas gottfinnande kan en ersättningsprodukt tillhandahållas istället för att reparera den defekta produkten. OBH Nordicas enda skyldighet, och din exklusiva gottgörelse enligt den här garantin, är begränsad till sådan reparation eller ersättning.

Villkor och undantag

OBH Nordica har ingen skyldighet att reparera eller ersätta produkter som inte åtföljs av ett giltigt inköpsbevis. Den defekta produkten kan returneras till inköpsbutiken.

Den här garantin gäller endast för produkter som köps och används för hemmabruk och omfattar inte skador som uppstår till följd av missbruk, underlåtenhet, misslyckande med att följa OBH Nordicas instruktioner eller då produkten har modifierats eller utsatts för en ej godkänd reparation, felaktig emballering av ägaren eller felhantering av ett transportföretag. Den omfattar inte heller normalt slitage, underhåll, eller ersättning av förbrukningsartiklar och inte heller följande:

- användning av fel typ av vatten eller förbrukningsartikel
- mekaniska skador, överbelastning
- skador eller dåliga resultat som specifikt beror på fel spänning eller frekvens, jämfört med vad som är angivet i produkt-ID:et eller i specifikationen
- vatten, damm eller insekter som har trängt in i produkten
- kalkavlagringar (all kalkborttagning måste ske i enlighet med bruksanvisningen)
- skador till följd av blixtnedslag eller strömavbrott
- skador på glas- eller porslinskomponenter i produkten
- olyckor som brand, översvämning osv.

- professionell eller kommersiell användning

Lagstadgade konsumenträttigheter

OBH Nordicas kommersiella garanti påverkar inte konsumentens lagstadgade rättigheter och inte heller de rättigheter som inte kan exkluderas eller begränsas eller rättigheter mot den återförsäljare från vilken konsumenten köpte produkten. Den här garantin ger konsumenten specifika juridiska rättigheter och denne kan även ha andra lagenliga rättigheter som kan variera från land till land. Konsumenten kan efter eget gottfinnande hävda sådana rättigheter.

TEFAL - OBH Nordica Group AB

Löfströms Allé 5
172 66 Sundbyberg
Tel 08-629 25 00
www.obhnordica.se

Tekniska data

OBH Nordica 5591
100-240V, 50-60Hz, 3.0Vdc 1000mA
Batterivolt: NiMH 2,4V



Rätt till löpande ändringar förbehålles.

Sikkerhed og el-apparater

1. Læs brugsanvisningen grundigt igennem før brug, og gem den til senere brug.
2. Tilslut kun adapteren til 100-240 volt vekselstrøm, og brug kun apparatet til det formål, det er beregnet til.
3. Tag altid stikket ud af stikkontakten, når apparatet ikke er i brug.
4. Dette apparat kan anvendes af børn fra 8 år og opefter samt af personer med begrænsede fysiske, sensoriske eller mentale evner eller manglende erfaring med eller kendskab til apparatet, såfremt disse er bevidste om mulige risici, er under opsyn eller får instruktion i sikker brug af apparatet af en person, der er ansvarlig for deres sikkerhed.
5. Børn bør være under opsyn for at sikre, at de ikke leger med apparatet. Børn er ikke altid i stand til at opfatte og vurdere mulige risici. Lær børn en ansvarsbevidst omgang med el-apparater.
6. Børn må kun rengøre og vedligeholde apparatet, hvis de er over 8 år og er under opsyn.
7. Sørg for at apparat og ledning er uden for børns rækkevidde, medmindre de er 8 år og opefter.
8. Sørg for, at ledningen ikke hænger frit ned fra bordkanten.
9. Sæt aldrig apparatet på eller i nærheden af kogeplader, åben ild eller lignende.
10. Rør ikke ved adapteren med våde eller fugtige hænder.
11. **ADVARSEL!** Sørg for at apparatet er tørt.
12. Apparatet bør kun anvendes under opsyn.
13. Apparatet er ikke beregnet til udendørs brug.

14. Anvend kun den originale adapter.
15. Opbevar adapteren tørt og frostfrit.
16. Batterierne skal altid fjernes fra apparatet, inden apparatet bortskaffes.
17. Tag altid stikket ud af stikkontakten, inden batterierne fjernes.
18. Undgå kontakt med huden i tilfælde af batterilækage. Batterierne bortskaffes i henhold til gældende regler.
19. Efterse altid apparat, ledning og stik for beskadigelse før brug. Hvis tilledningen bliver beskadiget, skal den udskiftes af fabrikanten eller hans serviceværksted eller af en tilsvarende uddannet person, for at undgå, at der opstår fare.
20. For ekstrabeskyttelse anbefales installation af fejlstrømsafbryder (HFI/PFI/HPFI-relæbrydestrøm) på max. 30 mA. Kontakt en autoriseret el-installatør herom.
21. Apparatet er kun til husholdningsbrug.
22. Benyttes apparatet til andet formål end det egentlige, eller betjenes det ikke i henhold til brugsanvisningen, bærer brugeren selv det fulde ansvar for eventuelle følger. Eventuelle skader på produktet eller andet som følger heraf er derfor ikke dækket af reklamationsretten.

Apparatets dele (se billede side 3)

1. Aftageligt trimmerhoved
2. Tænd/sluk-knap
3. Justeringsknap til indstilling af klippelængde
4. LED-indikator, der viser, at opladning er i gang
5. Nettetilslutning
6. Kamme 6 stk. - 4-6 mm, 7-9 mm, 10-12 mm, 16-18 mm, 22-24 mm, 28-30 mm
7. Bladbeskyttelse/trimmerkam
8. Ladestation
9. Adapter
10. Rengøringsbørste og olie

Før ibrugtagning

Kontroller, at batteriet er opladet, hvis hårklipperen anvendes uden adapter.

Opladning af batteri

1. Sørg for, at hårklipperen er slukket under opladning.
2. Sæt adapterens stik i kontakten i den korte ende af hårklipperen for at lade hårklipperen op. Tilslut derefter adapterens stik til en stikkontakt. Opladning af batteriet begynder, og batterisymbolet tændes. Når opladningen er færdig, lyser alle opladningsbarrer stabilt.

Hvis hårklipperen bruges uden adapter, skal apparatet første gang oplades mindst 10-12 timer. Når batteriet er fuldt opladet, kan du klippe uden ledning i ca. 45 minutter (afhængig af hårtype). Derefter bør batterierne oplades i mindst 10 timer efter hver afladning. Oplad ikke batteriet, før det er helt afladet, dvs. når hårklipperen ikke kan starte. Dette er for at optimere batteriets levetid.

Brug med adapter

Sørg for, at apparatet er slukket. Sæt adapterens stik i strømstikket på hårklipperen, og sæt derefter adapterens stik i en stikkontakt. Starter apparatet ikke, skal batteriet oplades i et stykke tid, før det kan starte.

Brug

- Sørg for, at apparatet er rent, batteriet fuldt opladet eller tilsluttet adapteren.
- Håret skal være rent, friseret og tørt (fugtigt hår gør det sværere at føre kammen gennem håret).
- Vælg den kam, der passer til dit formål. Kammens mål står stanset længst nede på kammen (trimmerkammen er umærket).
- Kammen monteres på trimmerhovedet ved at trykke de små hak på indersiden af kammen ind i åbningerne på hårklipperens sider. Fjern kammen ved at trække den bagud.

Brug med kamtilbehør

Det anbefales, at man altid starter med den længste kam, så man ikke klipper for meget af.

- Sørg for, at kammen sidder godt fast (se installation i afsnittet »Anvendelse«). Kammens længdeindstilling kan derefter justeres ved at skyde justeringsknappen op- eller nedad. Hårklipperen kan også anvendes uden kammen, hvis du vil ønske et barberet resultat (se yderligere under afsnittet »Brug uden kamtilbehør«).
- Start hårklipperen ved at trykke på strømafbryderen.
- Hold apparatet med trimmerhovedet opad, så den flade side af trimmeren vender indad mod hovedet. Begynd at klippe i nakken, og før hårklipperen med lette, korte bevægelser opad og udad. Arbejd dig opad, indtil du når toppen af hovedet, og fortsæt med næste hårsektion. Giv dig god tid, og tjek af og til resultatet. Friser håret for at fjerne løst hår.
- Hvis hårklipperen begynder at køre langsomt, kan det skyldes, at der sidder en masse hår fast i kammen/trimmeren. Sluk for apparatet, og fjern alt hår, inden du starter igen. Det kan også være, at batteriet skal oplades, hvis apparatet anvendes uden adapter. Hvis batteriet ikke er tilstrækkeligt opladet, kan hårklipperen stadig tilsluttes ved at indsætte adapterens

stik i strømstikket på hårklyperen. Det kan også være tid til smøre trimmerhovedet med nogle dråber olie. Sluk aldrig hårklyperen, mens den føres gennem håret.

- For klipping rundt om ørerne og længst nede i nakken kan det være nødvendigt at fjerne kammen og kun bruge selve trimmerhovedet.

Brug uden kamtilbehør

Ønsker du et plystet resultat (kortere end 4 mm), kan du bruge apparatet uden kamtilbehør og kun trimmerhovedet. Fjern kammen fra apparatet ved at trække kammen bagud. Sluk for apparatet ved strømafbryderen. Hold apparatet med trimmerhovedet opad, så den flade side af trimmeren vender indad mod hovedet. Begynd at klippe i nakken, og arbejd dig dernæst opad med lette bevægelser. Fortsæt på samme måde over hele hovedet. Vær ekstra forsigtig, når der klippes omkring ørerne. Sluk for apparatet med strømafbryderen efter endt brug.

Skæring ved hjælp af fingre/kam

Fingrene og/eller en kam kan anvendes, hvis hårlængder på mere 30 mm ønskes.

- Fjern kammen fra hårklyperen ved at trække kammen bagud.
- Løft en stribe hår op ved hjælp af en kam, eller hold håret mellem fingrene, så det hår, der skal klippes af, stikker ud over fingrene.
- Klip håret med hårklyperen. Fortsæt på denne måde, indtil den ønskede længde er opnået.
- Friser regelmæssigt for at fjerne løse hår og for at se resultatet.

Rengøring og vedligeholdelse

- Sluk altid hårklyperen, og hiv adapterens stik ud inden rengøring.
- Fjern eventuel kam fra hårklyperen.
- Brug den medfølgende rengøringsbørste til at fjerne hår fra trimmerhovedet. Trimmerhovedet kan også fjernes ved at trække det bagud. Skyl dernæst trimmerhovedet med vand.
- Olier regelmæssigt trimmerhovedet med nogle dråber af den medfølgende olie. Tør overskydende olie af med en tør klud.
- Rengør apparatets hylster og ladestation med en fugtig klud. Apparatet må ikke udsættes for vand eller andre væsker.

Miljøhensyn ved bortskaffelse af batterier



Ved bortskaffelse af batterier er det nødvendigt at tænke på miljøet. Brugte batterier må aldrig smides ud sammen med husholdningsaffald, men skal afleveres på udpegede indsamlingssteder. Batterier skal fjernes, før apparatet kasseres. Samtidigt bør man sørge for, at batterierne ikke bliver for gamle, da der så kan være risiko for, at de lækker. Kontrollér batteriernes holdbarhedsdato og tag dem ud, før de bliver for gamle.

Bortskaffelse af udtjent apparat



Lovgivningen kræver, at elektriske og elektroniske apparater indsamles, og dele af apparaterne genbruges. Elektriske og elektroniske apparater mærket med symbolet for affaldshåndtering skal afleveres på en kommunal genbrugsstation.

OBH Nordica BEGRÆNSET GARANTI

Garantien

OBH Nordica yder garanti på dette produkt mod nogen produktionsfejl i materialer eller kvalitet op til 2 år i Sverige, Norge, Danmark og Finland, startende fra den oprindelige købs- eller leveringsdato.

Producentens kommercielle garanti dækker alle omkostninger i forbindelse med udbedring af det dokumenterede defekte produkt, så det stemmer overens med de originale specifikationer, gennem reparation eller udskiftning af eventuelle fejlbehæftede dele og den nødvendige arbejdskraft. Efter OBH Nordicas skøn kan produktet erstattes af andet produkt frem for reparation af defekt produkt. OBH Nordicas eneste forpligtelse og din eksklusive løsning under denne garanti er begrænset til en sådan reparation eller erstatning.

Betingelser & undtagelser

OBH Nordica er ikke forpligtet til at reparere eller erstatte et produkt, hvortil der ikke hører gyldigt købsbevis. Det defekte produkt kan returneres til købsstedet.

Denne garanti gælder kun for produkter, der er købt til hjemmebrug og dækker ikke skade, der måtte opstå som følge af forkert brug, misligholdelse, manglende overholdelse af OBH Nordicas instruktioner eller en modifikation eller uautoriseret reparation af produktet, fejlagtig indpakning fra ejerens side eller fejlhåndtering under forsendelse. Garantien dækker heller ikke normal slitage, vedligeholdelse eller udskiftning af forbrugsdele eller følgende:

- brug af forkert type af vand eller forbrugsvarer.
- mekanisk skade, overbelastning.
- skader eller ringe resultater, som specifikt kan tilskrives forkert spænding eller frekvens som angivet på produkt-ID eller specifikation.
- indtrængen af vand, støv eller insekter i produktet.
- tilkalkning (enhver form for afkalkning skal udføres i henhold til instruktioner for brug).
- skade, der kan tilskrives lyn eller strømstød.
- skade på glas- eller porcelænsdele i produktet.
- ulykker, herunder brand, oversvømmelse osv.
- professionel eller kommerciel brug.

Lovbestemte rettigheder for forbruger

OBH Nordicas kommercielle garanti påvirker ikke de lovbestemte rettigheder en forbruger måtte have eller rettigheder, som ikke kan ekskluderes eller begrænses, ej heller rettigheder over for forhandler, hvorfra forbruger har købt produktet. Denne garanti giver en forbruger specifikke juridiske rettigheder, og forbrugeren kan også have andre juridiske rettigheder, som kan variere fra land til land. Forbrugeren kan hævde alle sådanne rettigheder efter eget skøn.

Disse instruktioner er også tilgængelige på vores hjemmeside www.obhnordica.dk.

Groupe SEB Danmark A/S

2750 Ballerup

Visiting address: Tempovej 27

Phone: +45 43 350 350

Direct: +45 43 350 367

www.obhnordica.dk

Tekniske data

OBH Nordica 5591

100-240V, 50-60Hz, 3.0Vdc 1000mA

Batterispænding: NiMH 2,4V



Ret til løbende ændringer forbeholdes.

Sikkerhetsforskrifter

1. Les gjennom bruksanvisningen før bruk og spar den til senere bruk.
2. Tilkoble apparatet kun til 100-240 volt vekselstrøm og bruk apparatet kun til det den er beregnet for.
3. Ta alltid støpslet ut av kontakten etter bruk.
4. Dette apparatet kan brukes av personer (også barn over 8 år) med begrensede fysiske, sensoriske eller mentale evner eller mangel på kunnskap/erfaring med apparatet. Hvis bruken skjer under tilsyn eller instruksjon om hvordan apparatet skal brukes på en sikker måte av en person som har ansvaret for deres sikkerhet og at de er klar over mulig fare ved bruken.
5. Barn bør være under tilsyn for å forsikre seg om at de ikke leker med apparatet. Barn kan ikke alltid se farene og lær derfor barn et ansvarbevisst forhold med elektriske apparater.
6. Rengjøring og vedlikehold må ikke utføres av barn under 8 år og som ikke er under tilsyn.
7. Oppbevar apparatet og ledningen utenfor barns (under 8 år) rekkevidde.
8. Pass på at ledningen ikke henger fritt ned fra bordet.
9. Sett aldri apparatet på eller i nærheten av kokeplater, åpen ild eller lignende.
10. Ta ikke på lader eller adapter med våte eller fuktige hender.
11. **FORSIKTIG!** Hold apparatet tørt.
12. Apparatet må kun brukes under tilsyn.
13. Apparatet må ikke brukes utendørs.
14. Bruk kun medfølgende adapter.

15. Oppbevar laderen og adapteret tørt og frostfritt.
16. Batteriene må tas ut før apparatet avleveres.
17. Støpslet må tas ut av kontakten før batteriene tas ut av apparatet.
18. Hvis det oppstår batterilekasje skal man unngå hudkontakt og avlevere batteriene som beskrevet senere.
19. Kontroller alltid apparatet, ledningen og støpslet før bruk. Hvis ledningen er skadet skal den byttes av produsenten, forhandleren eller autorisert serviceverksted for å unngå at det oppstår noen fare.
20. For ekstra beskyttelse bør man installere jordfeilbryter (RCD) som ikke overskrider 30 mA. Kontakt en autorisert elektriker.
21. Apparatet er kun beregnet til privat forbruk.
22. Hvis produktet brukes til annet enn den er beregnet for og ikke brukes i henhold til bruksanvisningen bærer brukeren selv ansvaret for eventuelle følger. Eventuelle skader på produktet eller annet herunder dekkes ikke av reklamasjonsretten.

Apparatets deler (se bilde side 3)

1. Avtakbart trimhode
2. Strømbryter
3. Justeringsknapp for innstilling av klippelengde
4. LED-indikator som viser at lading pågår
5. Strømkontakt
6. Kammer, 6 stk. – 4–6 mm, 7–9 mm, 10–12 mm, 16–18 mm, 22–24 mm, 28–30 mm
7. Bladbeskyttelse/grovkam
8. Ladestasjon
9. Adapter
10. Rengjøringsbørste og olje

Før bruk

Kontroller at batteriet er ladet hvis klipperen skal brukes uten adapter.

Lade batteriet

1. Kontroller at hårklyperen er slått av under lading.
2. Hvis du vil lade hårklyperen, setter du inn adapterledningen i strømkontakten i kortenden av hårklyperen. Deretter setter du adapterstøpselet i en stikkontakt. Batteriladningen starter og batterisymbolet lyser. Når ladingen er fullført, lyser alle ladeindikatorerne med fast lys.

Hvis hårklyperen skal brukes uten adapter, må den lades i minst 10–12 timer første gang. Når batteriet er fulladet, kan du klippe uten ledning i ca. 45 minutter (avhengig av hårtype). Deretter bør batteriene lades i minst 10 minutter etter hver utlading. Ikke lad batteriet før det er helt utladet, det vil si når klipperen ikke går an å starte. Dermed optimaliserer du batteriets levetid.

Bruk med adapter

Kontroller at apparatet er slått av. Sett inn adapterkontakten i strømkontakten på hårklyperen, og stikk deretter adapterstøpselet inn i en stikkontakt. Hvis apparatet ikke starter, må batteriet lades en stund før det kan startes.

Bruksanvisning

- Kontroller at apparatet er rent, og at batteriet er ladet eller koblet til adapteren.
- Håret bør være rent, godt kjemmet og tørt (fuktig hår gjør det vanskeligere å føre kammen gjennom håret).
- Velg den kammen som passer til ditt behov. Målet på kammen er stemplet inn lengst nede på kammen (grovkammen er umerket).
- Kammen monteres på trimhodet ved å trykke de små piggene fast på innsiden av kammen i sporene på siden av hårklyperen. Fjern kammen ved å trekke den bakover.

Bruk med kamtilbehør

Du bør alltid starte med den lengste kammen, slik at du ikke klipper for mye.

- Kontroller at kammen sitter ordentlig fast (les om montering under avsnittet «Bruk». Du kan deretter justere kammens lengdeinnstilling ved å skyve justeringsknappen oppover eller nedover. Du kan også bruke hårklyperen uten kammen, hvis du vil ha et glattbarbert resultat (les mer i avsnittet "Bruk uten kamtilbehør").
- Start deretter hårklyperen ved å trykke på strømbryteren.
- Hold apparatet med trimhodet oppover, slik at den flate siden av trimmeren vender innover mot hodet. Begynn med å klippe i nakken, og før hårklyperen med lette og korte bevegelser oppover og utover. Arbeid deg oppover til du kommer til toppen av hodet, og fortsett med neste hårparti. Ta deg god tid og kontroller resultatet med jevne mellomrom. Gre gjennom håret for å fjerne alt løst hår.

- Hvis hårklipperen begynner å gå sakte, kan det ha satt seg fast mye hår i kammen/trimmeren. Slå i så fall av enheten og fjern alt håret før du starter den igjen. Det kan også skyldes at batteriet må lades, hvis du bruker apparatet uten adapter. Hvis batteriet ikke lades nok, kan du likevel klippe håret ferdig ved å koble adapteret til strømkontakten på hårklipperen. Det kan også hende det er på tide å smøre trimhodet med noen dråper olje. Slå aldri av hårklipperen mens du fører den gjennom håret.
- Før du klipper rundt ørene og lengst nede i nakken, må du kanskje ta av kammen og bare bruke selve trimhodet.

Bruk uten kamtilbehør

Hvis du vil ha svært kort resultat (kortere enn 4 mm), kan du bruke apparatet uten kamtilbehør og bare bruke trimhodet. Ta av kammen fra apparatet ved å trekke ut kammen bakover. Start apparatet med strømbryteren. Hold apparatet med trimhodet oppover, slik at den flate siden av trimmeren vender innover mot hodet. Begynn å klippe i nakken, og jobb deg oppover i lette bevegelser. Fortsett på samme måte over hele hodet. Vær ekstra forsiktig når du klipper rundt ørene. Slå av apparatet med strømbryteren når du er ferdig med å klippe.

Klipping ved hjelp av fingre/kam

Du kan bruke fingrene og/eller en kam hvis du vil ha hårlengder på mer enn 30 mm.

- Ta av kammen fra klipperen ved å dra kammen bakover.
- Løft opp en hårlokk med en kam, eller hold håret mellom fingrene slik at håret som skal klippes av, stikker ut over fingrene.
- Klipp av håret med hårklipperen. Fortsett på samme måte til håret har ønsket lengde.
- Gre gjennom regelmessig for å fjerne løst hår og for å kontrollere resultatet.

Rengjøring og vedlikehold

- Slå alltid av hårklipperen og dra ut adapterkontakten før rengjøring.
- Ta av eventuell kam fra hårklipperen.
- Bruk rengjøringsbørsten som følger med, for å fjerne hår fra trimhodet. Du kan også ta av trimhodet ved å trekke det bakover. Skyll deretter trimhodet med vann.
- Smør trimhodet regelmessig med noen dråper av den oljen som følger med. Tørk av overflødig olje med en tørr klut.
- Rengjør utsiden av apparatet og ladestasjonen med en fuktig klut. Selve apparatet må aldri senkes ned i vann eller andre væsker.

Miljøhensyn ved kasting av batterier



Tenk på miljøet når du skal kaste batterier. Brukte batterier må aldri kastes sammen med husholdningsavfall, men må leveres på angitte innsamlingspunkter. Ta alltid ut batteriene før du kaster apparatet. Pass også på at batteriene ikke blir for gamle og oppbrukt, fordi det er en risiko for at de kan begynne å lekke. Kontroller holdbarhetsdatoen på batteriene, og ta ut batteriene før de blir for gamle.

Kassering av brukt apparat



Loven krever at elektriske og elektroniske apparater skal samles inn, og at deler av apparatene gjenvinnes. Elektriske og elektroniske apparater merket med symbolet for avfallshåndtering skal avleveres på en kommunal gjenvinningsstasjon.

BEGRENSET GARANTI for OBH Nordica

Garantien

OBH Nordica garanterer at dette produktet vil være fritt for produksjonsfeil i materialer eller arbeid i 2 år i Sverige, Norge, Danmark og Finland, fra og med kjøpsdato eller leveringsdato.

Denne produsentens kommersielle garanti dekker alle kostnader knyttet til gjenoppsetting av bevist defekt produkt, slik at det samsvarer med de opprinnelige spesifikasjonene, gjennom reparasjon eller bytting av eventuelle deler samt nødvendig arbeid. OBH Nordica kan velge å bytte ut produktet med et erstatningsprodukt i stedet for å reparere et defekt produkt. OBH Nordicas eneste forpliktelse og den eneste løsningen du tilbys ifølge denne garantien, er begrenset til denne typen reparasjon eller bytte.

Vilkår og unntak

OBH Nordica er ikke forpliktet til å reparere eller erstatte noen produkter der det ikke kan legges frem gyldig kjøpskvittering. Defekt produkt kan leveres tilbake til butikken der det ble kjøpt.

Denne garantien gjelder bare for produkter som er kjøpt og brukt til hjemmebruk og dekker ikke noen typer skader som oppstår som følge av misbruk, uaktsomhet, unnlattelse av å følge OBH Nordicas instruksjoner, eller modifisering eller uautorisert reparasjon av produktet, feil pakking fra eier eller feilbehandling fra eventuell transportør. Den dekker heller ikke normal bruksslitasje, vedlikehold eller bytting av forbruksdeler, eller følgende:

- bruk av feil type vann eller forbruksdeler
- mekaniske skader, overbelastning
- skader eller dårlige resultater, særlig på grunn av feil spenning eller frekvens, som stemplet på produkt-IDen eller spesifikasjonen
- inntrenging av vann, støv eller insekter i produktet
- kalkavleiring (eventuell avkalking må utføres i henhold til brukerveiledningen)
- skade som følge av lynnedslag eller spenningsvingninger
- skade på eventuelle glass- eller porselenselementer i produktet
- ulykker, blant annet brann, oversvømmelse osv.
- profesjonell eller kommersiell bruk

Lovbestemte forbrukerrettigheter

OBH Nordicas kommersielle garanti får ingen innvirkning på de lovbestemte rettighetene forbrukere kan ha, eller andre rettigheter som ikke kan utelates eller begrenses, eller rettigheter i forhold til forhandleren som forbrukeren

kjøpte produktet fra. Denne garantien gir forbrukeren bestemte juridiske rettigheter, og forbrukeren kan også ha andre juridiske rettigheter som kan variere fra land til land. Forbrukeren kan hevde slike rettigheter etter eget skjønn.

Disse instruksjonene er også tilgjengelig på vår hjemmeside www.obhnordica.no.

Groupe SEB Norway AS

Lilleakerveien 6d, plan 5

0216 Oslo

Norge

Telephone: +47 22 96 39 30

www.obhnordica.no

Tekniske data

OBH Nordica 5591

100-240V, 50-60Hz, 3.0Vdc 1000mA

Batterispenning: NiMH 2,4 V



Rett til fortløpende endringer forbeholdes.

Turvallisuusohjeet

1. Lue käyttöohje huolellisesti ennen laitteen käyttöönottoa ja säilytä se myöhempää tarvetta varten.
2. Liitä laite ainoastaan 100–240 V:n verkkovirtaan ja käytä laitetta vain sen alkuperäiseen käyttötarkoitukseen.
3. Irrota pistotulppa pistorasiasta aina käytön jälkeen.
4. Kahdeksanvuotiaat tai sitä vanhemmat lapset sekä henkilöt, jotka ovat fyysisesti, henkisesti tai aisteiltaan rajoitteisia tai joilla ei ole riittävästi tietoa tai kokemusta laitteen käytöstä, voivat käyttää tätä laitetta, mikäli käyttö tapahtuu heidän turvallisuudestaan vastaavan henkilön valvonnassa tai tämä henkilö on opettanut heitä käyttämään laitetta turvallisella tavalla ja he tiedostavat käyttöön mahdollisesti liittyvät riskit.
5. Valvo, etteivät lapset leiki laitteella. Lapset eivät välttämättä ymmärrä tai osaa arvioida mahdollisia vaaroja. Opeta lapsia käyttämään sähkölaitteita vastuullisesti.
6. Alle 8-vuotiaat lapset eivät saa puhdistaa tai huoltaa laitetta ilman aikuisen valvontaa.
7. Pidä laite ja sen liitosjohto alle 8-vuotiaiden lasten ulottumattomissa.
8. Varmista, ettei liitosjohto riipu pöydän reunan yli.
9. Älä sijoita laitetta keittolevyille tai keittolevyn, avotulen tai muun lämmönlähteen läheisyyteen.
10. Älä koske verkkolaitteeseen, jos kätesi ovat

kosteat tai märät.

11. **VAROITUS!** Säilytä laitetta kuivassa tilassa.
12. Laitteen käyttöä on aina valvottava.
13. Laitetta ei ole tarkoitettu käytettäväksi ulkotiloissa.
14. Käytä ainoastaan alkuperäistä verkkolaitetta.
15. Säilytä verkkolaitetta kuivassa ja lämpimässä tilassa.
16. Poista akut laitteesta ennen laitteen hävittämistä.
17. Irrota pistotulppa pistorasiasta ennen akkujen poistamista laitteesta.
18. Jos akut vuotavat, vältä niiden joutumista kosketuksiin ihon kanssa ja hävitä ne paikallisen lainsäädännön mukaan.
19. Tarkista ennen jokaista käyttökertaa, että laite, liitosjohto ja pistotulppa eivät ole vaurioituneet. Mikäli liitosjohto on vaurioitunut, se on vaihdettava vaaratilanteiden välttämiseksi. Vaihdon saa suorittaa ainoastaan valmistaja, valtuutettu huoltoliike tai muu pätevä henkilö.
20. Pistorasiaan on suositeltavaa asentaa lisäsuojaksi vikavirtasuojakytkin, jonka laukaisuvirta on enintään 30 mA. Ota tarvittaessa yhteys valtuutettuun sähköasennusliikkeeseen.
21. Laite on tarkoitettu ainoastaan kotitalouskäyttöön.
22. Jos laitetta käytetään muuhun kuin sen alkuperäiseen käyttötarkoitukseen tai käyttöohjeen vastaisesti, käyttäjä kantaa täyden vastuun mahdollisista seurauksista. Tällöin takuu ei kata laitteelle tai muulle kohteelle mahdollisesti aiheutuneita vaurioita.

Laitteen osat (katso kuva sivulla 3)

1. Irrotettava ajopää

2. Virtakytkin
3. Leikkauspituuden säädin
4. LED-merkkivalo, joka näyttää latauksen edistymisen
5. Verkkoliitäntä
6. 6 kampa: 4–6 mm, 7–9 mm, 10–12 mm, 16–18 mm, 22–24 mm, 28–30 mm
7. Teräsuojus / ohennuskampa
8. Latausteline
9. Verkkolaite
10. Puhdistusharja ja öljyä

Ennen käyttöä

Jos aiot käyttää laitetta ilman verkkolaitetta, varmista, että akku on ladattu täyteen.

Akun lataus

1. Sammuta laitteen virta latauksen ajaksi.
2. Kun haluat ladata laitteen, kytke verkkolaitteen liitin laitteen verkkoliitäntään. Liitä sitten verkkolaitteen pistotulppa pistorasiaan. Akun lataus alkaa ja akun symboli tulee näkyviin. Kun akku on täynnä, kaikki latauspalkit palavat tasaisesti.

Jos kotiparturia on tarkoitus käyttää ilman verkkolaitetta, se on ladattava täyteen ensimmäisellä käyttökerralla. Aikaa kuluu vähintään 10-12 tuntia. Täyteen ladattua laitetta voidaan käyttää ilman johtoa noin 45 minuuttia (hiustyypistä riippuen). Sen jälkeen akkuja on ladattava noin 10 tunnin ajan joka kerta niiden tyhjennyttyä. Älä lataa akkuja, ennen kuin ne ovat tyhjentyneet kokonaan eli kun laite ei enää käynnisty. Näin voit optimoida akkujen käyttöiän.

Käyttö verkkolaitteen kanssa

Varmista, ettei laitteessa ole virtaa. Kytke sitten verkkolaitteen liitin laitteen verkkoliitäntään ja verkkolaitteen pistotulppa pistorasiaan. Jos laite ei käynnisty, akkua täytyy ladata hetki ennen käynnistystä.

Käyttö

- Tarkista, että laite on puhdas ja että akku on ladattu tai laite on kytketty verkkovirtaan.
- Hiusten tulee olla puhtaat, kuivat ja hyvin kammatut (kampa on vaikeampi kuljettaa kosteiden hiusten läpi).
- Valitse haluttu kampa. Kamman mitta on merkitty kampaan (ohennuskampaa ei ole merkitty).
- Kiinnitä kampa ajopäähän sovittamalla kamman ulkonemat laitteen kyljissä oleviin aukkoihin. Poista kampa vetämällä sitä taaksepäin.

Käyttö kamman kanssa

Liian lyhyen leikkaustuloksen välttämiseksi laitteen käyttö kannattaa aina aloittaa pisimmän kamman kanssa.

- Tarkista, että kampa on kunnolla paikallaan (kiinnitysohjeet ovat Käyttö-osiossa). Kamman pituutta voidaan säätää liikuttamalla säädintä ylös- tai alaspäin. Jos haluat aivan lyhyen lopputuloksen, voit käyttää laitetta myös ilman kampa (lisätietoja on Käyttö ilman kampa -osiossa).
- Käynnistä laite sitten virtakytkimestä.
- Pitele laitetta ajopää ylöspäin niin, että sen litteä puoli on päätä kohden. Aloita leikkaaminen niskasta ja liikuta laitetta lyhyin liikkein ylös- ja ulospäin. Jatka päälle saakka ja siirry sitten seuraavaan hiusosioon. Etene rauhassa. Tarkista leikkaustulos välillä ja kampa hiukset saadaksesi kaikki irtohiukset pois.
- Jos laitteen käynti hidastuu, kampaan tai ajopäähän on saattanut jäädä liikaa irtohiuksia. Sammuta laite ja poista kaikki irtohiukset, ennen kuin käynnistät sen uudelleen. Jos laitetta käytetään ilman verkkolaitetta, hidastuminen voi johtua myös akun lataustarpeesta. Mikäli akkuvaraus ei ole riittävä, voit jatkaa leikkaamista, kun kytket verkkolaitteen liittimen laitteen verkkoliitäntään. Voi myös olla aika voidella ajopää muutamalla pisaralla öljyä. Älä koskaan sammuta laitetta, kun viet sitä hiusten läpi.
- Korvien ympäriltä ja alaniskasta leikattaessa täytyy ehkä irrottaa kampa ja käyttää pelkkää ajopäätä.

Käyttö ilman kampa

Jos haluat lyhyen lopputuloksen (alle 4 mm), käytä laitetta ilman kampa pelkän ajopään kanssa. Irrota kampa laitteesta vetämällä sitä taaksepäin. Käynnistä laite virtakytkimestä. Pitele laitetta ajopää ylöspäin niin, että sen litteä puoli on päätä kohden. Aloita leikkaaminen niskasta ja liikuta laitetta ylöspäin kevyin liikkein. Leikkaa koko pään alue samaan tapaan. Ole erityisen varovainen korvien ympäriltä leikatessasi. Leikkaamisen jälkeen sammuta laite virtakytkimestä.

Sormien / tavallisen kamman avulla leikkaaminen

Jos haluat yli 30 mm pitkän leikkuutuloksen, voit käyttää apuna sormia tai tavallista kampa.

- Irrota kampaosa laitteesta vetämällä sitä taaksepäin.
- Nosta pieni hiusosio tavallisen kamman avulla tai pitele hiuksia sormien välissä niin, että leikattavat hiukset jäävät sormien päälle.
- Leikkaa hiukset laitteella. Jatka samaan tapaan, kunnes hiukset ovat halutun pituiset.
- Kampa irtohiukset pois tasaisin väliajoin ja tarkkaile lopputulosta.

Puhdistus ja hoito

- Sammuta laitteesta virta ja irrota verkkolaitteen liitin aina ennen puhdistusta.
- Jos kampa on kiinni laitteessa, irrota se.
- Poista karvat ajopäästä mukana toimitetulla puhdistusharjalla. Ajopään voi myös irrottaa vetämällä sitä taaksepäin ja huuhdella sitten vedellä.
- Voitele ajopää säännöllisesti muutamalla tipalla mukana toimitettua öljyä. Pyyhi ylimääräinen öljy pois kuivalla liinalla.

- Puhdista laitteen ulkopinta sekä latausteline kostealla liinalla. Itse laitetta ei saa altistaa vedelle tai muille nesteille.

Akkujen hävittämistä koskevat ympäristönäkökohdat



Akkuja hävitettäessä on tärkeää ottaa ympäristö huomioon. Älä koskaan hävitä käytettyjä akkuja kotitalousjätteen mukana, vaan vie ne asianmukaiseen keräyspisteeseen. Akku on aina poistettava laitteesta ennen sen hävittämistä. Varmista myös, ettei akku ole liian vanha tai kulunut, sillä tällaiset akut voivat vuotaa. Tarkista akkuihin merkitty viimeinen käyttöpäivä ja poista vanhenevat akut.

Käytetyn laitteen hävittäminen



Lainsäädäntö edellyttää, että kaikki sähköiset ja elektroniset laitteet kerätään kierrätykseen. Jätteenkäsittelyä kuvaavalla symbolilla varustetut sähköiset ja elektroniset laitteet tulee hävittää kunnallisen kierrätyspisteen kautta.

OBH Nordican RAJOITETTU TAKUU

Takuu

OBH Nordica myöntää tälle tuotteelle kahden vuoden takuun kaikkien valmistus- ja materiaalivirheiden varalta. Takuu on voimassa Ruotsissa, Norjassa, Tanskassa ja Suomessa, ja se on voimassa ostopäivästä tai toimituspäivästä alkaen.

Tämä valmistajan kaupallinen takuu kattaa kaikki kustannukset, myös tarvittavat työkustannukset, joita syntyy, kun vialliseksi todettu tuote muutetaan vastaamaan alkuperäistä määrittelyä joko korjaamalla tai vaihtamalla viallinen osa. Viallisen tuotteen korjaamisen sijaan OBH Nordica voi harkintansa mukaan antaa tilalle uuden tuotteen. OBH Nordican ainoa velvoite ja ostajan saama ainoa korvaus rajoittuvat tämän takuun mukaisesti tuotteen korjaukseen tai vaihtoon.

Ehdot ja rajoitukset

OBH Nordica ei ole velvollinen korjaamaan tai vaihtamaan tuotetta, jonka mukana ei toimiteta asianmukaista ostokuittia. Viallinen tuote voidaan palauttaa liikkeeseen, josta se on ostettu.

Takuu koskee vain tuotteita, jotka ostetaan kotitalouskäyttöön ja joita käytetään kotitalouskäytössä. Takuu ei kata seuraavista syistä syntyneitä vaurioita: väärinkäyttö, huolimattomuus, OBH Nordican ohjeiden noudattamatta jättäminen, tuotteen muuttaminen tai luvaton korjaus, omistajan suorittama virheellinen pakkaaminen tai kuljetusyhtiön huolimaton toiminta. Takuu ei myöskään kata normaalia kulumista, kuluvien osien huoltoa tai vaihtoa eikä seuraavia:

- vääränlaisen veden tai vääränlaisten kuluvien osien käyttö
- mekaaniset vauriot, ylikuormitus

- vauriot tai huonot lopputulokset, joiden syynä on väärä eli tuotetunnisteesta tai teknisistä tiedoista poikkeava jännite tai taajuus
- veden, pölyn tai hyönteisten pääsy tuotteen sisään
- kalkkeutuminen (kalkki tulee poistaa käyttöohjeiden mukaisesti)
- salaman tai virtapiikin aiheuttama vaurio
- tuotteessa olevaan lasiin tai posliiniin muodostunut vaurio
- onnettomuudet, mukaan lukien tulipalo, tulva jne.
- ammattimainen tai kaupallinen käyttö.

Kuluttajan lakisääteiset oikeudet

OBH Nordica kaupallinen takuu ei heikennä kuluttajan mahdollisia lainsäädännöllisiä oikeuksia tai oikeuksia, joita ei voi rajoittaa tai olla huomioimatta, eikä tuotteen myyneen jälleenmyyjän veloituksia tuotteen omistajaa kohtaan. Tämä takuu antaa kuluttajalle tietyt lakisääteiset oikeudet, ja kuluttajalla voi olla myös muita lakisääteisiä, maittain vaihtelevia oikeuksia. Kuluttajalla on oikeus vedota näihin oikeuksiin harkintansa mukaan.

Groupe SEB Finland OY

Pakkalankuja 6
01510 Vantaa
Finland
Puh. (09) 894 6150
www.obhnordica.fi

Tekniset tiedot

OBH Nordica 5591
100-240V, 50-60Hz, 3.0Vdc 1000mA
Akun jännite: NiMH 2,4 V



Oikeus muutokseen pidätetään.

Safety instructions

1. Read the instruction manual carefully before use and save it for future use.
2. Plug the appliance to a household outlet of 100-240 Volt AC only and use the appliance only for the intended use.
3. Always unplug the appliance from the mains supply after use.
4. This appliance can be used by persons (including children from the age of 8) with reduced physical, sensory or mental capabilities or lack of experience with/knowledge about the appliance, if they have been given supervision or instructions concerning the use of the appliance by a person responsible for their safety and when they are aware of possible risks.
5. Children should be supervised to ensure that they do not play with the appliance. Children are not always able to understand potential risks. Teach children a responsible handling of electrical appliances.
6. Cleaning and maintenance shall not be made by children under the age of 8 and they shall be supervised.
7. Position the appliance and the cord out of the reach of children under the age of 8.
8. Check that the cord is not hanging free from the edge of the table.
9. Do not place the appliance on or near hotplates, open fire or the like.
10. Do not touch the adapter with humid or wet

hands.

11. **WARNING!** Keep the appliance dry.
12. The appliance should only be used under supervision.
13. The appliance is not for outdoor use.
14. Only use the delivered adapter.
15. Store the adapter in a dry and frost free place.
16. Remove the batteries from the appliance before disposal of the appliance.
17. Unplug before you remove the batteries from the appliance.
18. In case of battery leakage, avoid any contact with your skin and dispose of the batteries according to current law.
19. Always check the appliance, the cord and the switch before use. If the cord is damaged, it must be replaced by the manufacturer, an authorized service agent or a similarly qualified person in order to avoid any hazard.
20. Extra protection can be obtained by installation of a residual current device of 30 mA. Check with your installer.
21. The appliance is for domestic use only.
22. If the appliance is used for other purposes than intended or not handled in accordance with the instruction manual, the full responsibility for any consequences will rest with the user. Any damages to the product as a consequence of the above are not covered by the warranty.

Main components (see image on page 3)

1. Removable trim head
2. Power switch
3. Adjustment knob for setting the cutting length
4. LED indicator that shows charging is under way

5. Mains connection
6. Combs 6 in no. - 4-6 mm, 7-9 mm, 10-12 mm, 16-18 mm, 22-24 mm, 28-30 mm
7. Blade Protection / fine comb
8. Charging Station
9. Adapter
10. Cleaning brush and oil

Before use

Make sure the battery is charged if the clipper is to be used without an adapter.

Charging the battery

1. Ensure that the clipper is turned off during charging.
2. To charge the clipper, insert the adapter's connector in the mains supply at the short end of the clipper. Then connect the adapter plug into a wall socket. Battery charging begins and the battery symbol lights up. When the charge is complete, all charging bars light up with a steady light.

If the clipper is to be used without an adapter, the device must be charged for at least 10-12 hours before the first use. When the battery is fully charged, you can use the clipper cordlessly for about 45 minutes (depending on hair type). Then, the batteries should be charged for at least 10 hours after every discharge. Do not charge the battery until it is fully discharged, i.e. when the clipper will not start. This is to optimize battery life.

Use with adapter

Make sure the appliance is turned off. Insert the adapter's connector into the power port on the clipper and then plug the adapter plug into a wall socket. If the device does not start, the battery must be charged for a while before it can start.

Use

- Make sure the unit is clean, the battery is fully charged or connected to the adapter.
- Hair should be clean, well-groomed and dry (wet hair makes it harder to move the comb through the hair).
- Select the comb which suits your purposes, the comb dimensions are stamped at the bottom of the comb (fine comb is unlabelled).
- The comb is mounted on the trim head by pushing the small notches on the inside of the comb into the slots on clipper's sides. Remove the cam by pulling the comb backwards.

Use with comb accessory

It is recommended to always start with the longest comb so that you do not cut too much.

- Make sure the comb sits firmly (see installation in the section "Use"). The comb length setting can be adjusted by sliding the adjustment button up or down. The hair clipper can also be used without the comb if you want to have a shaved result (see further under "Use without comb accessory").
- Press the switch to start the hair clipper.
- Hold the appliance with the trimming head upwards so that the flat side of the trimmer faces inwards towards the head. Start cutting the neck hair and move the hair clipper with light short movements upwards and outwards. Work your way up until you reach the top of the head and continue with the next hair section. Take your time and check the result occasionally and comb through the hair to remove all loose hair.
- If the hair clipper starts to slow down, this may be because a lot of hair has been caught in the comb / trimmer. Turn off the unit and remove all hair before you start again. It may also be that the battery needs to be charged, if the unit is used without an adapter. If the battery is not sufficiently charged, the haircut can still be completed by inserting the adapter's connector into the power port on the clipper. It may also be time to oil the trimmer head with a few drops of oil. Never turn the clipper off while moving it through the hair.
- For trimming around the ears and at the bottom of the neck, you may need to remove the comb and just use the trimmer head by itself.

Use without comb accessory

If you want a cropped result (less than 4 mm), you can use the device without the comb accessory and use only the trimmer head. Remove the comb from the appliance by pulling the comb backwards. Switch off the appliance by means of the switch. Hold the appliance with the trimming head upwards so that the flat side of the trimmer faces inwards towards the head. Start clipping at the neck and work your way upwards in light movements and continue in the same way all over the head. Be extra careful when cutting around the ears. Turn off the appliance by means of the switch once you have finished cutting.

Cutting by means of fingers / comb

The fingers and / or a comb can be used if hair lengths of over 30 mm are desired.

- Remove the comb from the clipper by pulling the comb backwards.
- Lift up a strand of hair using a comb or hold the hair between your fingers so that the hair which is to be cut sticks out above the fingers.
- Cut the hair with the hair clipper. Continue in this manner until the desired length is reached.
- Comb regularly in order to remove loose hair and to see the results.

Cleaning and maintenance

- Always switch off the hair clipper and unplug the adapter's connector before cleaning.
- Remove any comb from the clipper.

- Use the cleaning brush provided in order to remove hair from the trimmer head. The trimming head can also be removed by pulling it backwards, then rinse the trimming head with water.
- Oil the trimmer head regularly with some drops of the oil supplied. Wipe off excess oil with a dry cloth.
- Clean the appliance housing and the charging station with a damp cloth. The appliance must not be exposed to water or other liquids.

Environmental considerations regarding disposal of batteries



When replacing batteries it is necessary to consider the environment. Used batteries must never be disposed of together with household waste but must be disposed of at designated collection points. Batteries must be removed before the unit is discarded. You must also make sure that you do not let the batteries get too old and used, as there is a risk of them starting to leak. Check the expiry date for the batteries and remove them before they get too old.

Disposing of the appliance



By law, electrical and electronic equipment must be collected for the recycling of components. Electrical and electronic equipment marked with the waste management symbol must be disposed of at a municipal recycling point.

OBH Nordica LIMITED GUARANTEE

The Guarantee

OBH Nordica guarantees this product against any manufacturing defect in materials or workmanship during 2 years within Sweden, Norway, Denmark and Finland, starting from the initial date of purchase or delivery date.

This manufacturer's commercial guarantee covers all costs related to restoring the proven defective product so that it conforms to its original specifications, through the repair or replacement of any defective part and the necessary labour. At OBH Nordica's choice, a replacement product may be provided instead of repairing a defective product. OBH Nordica's sole obligation and your exclusive resolution under this guarantee are limited to such repair or replacement.

Conditions & Exclusions

OBH Nordica shall not be obliged to repair or replace any product which is not accompanied by a valid proof of purchase. The defective product may be returned to the store of purchase.

This guarantee applies only for products purchased and used for domestic purposes and will not cover any damage which occurs as a result of misuse, negligence, failure to follow OBH Nordica instructions, or a modification

or unauthorised repair of the product, faulty packaging by the owner or mishandling by any carrier. It also does not cover normal wear and tear, maintenance or replacement of consumable parts, or the following:

- using the wrong type of water or consumable
- mechanical damages, overloading
- damages or poor results specifically due to wrong voltage or frequency as stamped on the product ID or specification
- ingress of water, dust or insects into the product
- scaling (any de-scaling must be carried out according to the instructions for use)
- damage as a result of lightning or power surges
- damage to any glass or porcelain ware in the product
- accidents including fire, flood, etc
- professional or commercial use

Consumer Statutory Rights

OBH Nordica's commercial guarantee does not affect the Statutory Rights a consumer may have or those rights that cannot be excluded or limited, nor rights against the retailer from which the consumer purchased the product. This guarantee gives a consumer specific legal rights, and the consumer may also have other legal rights which vary from Country to Country. The consumer may assert any such rights at his sole discretion.

These instructions are also available on our website www.obhnordica.com.

TEFAL - OBH Nordica Group AB

Löfströms Allé 5
172 66 Sundbyberg
Phone: 08-629 25 00
www.obhnordica.com

Technical Data

OBH Nordica 5591
100-240V, 50-60Hz, 3.0Vdc 1000mA
Battery Voltage: NiMH 2.4V



We reserve the right to make changes without notice.

