



DESIGNING GOOD LIFE

# Sous Vide Cooker

## MAGNETIC CIRCULATION 8.5 L

*For the ultimate culinary experience*



*Making good!*

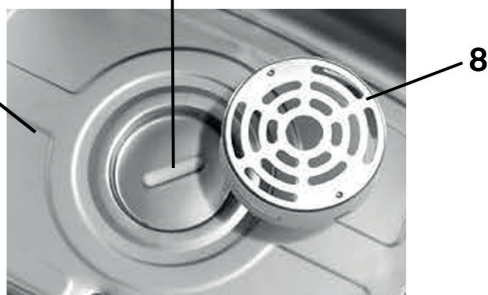
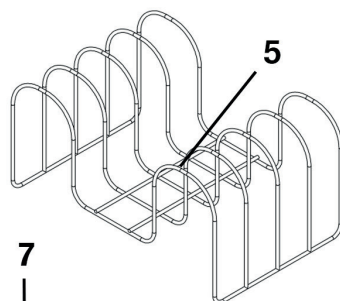
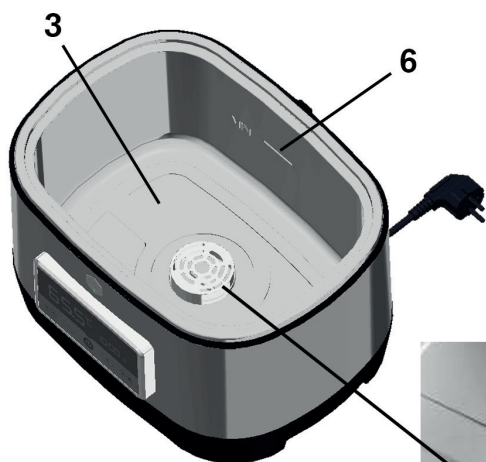
**Bruksanvisning - svenska.....sida 4 - 12**

**Brugsanvisning - dansk.....side 13 - 21**

**Bruksanvisning - norsk.....side 22 - 29**

**Käyttöohjeet - suomi.....sivu 30 - 28**

**Instructions of use - english.....page 39 - 47**



## Säkerhetsanvisningar

1. Läs igenom bruksanvisningen noga innan användning och spar den för framtida bruk.
2. Anslut endast apparaten till 220-240 volt växelström och använd endast apparaten till det den är avsedd för.
3. Dra alltid ur kontakten efter användning samt innan rengöring och underhåll.
4. Apparaten får inte nedsänkas i vatten eller andra vätskor.
5. Denna apparat kan användas av personer (inklusive barn från 8 år och uppåt) med begränsad fysisk, sensorisk eller mental förmåga eller som har brist på kunskap/erfarenhet av apparaten, om användning sker under övervakning eller efter instruktion hur apparaten används på ett säkert sätt av en person som ansvarar för deras säkerhet och att de är medvetna om möjliga risker.
6. Barn bör vara under uppsyn för att försäkra att de inte leker med apparaten. Barn kan inte alltid uppfatta och förstå potentiella risker. Lär barn ansvarsfull användning av elapparater.
7. Rengöring och underhåll får inte utföras av barn om de inte är över 8 år och under övervakning.
8. Placera apparaten och dess sladd utom räckhåll för barn om de är under 8 år.
9. Se till att sladden inte hänger fritt ned från bänkytan.
10. Placera aldrig apparaten på eller i närheten av kokplattor, öppen eld eller liknande.
11. **Varning!** Höljet och speciellt locket riskerar att bli varmt, rör därför inte dessa ytor under användning.

12. **Varning!** Hett vatten kan samlas på insidan av locket under användning. Håll locket i båda sidor när det lyfts bort för att undvika skällning från ånga och hett vatten.
13. Låt apparaten svalna innan delar tas bort, innan rengöring och innan behållaren töms.
14. Flytta inte apparaten när den är fylld med vatten.
15. Placera apparaten på en stabil och fukttålig yta.
16. Vatten ska fyllas över MIN markeringen i behållaren.
17. Överfyll inte behållaren och se till att inte vattnet svämmar över när vakuumpåsen/påsarna sänks ner i vattnet.
18. Apparaten får endast användas under övervakning.
19. Apparaten får inte användas utomhus.
20. Kontrollera alltid apparat, sladd och kontakt innan användning. Om sladden skadats måste den bytas av tillverkaren, legitimerad serviceverkstad eller en behörig person för att undvika fara.
21. Extra skydd rekommenderas genom installation av jordfelsbrytare med en märkström av 30 mA. Kontakta en auktoriserad elektriker.
22. Apparaten är endast för privat bruk.
23. Om produkten används till annat än den är till för, eller används utan att respektera bruksanvisningen bär användaren själv ansvaret för eventuella följder. Eventuella skador på produkten därav täcks inte av reklamationsrätten.

### **Apparatens delar** (se bild sid 3)

1. Lock
2. Handtag
3. Vattenbehållare
4. Kontrollpanel
5. Påsställ
6. Minnivå

7. Omrörare
8. Lock till omrörare

## **Displayens funktioner** (se bild sid 3)

9. Display
10. Timer/Temp-knapp
11. Inställningsknappar + - för tid och temperatur
12. Strömbrytare
13. Start/Stop-knapp

**OBS!** Det finns en synlig tempertursensor i botten på vattenbehållaren. Denna får inte tas bort eller manipuleras på något sätt.

Sous vide som tillagningsteknik har sedan länge används inom restaurangbranschen och anses överlägsen när det gäller att ta till vara på råvarans smak och kvalitet.

Sous vide betyder "under vakuum". Vid tillagning i en Sous vide apparat tillagas råvaran vid en lägre och mer precis temperatur. Det innebär att ställer man in temperaturen på exempelvis 58,4°C och tillagar en bit vakuumpackat kött i detta, så får köttet den temperaturen rakt igenom. Tillagningstiden är längre än vid traditionell matlagning och den vakuumpackade råvaran behåller näringsämnen och smak på ett helt annat sätt. Kött blir mörare och grönsaker får en mer koncentrerad smak.

### **Mat som tillagas i en Sous vide-apparat måste först vakuumpackas.**

Denna sous vide-apparat är utrustad med en cirkulator för att få vattnet att cirkulera på bästa sätt och därmed hålla en jämn temperatur.

Du bör vara medveten om att råvaran inte får den stekyta du är van vid när du tillagar den sous vide. Därför måste man hastigt steka på råvaran efteråt för att förhöja ytsmaken. Detta kan göras genom att hastigt bryna råvaran i en grill- eller stekpanna.

Vid hantering av råvaror, oavsett om det gäller vid sous vide tillagning eller mer traditionella tillagningsmetoder, bör man alltid vara förtrogen matsäkerhet.

- Var noga med att ha rena händer och endast använda rena köksredskap.
- Säkerställ att råvaran är färsk och av hög kvalitet.
- Använd endast färska väl rengjorda grönsaker och kryddor.
- Använd separata köksredskap för olika råvaror. Var noga med att separera rå mat och dess köksredskap från tillagad mat.
- Tillaga alltid maten ordentligt, se rekommendationer i tabellen längre fram i bruksanvisningen.
- Servera tillagad mat omgående eller följ rutiner för säker förvaring och nedkylning.

## Användning

1. Börja med att krydda och vakuumpacka de råvaror som ska tillagas så att allt är förberett innan apparaten startas. Följ instruktionerna i bruksanvisningen till vakuumpföpackaren innan vakuumpackning påbörjas.
2. Placera apparaten på en plan och fukttålig yta.
3. **OBS! Lyft bort locket på apparaten och se till att omröraren (7) samt locket (8) på vattenbehållarens botten sitter på plats.**
4. Ställ ner påsstället och håll vatten i vattenbehållaren. För att förkorta uppvärmningstiden kan man fylla på med vatten med en temperatur så nära önskad tillagningstemperatur som möjligt. **OBS!** Vattentemperaturen bör ej vara varmare än önskad tillagningstemperatur. Ta gärna hjälp av en tillbringare eller dylikt.
5. Vattennivån ska alltid överstiga MIN-markeringen med eller utan råvaror i vattenbehållaren. Om för lite vatten tillsätts kan temperatursäkringen lösa ut, felkod "E3" visas då i displayen. Apparaten måste därefter svalna innan den kan startas igen med rätt vattennivå.
6. Sätt i kontakten i ett vägguttag, ett pip ljuder. Displayen blinkar och strömbrytaren tänds.
7. Tryck på strömbrytaren tills displayen tänds. Ett pip hörs och displayen visar den förinställda temperaturen (56°C) och 8 timmar (8:00) som är den förinställda tiden.

### Inställning av tillagningstemperatur

Ställ in temperaturen beroende på vad som ska tillagas med hjälp av + och - knapparna (se tabell längre fram). Temperaturspannet är mellan 40-90°C.

### Inställning av tillagningstid

Tryck på timer/temp-knappen. Ställ in önskad tillagningstid med + och - knapparna, tidsspannet är 10 min-72 timmar (0:10-2:00 = 1 minut per tryck. 2:00-72:00 = 30 minuter per tryck). Tryck och håll nere för snabb ökning/minskning. Om temperaturvisning i Fahrenheit önskas, tryck på timer/temp-knappen i 5 sekunder.

**OBS!** En viss lukt och rök kan uppstå när du använder apparaten första gången, detta är normalt.

**WARNING!** Förvara omröraren utom räckhåll för spädbarn och barn. Denna del kan orsaka kvävning.

## Starta tillagningen

1. Tryck på start/stop knappen för att påbörja uppvärmningen. Omröraren börjar snurra och displayen visar aktuell vattentemperatur.
2. När inställd temperatur är uppnådd piper apparaten 3 gånger och tidsnedräkningen påbörjas. Lyft på locket och placera de vakuumpackade råvarorna i påsstället med hjälp av en grilltång eller dylikt. Tryck på start/stopknappen och nedräkningen börjar. Notera att vattnet måste kunna cirkulera fritt runt och mellan varje påse under tillagning för att säkerställa en jämn temperatur och tillagning. *Det är viktigt att de vakuumpackade*

*råvarorna inte får kontakt med behållarens botten eller sidor.* Fyll på med vatten i behållaren så att råvarorna är helt under vattenytan. Sätt på locket på apparaten. **OBS!** Temperaturen kan sjunka något när påsarna placeras i vattenbehållaren, vilket är normalt. Lyft ej på locket oftare än nödvändigt under tillagning för att undvika att vattnet kyls ner. Du kan när som helst avbryta tillagningen genom att trycka på start/stop knappen.

3. När inställd tid har passerat ljuder 10 pip och timern börjar räkna uppåt för att indikera hur lång tid som passerat sedan tillagningstiden löpt ut. Efter ca 2 timmar stängs apparaten av automatiskt och displayen slocknar. Strömbrytaren fortsätter dock att lysa tills kontakten dras ur.

Kontrollera att påsarna är helt förseglade före och efter tillagning. Om maten ska förvaras i kyl för senare förtäring, kyl snabbt ner påsarna i isvatten för att snabbt reducera temperaturen och undvika efterkokning.

## Riktlinjer vid tillagning

Nedan tabell är förslag på temperaturer att utgå från för att nå önskat resultat. Cirkulatorn har en temperaturkänslighet på 0,1°C för att kunna anpassas till den personliga preferensen. Därför rekommenderar vi att man provar sig fram med dessa temperaturer som utgångspunkt.

Riktlinjerna gäller för kylskåpskalla råvaror (ca +5°C).

Notera att vattnet måste kunna cirkulera fritt runt och mellan varje påse under tillagning för att säkerställa en jämn temperatur och tillagning. *Det är viktigt att de vakuumpackade råvarorna inte får kontakt med behållarens botten eller sidor.*

Namn	Beskrivning	Tjocklek	Temperatur	Minimumtid	Maximiumtid
Nötkött	Ryggbiff rare	20 mm	52°C	2 timmar	4 timmar
	Ryggbiff medium	20 mm	55°C	2 timmar	4 timmar
	Ryggbiff well done	20 mm	65°C	2 timmar	4 timmar
	Oxfile rare	20 mm	52°C	2 timmar	4 timmar
	Oxfile medium	20 mm	55°C	2 timmar	4 timmar
	Oxfile well done	20 mm	65°C	2 timmar	4 timmar
	Entrecote rare	20 mm	52°C	2 timmar	4 timmar
	Entrecote medium	20 mm	55°C	2 timmar	4 timmar
	Entrecote well done	20 mm	65°C	2 timmar	4 timmar



Lammkött	Lammstek, hel benfri medium	90 mm	55°C	20 timmar	30 timmar
	Lammstek, hel benfri well done	90 mm	65°C	20 timmar	30 timmar
Fläskkött	Fläskfilé	40 mm	64°C	2 timmar	4 timmar
	Revbensspjäll små (kamben)	15 mm	60°C	4 timmar	20 timmar
Kyckling	Kycklingfilé	25 mm	64°C	2 timmar	4 timmar
Fisk	Fet fisk, med kärna	30 mm	55°C	20 min	40 min
	Fet fisk, medium	30 mm	60°C	20 min	40 min
	Mager fisk, medium	15 mm	58°C	20 min	40 min
Grönsaker	Rödbetor	Upp till 50 mm	84°C	1 timme	6 timmar
	Morötter	Upp till 50 mm	84°C	1 timme	6 timmar
	Rotselleri	Upp till 50 mm	84°C	1 timme	6 timmar
	Potatis	Upp till 50 mm	84°C	1 timme	6 timmar
	Sparris	Upp till 70 mm	84°C	30 min	1 timme
	Lök	Upp till 70 mm	84°C	30 min	1 timme
	Broccoli	Upp till 70 mm	84°C	30 min	1 timme
	Blomkål	Upp till 70 mm	84°C	30 min	1 timme
	Aubergine	Upp till 70 mm	84°C	30 min	1 timme
	Fänkål	Upp till 70 mm	84°C	30 min	1 timme

Tidsangivelserna ovan är baserade på den tjocklek på råvaran som finns angiven i tabellen. Genom att välja en tunnare eller tjockare tjocklek påverkas tillagningstiden för råvaran. Exempelvis behöver en stek eller större köttbit av nötkött med 7 cm i diameter tillagas i minst 5 timmar på önskad temperatur.

Maximal tjocklek på en stek eller större köttbit av nötkött som bör tillagas i låg temperatur cirkulator är 7 cm i diameter.

När råvaror tillagas Sous vide kan man behöva bryna råvaran efteråt för att få en fin stekyta. Ta ur råvaran ur påsen och bryn snabbt på den i en het stek- eller grillpanna.

## Problemlösning

1. Kontrollera alltid att kontakten är ansluten till ett vägguttag och kontrollera att den inte är skadad.
2. Prova att ansluta kontakten till ett annat vägguttag.
3. Kontrollera att strömbrytaren är aktiverad och lyser.

Om felkod E1 eller E2 visas i displayen, kontakta konsumentservice på 08-629 25 00.

Vid felkod E3 betyder det att överhettningssäkringen har löst ut. Fyll på med kallt vatten över MIN markeringen och starta apparaten igen. Om felkod E3 fortfarande visas, kontakta konsumentservice.

## Rengöring och underhåll

- Stäng alltid av apparaten och dra ur kontakten innan rengöring och underhåll.
- Sänk aldrig ner apparaten eller dess sladd i vatten eller andra vätskor.
- Se till att vattnet i behållaren svalnat innan rengöring.
- Häll ut vattnet i diskhon genom att tippa vattenbehållaren så att allt vatten rinner ut. **OBS!** Vinkla ej vattenbehållaren så att vattnet rinner över kontrollpanelen. Torka ur vattenbehållaren samt höljet med hushållspapper eller en handduk.
- Häll aldrig något annat än rent vatten i behållaren.
- Om en vakuumpåse skulle gå sönder under tillagning måste behållaren rengöras noggrant. Använd en mjuk trasa och lite mildt diskmedel för att rengöra behållaren. Vid behov kan locket till omröraren lyftas av för att kunna rengöra både locket och omröraren.
- Använd aldrig repande rengöringsmedel vid rengöring.
- Apparaten och dess delar får inte diskas i diskmaskin.
- En gång per månad (beroende på hur frekvent apparaten används) bör man genomföra en rengöringscykel på apparaten. Fyll behållaren med rent vatten över MIN markeringen. Tillsätt mildt rengöringsmedel (ej skummande) i vattnet och ställ in temperaturen på 40°C och tiden på 20 minuter. Efter avslutad rengöring töms vattnet ut. Upprepa om nödvändigt.
- Torka av locket med en fuktig trasa, locket får inte diskas i diskmaskin.

## Kassering av förbrukad apparatur



Enligt lag ska elektriska och elektroniska apparater insamlas och delar av apparaterna återvinnas. Elektriska och elektroniska apparater märkt med symbolen för avfallshantering ska kasseras på en kommunal återvinningsstation.

# OBH Nordicas BEGRÄNSADE GARANTI

## Garantin

OBH Nordica garanterar att den här produkten är fri från tillverkningsdefekter vad gäller material och hantverk under 2 år i Sverige, Norge, Danmark och Finland. Garantin börjar löpa den dag då produkten köps eller levereras.

Denna tillverkarens kommersiella garanti omfattar alla kostnader relaterade till att återställa den bevisat defekta produkten så att den överensstämmer med originalspecifikationerna via reparation eller ersättning av eventuellt defekta delar samt nödvändig arbetsinsats. Efter OBH Nordicas gottfinnande kan en ersättningsprodukt tillhandahållas istället för att reparera den defekta produkten. OBH Nordicas enda skyldighet, och din exklusiva gottgörelse enligt den här garantin, är begränsad till sådan reparation eller ersättning.

## Villkor och undantag

OBH Nordica har ingen skyldighet att reparera eller ersätta produkter som inte åtföljs av ett giltigt inköpsbevis. Den defekta produkten kan returneras till inköpsbutiken.

Den här garantin gäller endast för produkter som köps och används för hemmabruk och omfattar inte skador som uppstår till följd av missbruk, underlåtenhet, misslyckande med att följa OBH Nordicas instruktioner eller då produkten har modifierats eller utsatts för en ej godkänd reparation, felaktig emballering av ägaren eller felhantering av ett transportföretag. Den omfattar inte heller normalt slitage, underhåll, eller ersättning av förbrukningsartiklar och inte heller följande:

- användning av fel typ av vatten eller förbrukningsartikel
- mekaniska skador, överbelastning
- skador eller dåliga resultat som specifikt beror på fel spänning eller frekvens, jämfört med vad som är angivet i produkt-ID:et eller i specifikationen
- vatten, damm eller insekter som har trängt in i produkten
- kalkavlagringar (all kalkborttagning måste ske i enlighet med bruksanvisningen)
- skador till följd av blixtnedslag eller strömavbrott
- skador på glas- eller porslinskomponenter i produkten
- olyckor som brand, översvämning osv.
- professionell eller kommersiell användning

## Lagstadgade konsumenträttigheter

OBH Nordicas kommersiella garanti påverkar inte konsumentens lagstadgade rättigheter och inte heller de rättigheter som inte kan exkluderas eller begränsas eller rättigheter mot den återförsäljare från vilken konsumenten köpte produkten. Den här garantin ger konsumenten specifika juridiska rättigheter och denne kan även ha andra lagenliga rättigheter som kan variera från land till land. Konsumenten kan efter eget gottfinnande hävda sådana rättigheter.

Dessa instruktioner finns även tillgängliga på vår hemsida [www.obhnordica.se](http://www.obhnordica.se).

## **TEFAL - OBH Nordica Group AB**

Löfströms Allé 5  
172 66 Sundbyberg  
Tel: 08-629 25 00  
[www.obhnordica.se](http://www.obhnordica.se)

## **Tekniska data**

OBH Nordica 7971  
220-240V ~, 50 Hz  
700 watt



Rätten till löpande ändringar förbehålles.

## Sikkerhed og el-apparatet

1. Læs brugsanvisningen grundigt igennem før brug og gem den til senere brug.
2. Tilslut kun apparatet til 220-240 volt vekselstrøm, og brug kun apparatet til det formål, det er beregnet til.
3. Tag altid stikket ud af stikkontakten inden rengøring og vedligeholdelse.
4. Apparatet må ikke neddyppes i vand eller andre væsker.
5. Dette apparat kan anvendes af personer (heriblandt børn fra 8 år og opefter) med begrænsede fysiske, sensoriske eller mentale evner eller manglende erfaring med eller kendskab til apparatet, såfremt disse er bevidste om mulige risici, er under opsyn eller får instruktion i sikker brug af apparatet af en person, der er ansvarlig for deres sikkerhed.
6. Børn bør være under opsyn for at sikre, at de ikke leger med apparatet. Børn er ikke altid i stand til at opfatte og vurdere mulige risici. Lær børn en ansvarsbevidst omgang med el-apparater.
7. Børn må kun rengøre og vedligeholde apparatet, hvis de er 8 år og opefter og er under opsyn.
8. Sørg for at apparat og ledning er uden for børns rækkevidde, medmindre de er 8 år og opefter.
9. Sørg for, at ledningen ikke hænger frit ned fra bordkanten.
10. Sæt aldrig apparatet på eller i nærheden af kogeplader, åben ild eller lignende.
11. **ADVARSEL:** Apparatets overflade og især låget bliver meget varme under brug, rør derfor ikke apparatets overflader under brug

12. **ADVARSEL:** Varmt vand kan samle sig på indersiden af låget under brug. Hold i begge sider af låget, når det løftes af for at undgå skoldningsfare fra damp og varmt vand.
13. Lad apparatet køle af, inden der fjernes dele fra apparatet, inden rengøring og inden beholderen tømmes.
14. Apparatet må ikke flyttes, når det er fyldt med vand.
15. Apparatet placeres på en stabil og fugtbestandig overflade.
16. Der skal påfyldes vand over MIN-markeringen i beholderen.
17. Overfyld ikke beholderen og sørg for at vandet ikke flyder over, når vakuumposen/-poserne sænkes ned i vandet.
18. Apparatet bør kun anvendes under opsyn.
19. Apparatet er ikke beregnet til udendørs brug.
20. Efterse altid apparat, ledning og stik for beskadigelse før brug. Hvis tilledningen bliver beskadiget, skal den udskiftes af fabrikanten eller hans serviceværksted eller af en tilsvarende uddannet person, for at undgå, at der opstår fare.
21. For ekstrabeskyttelse anbefales installation af fejlstrømsafbryder (HFI/PFI/HPFI-relæbrydestrøm) på max. 30 mA. Kontakt en autoriseret el-installatør herom.
22. Apparatet er kun til husholdningsbrug.
23. Benyttes apparatet til andet formål end det egentlige, eller betjenes det ikke i henhold til brugsanvisningen, bærer brugeren selv det fulde ansvar for eventuelle følger. Eventuelle skader på produktet eller andet som følge heraf er derfor ikke dækket af reklamationsretten.

## Apparatets dele (se billede side 3)

1. Låg
2. Håndtag
3. Vandbeholder
4. Kontrolpanel
5. Posestativ
6. Min. niveau
7. Omrører
8. Låg til omrører

## Displayets funktioner (se billede side 3)

9. Display
10. Timer/Temp-knap
11. Indstillingsknapper + - til tid og temperatur
12. Tænd/sluk-knap
13. Start/stop-knap

**OBS!** Der findes en synlig temperatursensor i bunden på vandbeholderen. Denne temperatursensor må ikke fjernes eller på nogen måde manipuleres.

Sous vide som tilberedningsteknik har længe været anvendt på restauranter og anses som noget af det ypperste, når det handler om råvarens smag og kvalitet.

Sous vide betyder "under vakuum". Ved tilberedning i Sous vide-apparat tilberedes råvaren ved en lavere og mere præcis temperatur. Det betyder, at hvis man indstiller temperaturen på f.eks. 58,4 °C og lægger et stykke vakuumpakket kød i, vil kødet have denne temperatur hele vejen igennem. Tilberedningstiden er længere end ved traditionel madlavning og den vakuumpakkede råvare beholder også alle næringsstoffer og smag på en helt anden måde. Kød bliver mere mørt, og grøntsager får en mere koncentreret smag.

### **Mad, der tilberedes sous vide, skal først vakuumpakkes.**

Dette Sous vide-apparat er forsynet med en cirkulator, der får vandet til at cirkulere på den mest optimale måde, så der hele tiden holdes en præcis og jævn temperatur.

Du skal dog vide, at råvaren ikke får den stegeoverflade, du er vant til, når den tilberedes sous vide. Derfor kan man hurtigt stege råvaren efterfølgende for at højne smagen på kødets overflade. Det gøres ved hurtigt at brune den i en grill- eller stegepande.

Ved håndtering af råvarer, uanset om det gælder sous vide tilberedning eller mere traditionelle tilberedningsmetoder, bør man være fortrolig med generelle retningslinjer for håndtering af levnedsmidler.

- Sørg omhyggeligt for at have rene hænder og kun bruge rene køkkenredskaber.
- Sørg for at råvaren er frisk og af høj kvalitet.
- Brug kun friske og omhyggeligt rengjorte grøntsager og krydderier.
- Brug separate køkkenredskaber til forskellige råvarer. Vær omhyggelig med at holde rå utilberedt mad og køkkenredskaberne til disse adskilt fra tilberedt mad.
- Tilbered altid maden omhyggeligt, se anbefalinger i tabellen længere fremme i brugervejledningen.
- Servér tilberedt mad med det samme eller følg anvisningerne for sikker opbevaring og nedkøling.

## Brug

1. Start med at krydre og vakuumpakke de råvarer, der skal tilberedes, så alt er klart, før apparatet startes. Følg instruktionerne i brugsanvisningen til vakuumpakkeren, før vakuumpakning påbegyndes.
2. Anbring apparatet på en jævn og fugtbestandig flade.
3. **OBS! Tag låget af apparatet og kontroller, at omrører (7) samt låget (8) på vandbeholderens bund er på plads.**
4. Sæt posestativet ned, og hæld vand i vandbeholderen. For at forkorte opvarmningstiden kan man fylde vand på med en temperatur så tæt på den ønskede tilberedningstemperatur som muligt. **OBS!** Vandtemperaturen må ikke være varmere end den ønskede tilberedningstemperatur. Brug gerne en kande eller lignende.
5. Vandniveauet skal altid overstige MIN-markeringen med eller uden råvarer i vandbeholderen. Hvis der tilsættes for lidt vand, kan det udløse temperatursikringen. Fejlkode "E3" vises i dette tilfælde på displayet. Apparatet skal derefter køle ned, før det kan startes igen med korrekt vandniveau.
6. Sæt stikket i en stikkontakt, apparatet udsender et bip. Displayet blinker og tænd/sluk-knappen tændes.
7. Tryk på tænd/sluk-knappen, indtil displayet lyser. Der høres et bip, og displayet viser forudindstillede temperatur (56 °C) og 8 timer (8:00), som er den forudindstillede tid.

### Indstilling af tilberedningstemperatur

Indstil temperaturen, afhængig af hvad der skal tilberedes, ved hjælp af knapperne + og - (se tabel længere fremme). Temperaturintervallet ligger mellem 40-90 °C.

### Indstilling af tilberedningstid

Tryk på timer/temp-knappen. Indstil ønsket tilberedningstid med knapperne + og -, tidsintervallet ligger fra 10 min-72 timer (0:10-2:00 = 1 minut per tryk. 2:00-72:00 = 30 minutter per tryk). Tryk og hold nede for hurtig forøgelse/reduktion. Hvis der ønskes temperaturvisning i Fahrenheit, tryk på timer/temp-knappen i 5 sekunder.

**OBS!** Apparatet udsender muligvis lidt lugt og røg, når du bruger det første gang, hvilket er helt normalt.



**ADVARSEL!** Omrøreren skal opbevares uden for spædbørns og børns rækkevidde. Denne del kan forårsage kvælning.

## Start tilberedningen

1. Tryk på start/stop-knappen for at påbegynde opvarmningen. Omrøreren starter og displayet viser den aktuelle vandtemperatur.
2. Når den indstillede temperatur er nået, bipper apparatet 3 gange og nedtællingen starter. Tag låget af og læg de vakuumpakkede råvarer i posestativet ved hjælp af en grilltang eller lignende. Tryk på start-/stopknappen, og nedtællingen begynder. Vær opmærksom på, at vandet skal kunne cirkulere frit omkring og mellem hver pose under tilberedningen for at sikre en jævn temperatur og tilberedning. *Det er vigtigt, at de vakuumpakkede råvarer ikke får kontakt med beholderens bund eller sider.* Fyld vand i beholderen, så råvarerne er helt dækket. Sæt låget på apparatet. **OBS!** Temperaturen kan falde lidt, når poserne placeres i vandbeholderen, og dette er helt normalt. Løft ikke på låget mere end nødvendigt under tilberedningen for at undgå at nedkøle vandet. Du kan når som helst afbryde tilberedningen ved at trykke på start/stop-knappen.
3. Når den indstillede tid er gået, lyder der 10 bip, og timeren begynder at tælle opad for at angive, hvor lang tid der er gået, siden tilberedningstiden udløb. Efter ca. to timer slukkes apparatet automatisk, og displayet slukkes. Tænd/sluk-knappen bliver dog ved med at lyse, indtil stikket trækkes ud.

Kontroller, at poserne er helt forseglede før og efter tilberedning. Hvis maden skal opbevares i køleskab og spises senere, skal poserne køles hurtigt ned i isvand for at reducere temperaturen og undgå at råvaren fortsat tilberedes.

## Retningslinjer ved tilberedning

Nedenstående tabel indeholder forslag til temperaturer, der kan bruges som udgangspunkt for at nå det ønskede resultat. Cirkulatoren har en temperaturfølsomhed på 0,1 °C, så den kan tilpasses efter personlige præferencer. Derfor anbefaler vi, at man prøver sig frem med disse temperaturer som udgangspunkt.

Retningslinjerne gælder for råvarer, der kommer direkte fra køleskabet (ca. +5 °C).

Vær opmærksom på, at vandet skal kunne cirkulere frit omkring og mellem hver pose under tilberedningen for at sikre en jævn temperatur og tilberedning. Det er vigtigt, at de vakuumpakkede råvarer ikke får kontakt med beholderens bund eller sider.

Råvare	Beskrivelse	Tykkelse	Temperatur	Mini- mumstid	Maksi- mumstid
Oksekød	Mørbradbøf rare	20 mm	52°C	2 timer	4 timer
	Mørbradbøf medium	20 mm	55°C	2 timer	4 timer
	Mørbradbøf well done	20 mm	65°C	2 timer	4 timer
	Oksefilet rare	20 mm	52°C	2 timer	4 timer
	Oksefilet medium	20 mm	55°C	2 timer	4 timer
	Oksefilet well done	20 mm	65°C	2 timer	4 timer
	Entrecote rare	20 mm	52°C	2 timer	4 timer
	Entrecote medium	20 mm	55°C	2 timer	4 timer
	Entrecote well done	20 mm	65°C	2 timer	4 timer
Lammekød	Lammesteg hel uden ben medium	90 mm	55°C	20 timer	30 timer
	Lammesteg, hel, uden ben well done	90 mm	65°C	20 timer	30 timer
Svinekød	Svinefilet	40 mm	64°C	2 timer	4 timer
	Revelsben små (kamben)	15 mm	60°C	4 timer	20 timer
Kylling	Kyllingefilet	25 mm	64°C	2 timer	4 timer
Fisk	Fed fisk, rå i midten	30 mm	55°C	20 min.	40 min.
	Fed fisk, medium	30 mm	60°C	20 min.	40 min.
	Mager fisk, medium	15 mm	58°C	20 min.	40 min.

Grøntsager	Rødbeder	Op til 50 mm	84°C	1 time	6 timer
	Gulerødder	Op til 50 mm	84°C	1 time	6 timer
	Rodselleri	Op til 50 mm	84°C	1 time	6 timer
	Kartofler	Op til 50 mm	84°C	1 time	6 timer
	Asparges	Op til 70 mm	84°C	30 min.	1 time
	Løg	Op til 70 mm	84°C	30 min.	1 time
	Broccoli	Op til 70 mm	84°C	30 min.	1 time
	Blomkål	Op til 70 mm	84°C	30 min.	1 time
	Aubergine	Op til 70 mm	84°C	30 min.	1 time
	Fennikel	Op til 70 mm	84°C	30 min.	1 time

Tidsangivelserne ovenfor er baseret på den tykkelse på råvaren, som er angivet i tabellen. Hvis der vælges en tyndere eller tykkere råvare, påvirkes tilberedningstiden herefter. Eksempelvis skal en bøf eller et større stykke oksekød med en diameter på 7 cm i tilberedes i mindst 5 timer ved ønsket temperatur. Den maksimale tykkelse på en steg eller et større stykke kød, som bør tilberedes ved lav temperatur i cirkulator, er 7 cm i diameter.

Når råvarer tilberedes sous vide, kan det være nødvendigt at brune dem efterfølgende for at få en lækker stegeskorpe. Tag råvaren ud af posen, og brun den hurtigt på en varm stege- eller grillpande.

## Problemløsning

1. Kontroller altid, at stikket er sat i en stikkontakt, og at det ikke er beskadiget.
2. Prøv at sætte stikket i en anden stikkontakt.
3. Kontroller, at tænd/sluk-knappen er tændt og lyser.

Hvis fejlkode E1 eller E2 vises på displayet, kontakt kundeservice på 08-629 25 00.

Fejlkode E3 betyder, at overophedningssikringen er udløst. Fyld koldt vand på over MIN-markeringen, og start apparatet igen. Hvis fejlkode E3 stadig vises, kontakt kundeservice.

## Rengøring og vedligeholdelse

- Sluk altid for apparatet, og træk stikket ud før rengøring og vedligeholdelse.
- Apparat og ledning må ikke nedsænkes i vand eller andre væsker.
- Sørg for, at vandet i beholderen er nedkølet inden rengøring.
- Hæld vandet ud i håndvasken ved at tippe vandbeholderen, så alt vandet løber ud. **OBS!** Undgå at holde vandbeholderen i en vinkel, der får vandet til at løbe ud over kontrolpanelet. Tør vandbeholder og hylster af med køkkenrulle eller viskestykke.
- Hæld aldrig andet end rent vand i beholderen.
- Hvis en af vakuumposerne går i stykker under tilberedning, skal beholderen rengøres grundigt. Brug en blød klud og en anelse mildt opvaskemiddel til at rengøre beholderen. Ved behov kan låget til omrøreren tages af for at kunne rengøre både låg og omrører.
- Anvend aldrig skræppe rengøringsmidler til rengøring.
- Apparatet og delene må ikke vaskes i opvaskemaskine.
- En gang om måneden (afhængigt af hvor ofte apparatet anvendes) bør følgende rengøringsproces gennemføres: Fyld beholderen med rent vand over MIN-markeringen. Tilsæt mildt rengøringsmiddel (ikke skummende) i vandet og indstil temperaturen på 40 °C og tiden til 20 minutter. Efter afsluttet rengøring tømmes vandet ud. Gentag efter behov.
- Tør låget af med en fugtig klud, låget må ikke vaskes i opvaskemaskine.

## Bortskaffelse af udtjent apparat



Lovgivningen kræver, at elektriske og elektroniske apparater indsamles, og dele af apparaterne genbruges. Elektriske og elektroniske apparater mærket med symbolet for affaldshåndtering skal afleveres på en kommunal genbrugsstation.

## OBH Nordica BEGRÆNSET GARANTI

### Garantien

OBH Nordica yder garanti på dette produkt mod nogen produktionsfejl i materialer eller kvalitet op til 2 år i Sverige, Norge, Danmark og Finland, startende fra den oprindelige købs- eller leveringsdato.

Producentens kommercielle garanti dækker alle omkostninger i forbindelse med udbedring af det dokumenterede defekte produkt, så det stemmer overens med de originale specifikationer, gennem reparation eller udskiftning af eventuelle fejlbehæftede dele og den nødvendige arbejdskraft. Efter OBH Nordicas skøn kan produktet erstattes af andet produkt frem for reparation af defekt produkt. OBH Nordicas eneste forpligtelse og din eksklusive løsning under denne garanti er begrænset til en sådan reparation eller erstatning.

### Betingelser & undtagelser

OBH Nordica er ikke forpligtet til at reparere eller erstatte et produkt, hvortil der ikke hører gyldigt købsbevis. Det defekte produkt kan returneres til købsstedet.

Denne garanti gælder kun for produkter, der er købt til hjemmebrug og dækker ikke skade, der måtte opstå som følge af forkert brug, misligholdelse, manglende overholdelse af OBH Nordicas instruktioner eller en modifikation eller uautoriseret reparation af produktet, fejlagtig indpakning fra ejerens side eller fejlhåndtering under forsendelse. Garantien dækker heller ikke normal slitage, vedligeholdelse eller udskiftning af forbrugsdele eller følgende:

- brug af forkert type af vand eller forbrugsvarer.
- mekanisk skade, overbelastning.
- skader eller ringe resultater, som specifikt kan tilskrives forkert spænding eller frekvens som angivet på produkt-ID eller specifikation.
- indtrængen af vand, støv eller insekter i produktet.
- tilkalkning (enhver form for afkalkning skal udføres i henhold til instruktioner for brug).
- skade, der kan tilskrives lyn eller strømstød.
- skade på glas- eller porcelænsdele i produktet.
- ulykker, herunder brand, oversvømmelse osv.
- professionel eller kommerciel brug.

### **Lovbestemte rettigheder for forbruger**

OBH Nordicas kommercielle garanti påvirker ikke de lovbestemte rettigheder en forbruger måtte have eller rettigheder, som ikke kan ekskluderes eller begrænses, ej heller rettigheder over for forhandler, hvorfra forbruger har købt produktet. Denne garanti giver en forbruger specifikke juridiske rettigheder, og forbrugeren kan også have andre juridiske rettigheder, som kan variere fra land til land. Forbrugeren kan hævde alle sådanne rettigheder efter eget skøn.

Disse instruktioner er også tilgængelige på vores hjemmeside [www.obhnordica.dk](http://www.obhnordica.dk).

### **Groupe SEB Danmark A/S**

2750 Ballerup

Visiting address: Tempovej 27

Phone: +45 43 350 350

Direct: +45 43 350 367

[www.obhnordica.dk](http://www.obhnordica.dk)

### **Tekniske data**

OBH Nordica 7971

220-240V ~, 50 Hz

700 watt



Ret til løbende ændringer forbeholdes.

## Sikkerhetsforskrifter

1. Les bruksanvisningen før bruk og spar den til senere bruk.
2. Tilkoble apparatet kun til 220-240 volt vekselstrøm og bruk apparatet kun til det formål det er beregnet til.
3. Ta alltid støpslet ut av kontakten når apparatet ikke er i bruk.
4. Apparatet må ikke dyppes i vann eller andre væsker.
5. Dette apparatet kan brukes av personer (herunder barn over 8 år) med begrensede fysiske, sensoriske, mentale evner, manglende erfaring med eller kjennskap til apparatet, med mindre disse er under tilsyn eller får instruksjon i bruken av apparatet av en person som er ansvarlig for deres sikkerhet.
6. Barn bør være under tilsyn for å forsikre seg om at de ikke leker med apparatet. Barn er ikke alltid i stand til å vurdere mulige fare rundt dette. Lær barn et ansvarsbevist forhold med el-apparater.
7. Rengjøring og vedlikehold skal ikke utføres av barn under 8 år og under tilsyn.
8. Sett apparatet og ledningen utenfor barn under 8 år sin rekkevidde
9. Pass på at ledningen ikke henger fritt ned fra bordkanten.
10. Sett aldri apparatet på eller i nærheten av kokeplater, åpen ild eller lignende.
11. **Forsiktig!** Apparatet og spesielt lokket blir veldig varm under bruk derfor må man ikke ta på disse under bruk.

12. **Forsiktig!** Varmt vann kan samles på innsiden av lokket under bruk. Hold lokket på begge side når det løftes av for å unngå brannskader fra damp og varmt vann.
13. La apparatet avkjøle før deler tas bort, før rengjøring og før man tømmer beholderen.
14. Flytt ikke på apparatet når det er fylt med vann.
15. Sett apparatet på en stabil og fuktbestandig flate.
16. Vann skal fylles over MIN markeringen i beholderen.
17. Ikke overfyll beholderen og pass på at ikke vann renner over når vakuumposen/posene senkes i vannet.
18. Apparatet må kun brukes under tilsyn.
19. Apparatet må ikke brukes utendørs.
20. Se alltid etter skader på apparatet, ledningen og støpslet før bruk. Hvis ledningen er skadet skal den byttes av fabrikken, serviceverksted eller av en tilsvarende autorisert person for å unngå at det oppstår noen fare.
21. Det anbefales at el-installasjonen ekstrabeskyttes med en jordfeilbryter med merkestrøm 30 mA). Kontakt evt. en autorisert el-installatør.
22. Apparatet er kun beregnet til privat bruk.
23. Brukes apparatet til annet formål enn det egentlig er beregnet for eller brukes det ikke i henhold til bruksanvisningen, bærer brukeren selv det fulle ansvar for eventuelle skader. Eventuelle skader på produktet eller annet som følge herunder dekkes ikke av reklamasjonsretten.

### **Apparatets deler** (se bilde side 3)

1. Lås
2. Håndtak
3. Vannbeholder
4. Kontrollpanel

5. Posestativ
6. Minimumsnivå
7. Omrører
8. Lokk til omrører

## **Displayets funksjoner** (se bilde side 3)

9. Display
10. Timer/Temp-knapp
11. Innstillingsknapper + - for tid og temperatur
12. Strømbryter
13. Start/Stop-knapp

**OBS!** I bunnen av vannbeholderen er det en synlig temperatursensor. Denne må ikke tas ut eller manipuleres på noen måte.

Sous vide som tilberedningsteknikk har vært brukt i lang tid innenfor restaurantbransjen og anses som en overlegen metode for å ta vare på råvarenes smak og kvalitet.

Sous vide betyr «under vakuu». Ved tilberedning i et sous vide-apparat tilberedes råvaren ved en lavere og mer nøyaktig temperatur. Det betyr at hvis du for eksempel stiller inn temperaturen på 58,4 °C og tilbereder et stykke vakuumpakket kjøtt, får kjøttet denne temperaturen hele veien gjennom. Tilberedningstiden er lengre enn ved tradisjonell matlaging, og den vakuumpakkede råvaren beholder næringsstoffer og smak på en helt annen måte. Kjøtt blir mørere og grønnsaker får en mer konsentrert smak.

### **Mat som tilberedes i et sous vide-apparat, må først vakuumpakkes.**

Dette sous vide-apparatet er utstyrt med en sirkulator som får vannet til å sirkulere på best mulig måte og dermed holde en jevn temperatur.

Vær oppmerksom på at råvarene ikke får den stekeskorpen du er vant med når du tilbereder med sous vide. Derfor må du steke råvaren raskt etterpå for å få bedre smak på skorpen. Det kan du gjøre ved å brune råvaren raskt i en grill- eller stekepanne.

Det er alltid viktig å følge gode rutiner for matsikkerhet ved behandling av råvarer, uansett om det gjelder tilberedning med sous vide eller mer tradisjonelle tilberedningsmetoder.

- Vær nøye med å ha rene hender og bare bruke rene kjøkkenredskaper.
- Kontroller at råvaren er fersk og av høy kvalitet.
- Bruk bare ferske og godt rengjorte grønnsaker og krydder.
- Bruk separate kjøkkenredskaper for forskjellige råvarer. Vær nøye med å skille rå mat fra tilberedt mat, og ikke bruk samme kjøkkenredskaper til disse.
- Tilbered alltid maten ordentlig. Se anbefalinger i tabellen lengre fremme i bruksanvisningen.



- Server tilberedt mat umiddelbart, eller følg rutiner for sikker nedkjøling og oppbevaring.

## Bruksanvisning

1. Begynn med å krydre og vakuumpakke råvarene som skal tilberedes, slik at alt er klargjort før du starter apparatet. Følg instruksjonene i bruksanvisningen for vakuumpakkeren før du begynner vakuumpakkingen.
2. Plasser apparatet på en plan flate som tåler fuktighet.
3. **OBS! Løft av lokket på apparatet, og kontroller at omrøreren (7) og lokket (8) på bunnen av vannbeholderen sitter på plass.**
4. Sett ned posestativet og hell vann i vannbeholderen. For å gjøre oppvarmingstiden kortere kan du fylle på med vann som har en temperatur som ligger så nær som mulig den ønskede tilberedningstemperaturen. OBS! Vanntemperaturen bør ikke være varmere enn den ønskede tilberedningstemperaturen.
5. Bruk gjerne en mugge eller liknende. Vannivået skal alltid overstige MIN-markeringen med eller uten råvarer i vannbeholderen. Hvis du har i for lite vann, kan temperatursikringen utløses og feilkode E3 vises i displayet. Apparatet må deretter avkjøles før du kan starte det på nytt med riktig vannivå.
6. Sett inn støpselet i en stikkontakt. Det høres et pip. Displayet blinker og strømbryteren tennes.
7. Trykk på strømbryteren til displayet lyser. Det høres et pip, og displayet viser forhåndsinnstilte temperaturen (56 °C) og 8 timer (8:00), som er den forhåndsinnstilte tiden.

## Innstilling av tilberedningstemperatur

Still inn temperaturen avhengig av hva som skal tilberedes, ved hjelp av knappene + og - (se tabell ovenfor). Temperaturområdet går fra 40 til 90 °C.

## Stille inn tilberedningstemperatur

Trykk på timer/temp-knappen. Still inn ønsket tilberedningstid med knappene + og -. Tidsområdet går fra 10 minutter til 72 timer (0:10–2:00 = 1 minutt per trykk. 2:00–72:00 = 30 minutter per trykk). Trykk og hold nede for å øke/reducere raskt. Hvis du vil ha temperaturvisning i Fahrenheit, trykker du på timer/temp-knappen i 5 sekunder.

**OBS!** Det kan komme litt lukt og røyk første gang du bruker apparatet. Dette er normalt.

**ADVARSEL!** Oppbevar omrøreren utilgjengelig for spedbarn og barn. Denne delen kan forårsake kvelning.

## Starte tilberedningen

1. Trykk på Start/Stop-knappen for å starte oppvarmingen. Omrøreren begynner å rotere og displayet viser aktuell vanntemperatur.
2. Når innstilt temperatur er oppnådd, piper apparatet 3 ganger og nedtellingen av tiden starter. Løft på lokket og plasser de vakuumpakkede råvarene i

posestativet ved hjelp av en grilltang eller liknende. Trykk på start/stopp-knappen for å starte nedtellingen. Merk at vannet må kunne sirkulere fritt rundt og mellom hver pose under tilberedningen for å sikre jevn temperatur og tilberedning. *Det er viktig at de vakuumpakkede råvarene ikke kommer i kontakt med bunnen eller sidene av beholderen.* Fyll på med vann i beholderen, slik at råvarene er helt dekket av vann. Sett lokket på apparatet. **OBS!** Temperaturen kan synke litt når posene plasseres i vannbeholderen, og dette er normalt. Løft ikke på lokket oftere enn nødvendig under tilberedningen for å unngå at vannet kjøles ned. Du kan når som helst avbryte tilberedningen ved å trykke på Start/Stop-knappen.

- Når den innstilte tiden har gått, lyder 10 pip og timeren begynner å telle oppover for å vise hvor lang tid som har gått siden tilberedningstiden utløp. Etter ca. 2 timer slår apparatet seg automatisk av, og displayet slukkes. Men strømbryteren fortsetter å lyse til du drar ut kontakten.

Kontroller at posene er helt forseglede før og etter tilberedning. Hvis du vil oppbevare maten i kjøleskap for å spise den senere, må du kjøle ned posene raskt i isvann for å redusere temperaturen raskt og unngå etterkoking.

### Retningslinjer ved tilberedning

Tabellen nedenfor inneholder forslag til temperaturer du kan bruke som utgangspunkt for å oppnå ønsket resultat. Sirkulatoren har en temperatursensitivitet på 0,1 °C for å kunne tilpasses til personlige preferanser. Derfor anbefaler vi at du prøver deg frem med disse temperaturene som utgangspunkt.

Retningslinjene gjelder for kjøleskapskalde råvarer (ca. +5 °C).

Merk at vannet må kunne sirkulere fritt rundt og mellom hver pose under tilberedningen for å sikre jevn temperatur og tilberedning. Det er viktig at de vakuumpakkede råvarene ikke kommer i kontakt med bunnen eller sidene av beholderen.

Navn	Beskrivelse	Tykkelse	Temperatur	Min.tid	Maks.tid
Oksekjøtt	Ryggbiff rå	20 mm	52°C	2 timer	4 timer
	Ryggbiff medium	20 mm	55°C	2 timer	4 timer
	Ryggbiff godt stekt	20 mm	65°C	2 timer	4 timer
	Oksefilet rå	20 mm	52°C	2 timer	4 timer
	Oksefilet medium	20 mm	55°C	2 timer	4 timer
	Oksefilet godt stekt	20 mm	65°C	2 timer	4 timer
	Entrecote rå	20 mm	52°C	2 timer	4 timer
	Entrecote medium	20 mm	55°C	2 timer	4 timer
	Entrecote godt stekt	20 mm	65°C	2 timer	4 timer

Lammekød	Lammestek hel benfri medium	90 mm	55°C	20 timer	30 timer
	Lammestek, hel, benfri godt stekt	90 mm	65°C	20 timer	30 timer
Svinekød	Svinefilet	40 mm	64°C	2 timer	4 timer
	Spare ribs	15 mm	60°C	4 timer	20 timer
Kylling	Kyllingefilet	25 mm	64°C	2 timer	4 timer
Fisk	Fet fisk, med kjerne	30 mm	55°C	20 min.	40 min.
	Fet fisk, medium	30 mm	60°C	20 min.	40 min.
	Mager fisk, medium	15 mm	58°C	20 min.	40 min.
Grønnsaker	Rødbeter	Opptill 50 mm	84°C	1 time	6 timer
	Gulrøtter	Opptill 50 mm	84°C	1 time	6 timer
	Rotselleri	Opptill 50 mm	84°C	1 time	6 timer
	Poteter	Opptill 50 mm	84°C	1 time	6 timer
	Asparges	Opptill 70 mm	84°C	30 min.	1 time
	Løk	Opptill 70 mm	84°C	30 min.	1 time
	Broccoli	Opptill 70 mm	84°C	30 min.	1 time
	Blomkål	Opptill 70 mm	84°C	30 min.	1 time
	Aubergine	Opptill 70 mm	84°C	30 min.	1 time
	Fenikkel	Opptill 70 mm	84°C	30 min.	1 time

Tidsangivelsene over er basert på den råvaretykkelsen som er oppgitt i tabellen. Hvis du bruker tynnere eller tykkere råvarer, påvirker dette tilberedningstiden for råvaren. For eksempel må en stek eller større kjøttbit av svinekjøtt med 7 cm i diameter tilberedes i minst 5 timer på ønsket temperatur. Maksimal tykkelse på en stek eller større kjøttbit av svinekjøtt som bør tilberedes ved lav temperatur i sirkulator, er 7 cm i diameter.

Når du tilbereder råvarer med *sous vide*, må du kanskje brune råvarene etterpå for å få en fin stekeskorpe. Ta råvaren ut av posen og brun den raskt i en varm steke- eller grillpanne.

## Problemløsning

1. Kontroller alltid at kontakten står i og at den ikke er skadd.
2. Prøv å koble støpselet til en annen stikkontakt.
3. Kontroller at strømbryteren er aktivert og lyser.

Hvis feilkode E1 eller E2 vises i displayet, kan du kontakte forbrukerservice på 08-629 25 00. Feilkode E3 betyr at overopphetingsbeskyttelsen er utløst. Fyll på med kaldt vann over MIN-merket, og start apparatet på nytt. Hvis feilkode E3 fremdeles vises, må du kontakte forbrukerservice.

## Rengjøring og vedlikehold

- Slå alltid av apparatet og trekk ut kontakten før rengjøring og vedlikehold.
- Senk aldri apparatet eller ledningen ned i vann eller andre væsker.
- Sørg for at vannet i beholderen er avkjølt før rengjøring.
- Hell ut vannet i oppvaskkummen ved å tippe vannbeholderen slik at alt vannet renner ut. **OBS!** Ikke vinkle vannbeholderen slik at vannet renner over kontrollpanelet. Tørk av vannbeholderen og dekselet med husholdningspapir eller et håndkle.
- Hell aldri noe annet enn rent vann i beholderen.
- Hvis en vakuumpose skulle gå i stykker under tilberedning, må du rengjøre beholderen nøye. Rengjør beholderen med en myk klut og litt mildt oppvaskmiddel. Ved behov kan du løfte av lokket til omrøreren for å rengjøre både lokket og omrøreren.
- Bruk aldri ripende rengjøringsmidler ved rengjøringen.
- Apparatet og apparatdelene kan ikke vaskes i oppvaskmaskin.
- En gang i måneden (avhengig av hvor ofte apparatet brukes) bør du kjøre en rengjøringssyklus på apparatet. Fyll beholderen med rent vann over MIN-merket. Tilsett mildt rengjøringsmiddel (som ikke skummer) i vannet, og still inn temperaturen på 40 °C og tiden på 20 minutter. Tøm ut vannet når rengjøringen er fullført. Gjenta om nødvendig.
- Tørk av lokket med en fuktig klut. Lokket kan ikke vaskes i oppvaskmaskin.

## Kassering av brukt apparat



Loven krever at elektriske og elektroniske apparater skal samles inn, og at deler av apparatene gjenvinnes. Elektriske og elektroniske apparater merket med symbolet for avfallshåndtering skal avleveres på en kommunal gjenvinningsstasjon.

## BEGRENSET GARANTI for OBH Nordica

### Garantien

OBH Nordica garanterer at dette produktet vil være fritt for produksjonsfeil i materialer eller arbeid i 2 år i Sverige, Norge, Danmark og Finland, fra og med kjøpsdato eller leveringsdato.

Denne produsentens kommersielle garanti dekker alle kostnader knyttet til gjenoppretting av bevist defekt produkt, slik at det samsvarer med de opprinnelige spesifikasjonene, gjennom reparasjon eller bytting av eventuelle deler samt nødvendig arbeid. OBH Nordica kan velge å bytte ut produktet med et erstatningsprodukt i stedet for å reparere et defekt produkt. OBH Nordicas

eneste forpliktelse og den eneste løsningen du tilbys ifølge denne garantien, er begrenset til denne typen reparasjon eller bytte.

### **Vilkår og unntak**

OBH Nordica er ikke forpliktet til å reparere eller erstatte noen produkter der det ikke kan legges frem gyldig kjøpskvittering. Defekt produkt kan leveres tilbake til butikken der det ble kjøpt.

Denne garantien gjelder bare for produkter som er kjøpt og brukt til hjemmebruk og dekker ikke noen typer skader som oppstår som følge av misbruk, uaktksomhet, unnlattelse av å følge OBH Nordicas instruksjoner, eller modifisering eller uautorisert reparasjon av produktet, feil pakking fra eier eller feilbehandling fra eventuell transportør. Den dekker heller ikke normal bruksslitasje, vedlikehold eller bytting av forbruksdeler, eller følgende:

- bruk av feil type vann eller forbruksdeler
- mekaniske skader, overbelastning
- skader eller dårlige resultater, særlig på grunn av feil spenning eller frekvens, som stemplet på produkt-IDen eller spesifikasjonen
- inntrenging av vann, støv eller insekter i produktet
- kalkavleiring (eventuell avkalking må utføres i henhold til brukerveiledningen)
- skade som følge av lynnedslag eller spenningssvingninger
- skade på eventuelle glass- eller porselenselementer i produktet
- ulykker, blant annet brann, oversvømmelse osv.
- profesjonell eller kommersiell bruk

### **Lovbestemte forbrukerrettigheter**

OBH Nordicas kommersielle garanti får ingen innvirkning på de lovbestemte rettighetene forbrukere kan ha, eller andre rettigheter som ikke kan utelates eller begrenses, eller rettigheter i forhold til forhandleren som forbrukeren kjøpte produktet fra. Denne garantien gir forbrukeren bestemte juridiske rettigheter, og forbrukeren kan også ha andre juridiske rettigheter som kan variere fra land til land. Forbrukeren kan hevde slike rettigheter etter eget skjønn.

Disse instruksjonene er også tilgjengelig på vår hjemmeside [www.obhnordica.no](http://www.obhnordica.no).

### **Groupe SEB Norway AS**

Lilleakerveien 6d, plan 5

0216 Oslo

Norge

Tlf: 22 96 39 30

[www.obhnordica.no](http://www.obhnordica.no)

### **Tekniske data**

OBH Nordica 7971

220–240 V ~, 50 Hz

700 watt



Rett til fortløpende endringer forbeholdes.

## Turvallisuusohjeet

1. Lue käyttöohje huolellisesti ennen laitteen käyttöönottoa ja säilytä se myöhempää tarvetta varten.
2. Liitä laite ainoastaan 220-240 V:n verkkovirtaan ja käytä laitetta vain sen alkuperäiseen käyttötarkoitukseen.
3. Irrota pistotulppa pistorasiasta aina käytön jälkeen ja ennen laitteen puhdistusta ja hoitoa.
4. Laitetta ei saa upottaa veteen tai muihin nesteisiin.
5. Kahdeksanvuotiaat tai sitä vanhemmat lapset sekä henkilöt, jotka ovat fyysisesti, henkisesti tai aisteiltaan rajoitteisia tai joilla ei ole riittävästi tietoa tai kokemusta laitteen käytöstä, voivat käyttää tätä laitetta, mikäli käyttö tapahtuu heidän turvallisuudestaan vastaavan henkilön valvonnassa tai tämä henkilö on opettanut heitä käyttämään laitetta turvallisella tavalla ja he tiedostavat käyttöön mahdollisesti liittyvät riskit.
6. Valvo, etteivät lapset leiki laitteella. Lapset eivät välttämättä ymmärrä tai osaa arvioida mahdollisia vaaroja. Opeta lapsia käyttämään sähkölaitteita vastuullisesti.
7. Alle 8-vuotiaat lapset eivät saa puhdistaa tai huoltaa laitetta ilman aikuisen valvontaa.
8. Pidä laite ja sen liitosjohto alle 8-vuotiaiden lasten ulottumattomissa.
9. Varmista, ettei liitosjohto riipu pöydän reunan yli.
10. Älä sijoita laitetta keittolevylle tai keittolevyn, avotulen tai muun lämmönlähteen läheisyyteen.
11. **VAROITUS!** Laitteen pinta ja erityisesti laitteen kansi saattavat kuumentua käytön aikana, minkä takia niihin ei saa koskea.

12. **Varoitus!** Kannen sisäpuolelle saattaa tiivistyä kuumaa vettä käytön aikana. Pidä kiinni kannen molemmista reunoista nostaessasi sen pois, jotta välttyisit höyryn ja kuuman veden aiheuttamalta palovammariskiltä.
13. Anna laitteen jäähtyä ennen osien irrottamista, laitteen puhdistusta ja säiliön tyhjentämistä.
14. Älä siirrä laitetta sen ollessa täynnä vettä.
15. Aseta laite tukevalle ja kosteutta kestäväälle alustalle.
16. Lisää vettä vähintään niin paljon, että säiliön MIN-merkki ylittyy.
17. Älä täytä säiliötä liian täyteen. Varmista, ettei vesi pääse valumaan säiliön reunojen yli asettaessasi tyhjiöpussin tai -pussit veteen.
18. Laitteen käyttöä on aina valvottava.
19. Laitetta ei saa käyttää ulkotiloissa.
20. Tarkista ennen jokaista käyttökertaa, että laite, liitosjohto ja pistotulppa eivät ole vaurioituneet. Mikäli liitosjohto on vaurioitunut, se on vaihdettava vaaratilanteiden välttämiseksi. Vaihdon saa suorittaa ainoastaan valmistaja, valtuutettu huoltoliike tai muu pätevä henkilö.
21. Pistorasiaan on suositeltavaa asentaa lisäsuojaksi vikavirtasuojakytkin, jonka laukaisuvirta on enintään 30 mA. Ota tarvittaessa yhteys valtuutettuun sähköasennusliikkeeseen.
22. Laite on tarkoitettu ainoastaan kotitalouskäyttöön.
23. Jos laitetta käytetään muuhun kuin sen alkuperäiseen käyttötarkoitukseen tai käyttöohjeen vastaisesti, käyttäjä kantaa täyden vastuun mahdollisista seurauksista. Tällöin takuu ei kata laitteelle tai muulle kohteelle mahdollisesti aiheutuneita vaurioita.

## Laitteen osat (katso kuva sivulla 3)

1. Kansi
2. Kahvat
3. Vesisäiliö
4. Ohjaustaulu
5. Pussiteline
6. Vähimmäistaso
7. Sekoitin
8. Sekoitin kansi

## Näytön toiminnot (katso sivulla 3 oleva kuva)

9. Näyttö
10. Ajastin/lämpötilapainike
11. Ajan ja lämpötilan asetuspainikkeet
12. Virtakytkin
13. Käynnistys-/pysäytyspainike

**HUOM!** Vesisäiliön pohjassa on näkyvä lämpötilatunnistin. Sitä ei saa irrottaa, eikä siihen saa tehdä muutoksia.

Sous vide -valmistusmenetelmää on käytetty jo pitkään ravintola-alalla, ja sitä pidetään ylivoimaisena, koska se säilyttää raaka-aineen maun ja laadun.

Sous vide tarkoittaa "tyhjiössä". Sous vide -laitteessa raaka-aine valmistetaan matalassa ja tarkasti kontrolloidussa lämpötilassa. Jos asetat tyhjiöpakatun lihanpalan lämpötilaksi esimerkiksi 58,4 °C, kypsän lihan lämpötila on kauttaaltaan sama eli 58,4 °C. Valmistusaika on vesihaudekypsennyksessä pidempi, ja tyhjiöpakatun raaka-aineen ravintoaineet ja maku säilyvät paljon paremmin kuin perinteisessä ruoanlaitossa. Lihasta tulee mureampaa, ja vihannesten maku säilyy paremmin.

### **Sous vide -laitteessa valmistettava ruoka on tyhjiöpakattava.**

Tämä sous vide -laite on varustettu sirkulaattorilla, joka kierrättää vettä parhaalla mahdollisella tavalla, joten lämpötila pysyy tasaisena.

Huomioi, ettei ruoka-aineeseen synny totutun kaltaista paistopintaa sous vide -menetelmää käytettäessä. Siksi ruoka-aine täytyy paistaa nopeasti jälkikäteen pintamaun parantamiseksi. Sen voi tehdä ruskistamalla ruoka-aineen grillaus- tai paistinpannussa.

Sekä sous vide -menetelmän että perinteisten ruoanvalmistusmenetelmien yhteydessä on ruoka-aineiden käsittelyssä noudatettava ruoan turvallisuuteen liittyviä suosituksia.

- Tarkista, että kätesi ja käyttämäsi keittiövälineet ovat puhtaat.
- Varmista, että ruoka-aine on tuore ja korkealaatuinen.
- Käytä ainoastaan tuoreita ja huolellisesti puhdistettuja vihanneksia ja mausteita.



- Käytä eri ruoka-aineiden käsittelyyn eri keittiövälineitä. Pidä huoli siitä, ettei raaka elintarvike tai sen käsittelyyn käytetty keittiöväline joudu kosketuksiin jo valmistetun ruoan kanssa.
- Valmista ruoka aina huolellisesti. Katso tässä käyttöohjeessa jäljempänä olevan taulukon suosituksia.
- Tarjoile valmistettu ruoka välittömästi tai säilytä ja jäähdytä se turvallisesti asiaankuuluvien ohjeiden mukaan.

## Käyttäminen

1. Esikäsittele valmistettavat raaka-aineet maustamalla ja tyhjiöpakkaamalla ne ennen laitteen käynnistämistä. Noudata tyhjiöpakkauslaitteen käyttöohjeessa annettuja ohjeita ennen tyhjiöinnin aloittamista.
2. Aseta laite tukevalle ja kosteutta kestäväälle alustalle.
3. **HUOM! Irrota laitteen kansi. Varmista, että sekoitin (7) ja vesisäiliön pohjan kansi (8) ovat paikoillaan.**
4. Laske pussiteline alas. Kaada vesisäiliöön vettä. Voit nopeuttaa lämpenemistä lisäämällä vettä, jonka lämpötila on mahdollisimman lähellä ruoanvalmistuslämpötilaa. **HUOM!** Veden lämpötila ei saa ylittää haluttua ruoanvalmistuslämpötilaa. Vesi kannatta kaataa esimerkiksi kannun avulla.
5. Vedenpinnan tulee aina ylittää MIN-merkintä riippumatta siitä, onko vesisäiliössä ruoka-aineita vai ei. Jos vettä on liian vähän, ylikuumenemissuojaus voi laueta. Tällöin näytössä näkyy vikakoodi E3. Anna laitteen jäähtyä. Lisää siihen riittävästi vettä ja käynnistä se uudelleen.
6. Työnnä pistoke sähköpistorasiaan. Laitteesta kuuluu äänimerkki. Näyttö vilkkuu ja virtakytkimen merkkivalo syttyy.
7. Paina virtakytkintä, kunnes näyttöön syttyy valo. Kuuluu äänimerkki. Näytössä näkyy valmiiksi asetettu lämpötila (56 °C) ja valmiiksi asetettu aika, joka on 8 tuntia (8:00).

## Valmistuslämpötilan säätäminen

Aseta sopiva lämpötila valmistettavan elintarvikkeen mukaan (katso jäljempänä oleva taulukko) plus- (+) ja miinuspainikkeiden (-) avulla. Lämpötila-alue on 40–90 °C.

## Valmistusajan asettaminen

Ajastinpainike / lämpötilan säätöpainike. Säädä valmistusaika plus- ja miinuspainikkeilla alueella 10 minuuttia - 72 tuntia (0:10-2:00 = 1 minuutti painallusta kohden. 2:00-72:00 = 30 minuuttia painallusta kohden). Voit pidentää ja lyhentää aikaa nopeasti pitämällä painettuna. Jos haluat nähdä lämpötilan Fahrenheit-asteina, pidä ajastus-/lämpötilapainiketta painettuna 5 sekuntia.

**HUOMIO!** Kun laitetta käytetään ensimmäisen kerran, siitä voi lähteä hajua ja savua. Tämä on normaalia.

**VAROITUS!** Säilytä sekoitin vauvojen ja lasten ulottumattomissa. Se voi aiheuttaa tukehtumisvaaran.

## Ruoanvalmistamisen aloittaminen

1. Paina käynnistys-/pysäytyspainiketta. Lämmittäminen alkaa. Sekoitin käynnistyy. Veden kulloinenkin lämpötila näkyy näytössä.
2. Kun säädetty lämpötila on saavutettu, laitteesta kuuluu 3 äänimerkkiä. Ajan laskeminen alkaa. Avaa kansi ja aseta tyhjiöpakatut ruoka-aineet pussitelineeseen esimerkiksi grillauspihdeillä. Paina käynnistys- / pysäytyspainiketta. Laskeminen alkaa. Huomaa, että veden täytyy päästä kiertämään kaikkien pussien välissä ruoan kypsentämisen aikana, jotta lämpötila pysyy tasaisena. Tyhjiöpakatut ruoka-aineet eivät saa koskettaa säiliön pohjaa tai kylkiä. Lisää säiliöön vettä, jotta ruoka-aineet pysyvät kokonaan veden pinnan alla. Sulje laitteen kansi. **HUOM!** Kun pussi asetetaan vesisäiliöön, veden lämpötila voi laskea hieman. Tämä on normaalia. Älä nosta kantta tarpeettomasti valmistuksen aikana, jotta vesi ei jäähdy. Ruoanvalmistuksen voi keskeyttää koska tahansa painamalla käynnistys-/pysäytyspainiketta.
3. Kun asetettu aika on kulunut, kuuluu 10 äänimerkkiä ja ajastin alkaa laskea ylöspäin merkkinä siitä, kuinka pitkä aika on kulunut valmistusajan päättymisestä. Noin kahden tunnin kuluttua laite sammuu automaattisesti ja näyttö sammuu. Virtakytkimessä palaa valo, kunnes pistoke on irrotettu pistorasiasta.

Tarkasta ennen ruoanvalmistuksen aloittamista ja sen jälkeen, että pussit on suljettu tiiviisti. Jos ruoka on tarkoitus säilyttää jääkaapissa ja syödä myöhemmin, jäähdytä pussit jäävedessä, jotta jälkikypsyminen päättyy ja lämpötila laskee nopeasti.

## Ohjeellisia valmistusaikoja

Alla olevassa taulukossa annetaan lämpötiloja koskevia ehdotuksia haluttuun lopputulokseen pääsemiseksi. Sirkulaattorin lämpötilaherkkyys on 0,1° C, joten laitetta voidaan käyttää apuna omien henkilökohtaisten makumieltymysten toteuttamisessa. Parhaaseen lopputulokseen pääset kokeilemalla eri lämpötiloja.

Alla oleva taulukko koskee jääkaappikylmiä (noin +5 °C) raaka-aineita.

Huomaa, että veden täytyy päästä kiertämään kaikkien pussien välissä ruoan kypsentämisen aikana, jotta lämpötila pysyy tasaisena. Tyhjiöpakatut ruoka-aineet eivät saa koskettaa säiliön pohjaa tai kylkiä.

Nimi	Kuvaus	Paksuus	Lämpötila	Minimiaiika	Maksimiaiika
Naudanliha	Ulkofilee rare	20 mm	52 °C	2 tuntia	4 tuntia
	Ulkofilee medium	20 mm	55 °C	2 tuntia	4 tuntia
	Ulkofilee well done	20 mm	65 °C	2 tuntia	4 tuntia
	Sisäfilee rare	20 mm	52 °C	2 tuntia	4 tuntia
	Sisäfilee medium	20 mm	55 °C	2 tuntia	4 tuntia
	Sisäfilee well done	20 mm	65 °C	2 tuntia	4 tuntia
	Entrecote rare	20 mm	52 °C	2 tuntia	4 tuntia
	Entrecote medium	20 mm	55 °C	2 tuntia	4 tuntia
	Entrecote well done	20 mm	65 °C	2 tuntia	4 tuntia
Lammas	Lampaanpaisti, kokonainen luuton, medium	90 mm	55 °C	20 tuntia	30 tuntia
	Lampaanpaisti, kokonainen luuton, well done	90 mm	65 °C	20 tuntia	30 tuntia
Sianliha	Porsaanfilee	40 mm	64 °C	2 tuntia	4 tuntia
	Paahdotuskyli, pieni (kylkiluilla)	15 mm	60 °C	4 tuntia	20 tuntia
Broileri	Broilerinfilee	25 mm	64 °C	2 tuntia	4 tuntia
Kala	Rasvainen kala, keskeltä hieman raaka	30 mm	55 °C	20 min.	40 min.
	Rasvainen kala, medium	30 mm	60 °C	20 min.	40 min.
	Vähärasvainen kala, medium	15 mm	58 °C	20 min.	40 min.

Vihannekset	Punajuuret	Enintään 50 mm	84 °C	1 tunti	6 tuntia
	Porkkanat	Enintään 50 mm	84 °C	1 tunti	6 tuntia
	Mukulaselleri	Enintään 50 mm	84 °C	1 tunti	6 tuntia
	Peruna	Enintään 50 mm	84 °C	1 tunti	6 tuntia
	Parsa	Enintään 70 mm	84 °C	30 min.	1 tunti
	Sipuli	Enintään 70 mm	84 °C	30 min.	1 tunti
	Parsakaali	Enintään 70 mm	84 °C	30 min.	1 tunti
	Kukkakaali	Enintään 70 mm	84 °C	30 min.	1 tunti
	Munakoiso	Enintään 70 mm	84 °C	30 min.	1 tunti
	Fenkoli	Enintään 70 mm	84 °C	30 min.	1 tunti

Yllä mainitut valmistusajat riippuvat taulukossa mainitun raaka-aineen paksuudesta. Raaka-aineen valmistusaikaan vaikuttaa se, onko valmistettava tuote ohut vai paksu. Esimerkiksi halkaisijaltaan noin 7 sentin suuruisen paistin tai suuren naudanlihapalan valmistus kestää vähintään viisi tuntia halutussa lämpötilassa. Sirkulaattorissa alhaisessa lämpötilassa valmistettava paisti tai suuri naudanlihapala saa olla halkaisijaltaan enintään 7 cm.

Sous vide -kypsennetyt ruoka-aineet on ruskistettava, jos niihin halutaan kaunis paistopinta. Ota ruoka-aine pois pussista ja ruskista se nopeasti kuumalla paistin- tai grillauspannalla.

## Ongelmatilanteet

1. Varmista aina, että pistoko on pistorasiassa ja että se ei ole vaurioitunut.
2. Voit kokeilla pistokkeen toimivuutta työntämällä sen toiseen pistokkeeseen.
3. Tarkista, että virtakytkin aktivoituu ja että siihen syttyy valo.

Jos näytössä näkyy virhekoodi E1 tai E2, soita asiakaspalvelun numeroon 08-629 25 00.

Vikakoodi E3 merkitsee, että ylikuumenemissulake on lauennut. Lisää kylmää vettä, kunnes veden pinta ylittää MIN-merkin. Käynnistä laite uudelleen. Jos vikakoodi E3 näkyy edelleen, ota yhteys asiakaspalveluun.

## Puhdistus ja kunnossapito

- Kytke laite aina pois päältä ja irrota pistoke pistorasiasta ennen puhdistusta ja hoitoa.
- Laitetta tai johtoa ei saa upottaa veteen tai muuhun nesteeseen.
- Varmista ennen puhdistusta, että säiliössä oleva vesi on jäähtynyt.
- Kaada vesi astianpesualtaaseen kallistamalla vesisäiliötä, jotta kaikki vesi valuu pois. HUOM! Älä kallista vesisäiliötä siten, että valuu ohjaustaulun päälle. Pyyhi vesisäiliö ja kotelo talouspaperilla tai talouspyyhkeellä.
- Kaada säiliöön ainoastaan puhdasta vettä.
- Jos tyhjiöpussi vaurioituu valmistuksen aikana, säiliö tulee puhdistaa huolellisesti. Puhdista säiliö pehmeällä liinalla, johon olet tipauttanut tilkan mietoa astianpesuainetta. Sekoittimen kansi voidaan tarvittaessa irrottaa kannen ja sekoittimen puhdistamiseksi.
- Älä koskaan käytä puhdistukseen hankaavia puhdistusaineita.
- Laitetta ja sen osia ei saa pestä astianpesukoneessa.
- Suorita käyttökertojen määrästä riippuen jaksoittainen puhdistustoimenpide vähintään kerran kuukaudessa seuraavasti: Täytä säiliö puhtaalla vedellä MIN-merkin yli. Lisää veteen mietoa (vaahtoamatonta) puhdistusainetta ja aseta lämpötilaksi 40 °C sekä ajaksi 20 minuuttia. Kun puhdistus on päättynyt, tyhjennä vesi. Toista toimenpide tarvittaessa.
- Pyyhi kansi puhtaaksi kostealla liinalla. Kantta ei saa pestä astianpesukoneessa.

## Käytetyn laitteen hävittäminen



Lainsäädäntö edellyttää, että kaikki sähköiset ja elektroniset laitteet kerätään kierrätykseen. Jätteenkäsittelyä kuvaavalla symbolilla varustetut sähköiset ja elektroniset laitteet tulee hävittää kunnallisen kierrätyspisteen kautta.

## OBH Nordican RAJOITETTU TAKUU

### Takuu

OBH Nordica myöntää tälle tuotteelle kahden vuoden takuun kaikkien valmistus- ja materiaalivirheiden varalta. Takuu on voimassa Ruotsissa, Norjassa, Tanskassa ja Suomessa, ja se on voimassa ostopäivästä tai toimituspäivästä alkaen.

Tämä valmistajan kaupallinen takuu kattaa kaikki kustannukset, myös tarvittavat työkustannukset, joita syntyy, kun vialliseksi todettu tuote muutetaan vastaamaan alkuperäistä määrittelyä joko korjaamalla tai vaihtamalla viallinen osa. Viallisen tuotteen korjaamisen sijaan OBH Nordica voi harkintansa mukaan antaa tilalle uuden tuotteen. OBH Nordican ainoa velvoite ja ostajan saama ainoa korvaus rajoittuvat tämän takuun mukaisesti tuotteen korjaukseen tai vaihtoon.

## Ehdot ja rajoitukset

OBH Nordica ei ole velvollinen korjaamaan tai vaihtamaan tuotetta, jonka mukana ei toimiteta asianmukaista ostokuittia. Viallinen tuote voidaan palauttaa liikkeeseen, josta se on ostettu.

Takuu koskee vain tuotteita, jotka ostetaan kotitalouskäyttöön ja joita käytetään kotitalouskäytössä. Takuu ei kata seuraavista syistä syntyneitä vaurioita: väärinkäyttö, huolimattomuus, OBH Nordican ohjeiden noudattamatta jättäminen, tuotteen muuttaminen tai luvaton korjaus, omistajan suorittama virheellinen pakkaaminen tai kuljetusyhtiön huolimaton toiminta. Takuu ei myöskään kata normaalia kulumista, kuluvien osien huoltoa tai vaihtoa eikä seuraavia:

- vääränlaisen veden tai vääränlaisten kuluvien osien käyttö
- mekaaniset vauriot, ylikuormitus
- vauriot tai huonot lopputulokset, joiden syynä on väärä eli tuotetunnisteesta tai teknisistä tiedoista poikkeava jännite tai taajuus
- veden, pölyn tai hyönteisten pääsy tuotteen sisään
- kalkkeutuminen (kalkki tulee poistaa käyttöohjeiden mukaisesti)
- salaman tai virtapiikin aiheuttama vaurio
- tuotteessa olevaan lasiin tai posliiniin muodostunut vaurio
- onnettomuudet, mukaan lukien tulipalo, tulva jne.
- ammattimainen tai kaupallinen käyttö.

## Kuluttajan lakisääteiset oikeudet

OBH Nordican kaupallinen takuu ei heikennä kuluttajan mahdollisia lainsäädännöllisiä oikeuksia tai oikeuksia, joita ei voi rajoittaa tai olla huomioimatta, eikä tuotteen myyneen jälleenmyyjän velvoitteita tuotteen omistajaa kohtaan. Tämä takuu antaa kuluttajalle tietyt lakisääteiset oikeudet, ja kuluttajalla voi olla myös muita lakisääteisiä, maittain vaihtelevia oikeuksia. Kuluttajalla on oikeus vedota näihin oikeuksiin harkintansa mukaan.

Ohjeet ovat luettavissa myös kotisivuillamme osoitteessa [www.obhnordica.fi](http://www.obhnordica.fi).

## Groupe SEB Finland OY

Pakkalankuja 6  
01510 Vantaa  
Puh. (09) 894 6150  
[www.obhnordica.fi](http://www.obhnordica.fi)

## Tekniset tiedot

OBH Nordica 7971  
220–240 V ~, 50 Hz  
700 W



Oikeus muutoksiin pidätetään.

## Safety instructions

1. Read the instruction manual carefully before use and save it for future use.
2. Plug the appliance to a household outlet of 220-240V only and use the appliance only for the intended use.
3. Always unplug after use and before cleaning and maintenance.
4. Never immerse the appliance in water or any other liquid.
5. This appliance can be used by persons (including children from the age of 8) with reduced physical, sensory or mental capabilities or lack of experience with/knowledge about the appliance, if they have been given supervision or instructions concerning the use of the appliance by a person responsible for their safety and when they are aware of possible risks.
6. Children should be supervised to ensure that they do not play with the appliance. Children are not always able to understand potential risks. Teach children a responsible handling of electrical appliances.
7. Cleaning and maintenance shall not be made by children under the age of 8 and they shall be supervised.
8. Position the appliance and the cord out of the reach of children under the age of 8.
9. Check that the cord is not hanging free from the edge of the table.
10. Do not place the appliance on or near hotplates, open fire or the like.
11. **Warning!** The housing and in particular the lid get

very hot during use, so do not touch these parts during use.

12. **Warning!** Hot water may be accumulated at the inner side of the lid during use. Hold the lid on both sides when lifting it in order to avoid scalding by steam and hot water.
13. Let the appliance cool off before you remove any parts, before cleaning and before you empty the appliance.
14. Do not move the appliance when it is full of water.
15. Position the appliance on a stable and moisture-resistant surface.
16. Put water in the container above the MIN marking.
17. Do not overfill the container and make sure that the water does not overflow when the vacuum pouch/pouches are submersed in the water.
18. The appliance should only be used under supervision.
19. The appliance is not for outdoor use.
20. Always check the appliance, the cord and the switch before use. If the cord is damaged, it must be replaced by the manufacturer, an authorized service agent or a similarly qualified person in order to avoid a hazard.
21. Extra protection can be obtained by installation of a residual current device of 30mA. Check with your installer.
22. The appliance is for domestic use only.
23. If the appliance is used for other purposes than intended, or is it not handled in accordance with the instruction manual, the full responsibility for any consequences will rest with the user. Any damages as a consequence of the above to the product are not covered by the warranty.



## **Main components** (see image on page 3)

1. Lid
2. Handle
3. Water bath
4. Control panel
5. Rack
6. Min level
7. Stirrer
8. Stirrer cover

## **Display functions** (see illustration page 3)

9. Display
10. Timer/Temp button
11. Settings buttons + - for time and temperature
12. Power switch
13. Start/Stop button

**NOTE!** A temperature sensor can be seen in the bottom of the water bath. This must not be removed or manipulated in any way.

Sous vide has been used as a cooking technique in the restaurant sector for many years and is considered to be unbeatable when it comes to preserving the taste and quality of the ingredients.

Sous vide means "under vacuum". With a sous vide cooker a lower and more precise temperature is applied to the food. This means that if you set the temperature to 58.4°C for example and place a piece of vacuum packed meat in this, the meat will be cooked to this temperature right through. Cooking times are longer than with traditional cooking and the vacuum packed food retains its nutrients and flavour in a completely different way. Meat becomes more tender and vegetables have a more concentrated flavour.

### **Food that is to be cooked sous vide must first be vacuum packed.**

This sous vide cooker is equipped with a circulator, which circulates the water so as to obtain an even water temperature.

You should be aware that when you cook sous vide the surface of the food does not have the cooked appearance you are used to. For this reason, you must quickly sear the food for maximum surface flavour. This can be done by quickly browning the food in a grill or frying pan.

When handling ingredients, whether for sous vide or more traditional cooking methods, you should always be familiar with food safety.

- Be sure to have clean hands and only use clean kitchen tools.
- Ensure that you have fresh, high quality ingredients.
- Only use fresh, well cleaned vegetables and herbs.

- Use separate kitchen tools for different ingredients. You must keep raw food and its kitchen tools separate from cooked food.
- Always prepare the food properly; see the recommendations in the table further down the directions.
- Serve the cooked food immediately or follow routines for safe storage and cooling.

## Use

1. Start by seasoning and vacuum packing the ingredients to be cooked so that everything is prepared before the appliance is started. Follow the instructions in the manual for the vacuum packer before vacuum packing.
2. Place the appliance on a flat surface that will not be damaged by damp.
3. **NOTE! Lift the cover of the appliance and ensure that the stirrer (7) and the cover (8) on the bottom are in place.**
4. Lower the rack and fill the water bath with water. To reduce the heating up time, fill with water that is as close to the desired temperature as possible. **NOTE!** The water temperature should not be higher than the desired cooking temperature. Use a jug or similar.
5. The water level must always be above the MIN mark, with or without food in the water bath. If there is too little water, the temperature sensor may turn off the appliance, error code "E3" will show in the display. The appliance must then be allowed to cool before it can be restarted.
4. Plug the appliance into a wall socket. You will hear a beep. The display flashes and the power button illuminates.
5. Press the power switch until the display lights up. You will hear another beep and the display shows the default water temperature (56°C) and 8 hours (8:00) which is the preset time.

## Setting the cooking temperature

Adjust to the desired temperature for what is to be cooked with the aid of the + and - buttons (see table below). The temperature range is 40-90°C.

## Setting the cooking time

Press the timer/temp button. Set the desired cooking time with the aid of the + and - buttons; the time range is 10 minutes-72 hours (00:10-2:00 in 1 minute steps, 2:00-72:00 in 30 minute steps). Press and hold for rapid increase/decrease. If a temperature display in Fahrenheit is desired, press the timer/temp button down for 5 seconds.

**NOTE!** A minimal smell and smoke will occur from the initial use, which is normal.

**WARNING!** Keep stirrer away from babies and children. This part might cause suffocation.

## Start cooking

1. Press the start/stop button to start the heating. The stirrer starts to operate and the display shows the current temperature.

2. When the set temperature is reached the appliance beeps three times. Lift the cover and place the vacuum packed food in the rack with the aid of tongs or similar. Press the start/stop button and the time count begins. Note that the water must be able to circulate freely around and between all the bags so as to ensure even temperature and cooking. *It is important that the vacuum packed food does not come into contact with the bottom or sides of the water bath.* Top up the water if necessary so that the food is completely under the water surface. Close the cover of the appliance. **NOTE!** The temperature may fall somewhat when the bags of food are placed in the water bath. This is normal. Do not lift the cover more than necessary during cooking to avoid cooling the water. You can stop cooking at any time by pressing the start/stop button.
3. When the set time is reached the appliance gives a sound of 10 beeps and the timer start to count upwards to indicate how much time that elapsed since the set cooking time finished. After approximately 2 hours, the appliance will turn off automatically and the display will turn off. The power switch remains illuminated until the plug is pulled from the socket.

Ensure that the bags are completely sealed before and after cooking. If the food is to be kept in a refrigerator and served later, cool the bags in iced water so as to reduce the temperature quickly and avoid further cooking.

## Guidelines for cooking

The table below gives suggested temperatures for achieving the desired result. The circulator has a temperature sensitivity of 0.1°C so as to adapt to personal preferences. We therefore recommend using these temperatures as a starting point.

The guidelines are for food at refrigerator temperature (about +5°C). Note that the water must be able to circulate freely around and between all the bags so as to ensure even temperature and cooking. It is important that the vacuum packed food does not come into contact with the bottom or sides of the water bath.

Name	Description	Thickness	Temperature	Minimum time	Maximum time
Beef	Fillet of beef, rare	20 mm	52°C	2 hours	4 hours
	Fillet of beef, medium	20 mm	55°C	2 hours	4 hours
	Fillet of beef, well done	20 mm	65°C	2 hours	4 hours
	Fillet steak, rare	20 mm	52°C	2 hours	4 hours
	Fillet steak, medium	20 mm	55°C	2 hours	4 hours
	Fillet steak, well done	20 mm	65°C	2 hours	4 hours
	Entrecôte, rare	20 mm	52°C	2 hours	4 hours
	Entrecôte, medium	20 mm	55°C	2 hours	4 hours
	Entrecôte, well done	20 mm	65°C	2 hours	4 hours
Lamb	Roast lamb, without bones, medium	90 mm	55°C	20 hours	30 hours
	Roast lamb, without bones, well done	90 mm	65°C	20 hours	30 hours
Pork	Fillet of pork	40 mm	64°C	2 hours	4 hours
	Roast pork(ribs)	15 mm	60°C	4 hours	20 hours
Chicken	Fillet of chicken	25 mm	64°C	2 hours	4 hours
Fish	Fat fish, with slightly rare core	30 mm	55°C	20 min	40 min
	Fat fish, medium	30 mm	60°C	20 min	+40 min
	Lean fish, medium	15 mm	58°C	20 min	40 min

Vegetables	Beetroot	Up to 50 mm	84°C	1 hour	6 hours
	Carrots	Up to 50 mm	84°C	1 hour	6 hours
	Celeriac	Up to 50 mm	84°C	1 hour	6 hours
	Potatoes	Up to 50 mm	84°C	1 hour	6 hours
	Asparagus	Up to 70 mm	84°C	30 min	1 hour
	Onion	Up to 70 mm	84°C	30 min	1 hour
	Broccoli	Up to 70 mm	84°C	30 min	1 hour
	Cauliflower	Up to 70 mm	84°C	30 min	1 hour
	Aubergine	Up to 70 mm	84°C	30 min	1 hour
	Fennel	Up to 70 mm	84°C	30 min	1 hour

The times shown above are based on the thickness of the ingredients that is shown in the table. Using a thicker or thinner piece will affect the cooking time of the food. For example a steak or larger piece of beef 7 cm in diameter needs to be cooked for at least 5 hours at the desired temperature. The maximum thickness of a steak or larger piece of beef that should be cooked in a low temperature circulator is 7 cm in diameter.

When food is cooked sous vide, you may need to brown the food afterwards to obtain a seared surface. Take the food out of the bag and brown it quickly in a hot frying or grill pan.

## Troubleshooting

1. Always check that the plug is undamaged and connected to a socket.
2. Try putting the plug into a different socket.
3. Check that the power switch is active and lights up.

If error code E1 or E2 is shown in the display, contact customer service on 08-629 25 00.

Error code E3 means that the overheating cut-out has been activated. Fill the appliance with cold water to above the MIN mark and start the appliance again. If error code E3 is still displayed, contact customer service.

## Cleaning and maintenance

- Always switch the appliance off and unplug it before any cleaning or maintenance.
- Never dip the appliance or its cord into water or other liquids.
- Ensure that the water in the water bath has cooled before cleaning.
- Empty the water into a sink by tipping the water bath so that all the water runs out. **NOTE!** Do not angle the water bath so that water splashes over the control panel. Dry off the water bath and cover with kitchen paper or a towel.
- Never put anything but clean water into the water bath.
- If a vacuum bag should break during cooking, the water bath must be thoroughly cleaned. Use a soft cloth and a little mild washing up liquid to clean the water bath. If needed, the cover over the stirrer can be lifted off, to clean the cover and the stirrer.
- Never use any abrasive cleaning products for cleaning.
- The appliance and its parts must not be washed in a dishwasher.
- You should run a cleaning cycle on the appliance about once a month (depending on how often the appliance is used). Fill the water bath with clean water above the MIN mark. Add a mild (non-foaming) cleaning agent and set the temperature to 40°C and the time to 20 minutes. After cleaning, empty out the water. Repeat if necessary.
- Wipe the cover with a damp cloth. The cover must not be washed in a dishwasher.

## Disposing of the appliance



By law, electrical and electronic equipment must be collected for the recycling of components. Electrical and electronic equipment marked with the waste management symbol must be disposed of at a municipal recycling point.

## OBH Nordica LIMITED GUARANTEE

### The Guarantee

OBH Nordica guarantees this product against any manufacturing defect in materials or workmanship during 2 years within Sweden, Norway, Denmark and Finland, starting from the initial date of purchase or delivery date.

This manufacturer's commercial guarantee covers all costs related to restoring the proven defective product so that it conforms to its original specifications, through the repair or replacement of any defective part and the necessary labour. At OBH Nordica's choice, a replacement product may be provided instead of repairing a defective product. OBH Nordica's sole obligation and your exclusive resolution under this guarantee are limited to such repair or replacement.

### Conditions & Exclusions

OBH Nordica shall not be obliged to repair or replace any product which is not accompanied by a valid proof of purchase. The defective product may be returned to the store of purchase.

This guarantee applies only for products purchased and used for domestic purposes and will not cover any damage which occurs as a result of misuse, negligence, failure to follow OBH Nordica instructions, or a modification or unauthorised repair of the product, faulty packaging by the owner or mishandling by any carrier. It also does not cover normal wear and tear, maintenance or replacement of consumable parts, or the following:

- using the wrong type of water or consumable
- mechanical damages, overloading
- damages or poor results specifically due to wrong voltage or frequency as stamped on the product ID or specification
- ingress of water, dust or insects into the product
- scaling (any de-scaling must be carried out according to the instructions for use)
- damage as a result of lightning or power surges
- damage to any glass or porcelain ware in the product
- accidents including fire, flood, etc
- professional or commercial use

### **Consumer Statutory Rights**

OBH Nordica's commercial guarantee does not affect the Statutory Rights a consumer may have or those rights that cannot be excluded or limited, nor rights against the retailer from which the consumer purchased the product. This guarantee gives a consumer specific legal rights, and the consumer may also have other legal rights which vary from Country to Country. The consumer may assert any such rights at his sole discretion.

These instructions are also available on our website [www.obhnordica.com](http://www.obhnordica.com).

### **TEFAL - OBH Nordica Group AB**

Löfströms Allé 5  
SE-172 66 Sundbyberg  
Phone: +46 08-629 25 00  
[www.obhnordica.com](http://www.obhnordica.com)

### **Technical Data**

OBH Nordica 7971  
220-240V ~, 50 Hz  
700 watt



We reserve the right to make changes without notice.



SE/SB/7971/290818