



DESIGNING GOOD LIFE

Food Sealer

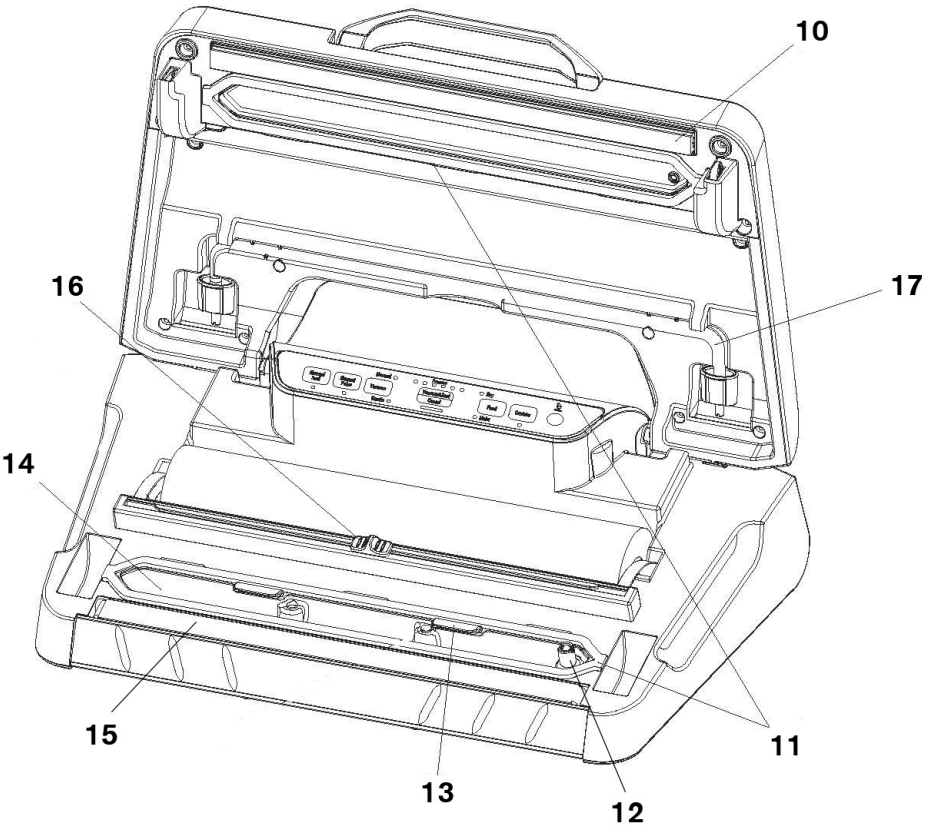
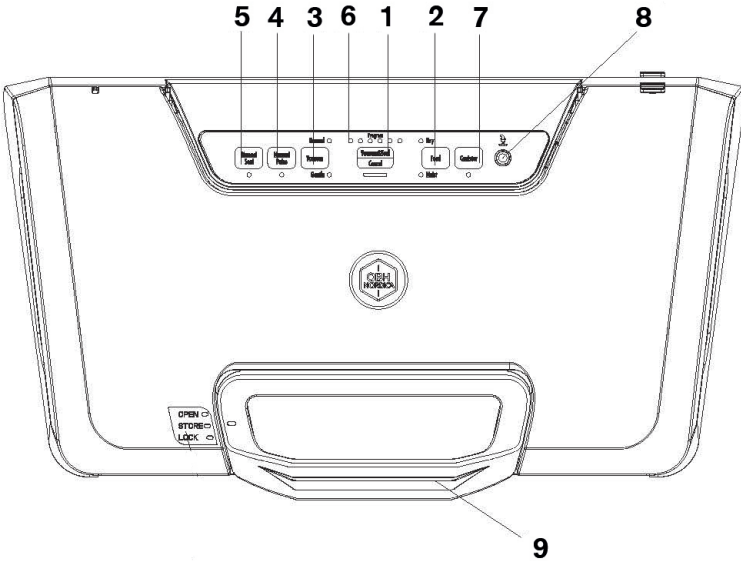
SEASON PRO

Keep your food fresh up to 5 times longer



Making good!

Bruksanvisning – svenska	sida	4 – 22
Brugsanvisning – dansk	side	23 – 40
Bruksanvisning – norsk.....	side	41 – 58
Käyttöohjeet – suomi	sivu	59 – 77
Instruction manual – english.....	page	78 – 96



Säkerhetsanvisningar

1. Läs igenom bruksanvisningen noga innan användning och spar den för framtida bruk.
2. Anslut endast apparaten till 220-240 volt växelström och använd endast apparaten till det den är avsedd för.
3. Dra alltid ur kontakten när apparaten inte används.
4. Apparaten får inte nedsänkas i vatten eller andra vätskor.
5. Denna apparat kan användas av personer (inklusive barn från 8 år och uppåt) med begränsad fysisk, sensorisk eller mental förmåga eller som har brist på kunskap/erfarenhet av apparaten, om användning sker under övervakning eller efter instruktion hur apparaten används på ett säkert sätt av en person som ansvarar för deras säkerhet och att de är medvetna om möjliga risker.
6. Barn bör vara under uppsyn för att försäkra att de inte leker med apparaten. Barn kan inte alltid uppfatta och förstå potentiella risker. Lär barn ansvarsfull användning av elapparater.
7. Rengöring och underhåll får inte utföras av barn om de inte är över 8 år och under övervakning.
8. Placera apparaten och dess sladd utom räckhåll för barn om de är under 8 år.
9. Se till att sladden inte hänger fritt ned från bänkytan.
10. Sätt aldrig apparaten på eller i närheten av kokplattor, öppen eld eller liknande.
11. Apparaten får endast användas under uppsyn.
12. Rör inte värmeelementet när detta är varmt.
13. Se till så att inte vätska sugas in i apparatens pumpsystem.

14. Använd endast originaltillbehör från OBH Nordica.
15. Kontrollera alltid apparat, sladd och kontakt innan användning. Om sladden skadats måste den bytas av tillverkaren, legitimerad serviceverkstad eller en behörig person för att undvika fara.
16. Extra skydd rekommenderas genom installation av jordfelsbrytare med en märkström av 30 mA. Kontakta en auktoriserad elektriker.
17. Apparaten är endast för privat bruk.
18. Om produkten används till annat än den är till för, eller används utan att respektera bruksanvisningen bär användaren själv ansvaret för eventuella följder. Eventuella skador på produkten därav täcks inte av reklamationsrätten.

Grattis till ditt köp!

Denna Food sealer kommer att förändra dina inköpsrutiner och ditt sätt att förvara råvaror. När du väl testat att vakuumpacka dina råvaror kommer det att bli en oumbärlig del av din matlagning.

Syre är färska livsmedels värsta fiende!

Den största orsaken till att livsmedel förlorar näringsvärde, konsistens, smak och kvalitet är syre. Syre orsakar också frysskador på livsmedel som förvaras i frysen och möjliggör utvecklingen av mikroorganismer. Det är därför användningen av konventionella förvaringsmetoder så som förvaring i vanliga plastpåsar och behållare inte är optimala, eftersom de i själva verket kapslar in luften tillsammans med livsmedlet.

Vakuumpackning avlägsnar syret och därigenom förseglas smaken och livsmedlet hålls fräscht längre. Att avlägsna syre och förvara livsmedel rätt i antingen kyl eller frys kan också hämma tillväxten av mikroorganismer som senare kan utvecklas till mögel, jäst och bakterier.

Med OBH Nordica's Food Sealers spar du både tid och pengar!

OBH Nordica Food Sealers gör att du kan förvara livsmedel upp till 5 gånger längre än med konventionella förvaringsmetoder. Detta medför att du kan:

- Spara pengar genom att köpa storpack och vakuumpacka för senare användning - inget svinn.
- Spara tid genom att göra storkok och frysa in i portionsstorlek direkt i vakuumpåsar.

Du kommer också att spara tid när du använder Food Sealer för marineringsprocessen endast tar några minuter istället för timmar.

Dessutom, genom att eliminera luften i förpackningen undviker man frysskador på råvarorna.

Viktigt!

Vakuumpackning är inte detsamma som konservering och kan inte förhindra att livsmedel blir gammalt, däremot kan det fördröja processen.

Vakuumpackning är inte ett substitut för nedkylning och frysning. Kylvaror ska fortfarande förvaras i kyl eller frys efter vakuumpackning.

Om temperaturen i kylskåpet ligger över +4°C under en längre tid, främjar det uppkomsten av skadliga mikroorganismer, temperaturen bör därför ligga under +4°C.

Förvara gärna livsmedel i frysen (helst -17°C eller lägre). Även om det inte dödar alla mikroorganismer så hämmar det tillväxten.

Apparatens delar (se bild sid 3)

1. **Vacuum&Seal/Cancel** - för vakuumpackning och försegling. Cancel avslutar en pågående process.
2. **Food Dry** - ger kortare förseglingstid för torra råvaror utan fukt (förinställd tid är "Dry").
Food Moist - ger längre förseglingstid för våta eller fuktiga råvaror.
3. **Vacuum Normal** - för vanliga råvaror (förinställt tryck är "Normal").
Vacuum Gentle - för mjuka och ömtåliga råvaror som behöver mindre vakuumtryck.
4. **Manual Pulse** - (Observera att denna funktion endast ska användas för påsar). Tryck på knappen för att starta vakuumpackning. Upprepa sedan tills önskat resultat uppnåtts. Tryck sedan på "Manual Seal" för att försegla. Normal eller Gentle vakuumtryck kan väljas.
5. **Manual Seal**- denna knapp har två funktioner:
 - för försegling av rullplast.
 - under vakuumpackning (Vacuum&Seal/Cancel) stoppar denna knapp pumpen omedelbart och förseglar därefter påsen.
6. **Progress** - signallampor som visar processen.
7. **Canister** - används enbart för behållare och flaskförslutning via slang.
8. **Slanganslutning** - för behållare och flaskförslutning.
9. **Handtag** - fäll upp/ner locket för att öppna eller stänga locket.
10. **Förseglingsremsa** - förseglar påsen (kan bytas ut).
11. **Packningar**
12. **Lufttag** - täck inte över intaget med vakuumpåsen vid vakuumpackning/försegling.
13. **Påsfixerare** - riktar påsöppningen ner i vakuumkanalen.

14. **Vakuumkanal** - placera påsöppningen i vakuumkanalen. Luften dras ut ur påsen och vakuumkanalen fångar upp eventuell vätska från påsen.
15. **Förseglingselement + teflontejp** - förseglar vakuumpåsen.
16. **Påskniv** - tryck och dra knivreglaget längs med rullplasten till önskad längd.
17. **Slang** till canisteranvändning.

Användning

Tillverka en vakuumpåse av rullplast

Placera apparaten på en plan yta och anslut kontakten till ett vägguttag. Alla signallampor tänds kort för att sedan slockna, förutom Normal och Dry-lamporna som fortsätter lysa.

1. Öppna apparaten och dra ut passande längd på plasten. Placera plasten under knivskenan och dra knivreglaget längs plasten. Anpassa längden så att det blir minst 7 cm mellan påsens innehåll och vakuumpåsens öppning. Använd endast rullplast från OBH Nordica.
2. Lägg sedan den ena kortändan av plasten över förseglingselementet och se till att hela kortändan når ner i vakuumkanalen.
3. Stäng locket och fäll ner handtaget så att locket stängs ordentligt.
4. Tryck på Manual Seal-knappen för att starta förseglingen, signallampan tänds. Progress-lamporna visar förseglingsprocessen. När Manual Seal-lampan och Progress-lamporna slocknar är förseglingen klar.
5. Lyft på handtaget för att öppna locket till apparaten. Ta ur den nu färdiga vakuumpåsen. Vakuumpåsen är nu klar att använda till vakuumpackning.

Viktiga tips vid vakuumpackning

- Lägg inte för mycket ingredienser i vakuumpåsen/vakuumbehållaren. Lämn minst 7 cm mellan innehållet i vakuumpåsen och påsöppningen.
- Se till att vakuumpåsen är torr i påsöppningen då påsen annars inte försluts korrekt. Ett tips är att vika ner kanten runt påsen innan råvarorna läggs i påsen så att den övre delen på påsen håller sig torr/ren. Vik sedan upp kanten igen innan förslutning.
- Sträck påsöppningen innan den läggs mot förseglingselementet för att få bort eventuella veck och ojämnheter.
- Lägg inte vassa föremål så som fiskben och hårda skal i vakuumpåsen då dessa kan penetrera påsen. Använd vakuumbehållare till detta ändamål.
- Under vakuumpackningsprocessen kan vätska och andra partiklar oavsiktligt hamna i vakuumpumpen, vilket kan medföra att pumpen sätts igen och att apparaten tar skada. För att förhindra detta rekommenderar vi att man fryser in flytande innehåll i ett fryståligt kärl innan det vakuumpackas i vakuumpåse eller vakuumbehållare. Notera att om

vätska vakuumpackas direkt i en vakuumbehållare utan att förfrysas kan behållaren ta skada och spricka när den ligger i frysen. Se även avsnittet "Förberedelseguide för olika råvaror".

- Ska du vakuumpacka kött eller annat fuktigt innehåll kan man lägga lite hushållspapper mellan innehållet och påsöppningen. Vid vakuumpackning av mjöl, gryn och annat pulverinnehåll kan man lägga ett kaffefilter mellan innehållet och påsöppningen. Se till att inte pappret/filtret placeras i förslutningen.
- Notera att vakuumpackade färskvaror måste förvaras i kyl eller frys. Kom ihåg att vakuumförslutning inte är samma sak som konservering utan endast förlänger hållbarheten.
- Tänk på att livsmedel som har hög fetthalt kan härskna om de förvaras för varmt.
- Vakuumpackning av frukt och grönsaker som t ex äpplen, bananer, potatis och rotfrukter förlänger inte dess hållbarhet om de inte skalas först.

Vakuumpackning

Vakuumpackning med vakuumpåse

Placera apparaten på en plan yta och anslut kontakten till ett vägguttag. Alla signallampor tänds kort för att sedan slockna, förutom Normal och Dry-lamporna som fortsätter lysa.

1. Lägg innehållet som ska vakuumpackas i en vakuumpåse, lämna minst 7 cm mellan innehållet och vakuumpåsens öppning. Använd endast vakuumpåsar/rullplast från OBH Nordica.
2. Se till att öppningen på vakuumpåsen är ren, torr och fri från veck.
3. Placera vakuumpåsen öppning över förseglingselementet och ner i vakuumkanalen. Se till att luftintaget inte täcks av vakuumpåsen.
4. Stäng locket och tryck ner handtaget tills du hör ett klick.
5. Välj förseglingstid beroende på vad som ska vakuumpackas: välj "Dry" för torrt innehåll och "Moist" för ömtåligt/fuktigt innehåll med hjälp av Foodknappen.
6. Välj därefter med Vacuumknappen "Normal" för icke ömtåligt innehåll, eller "Gentle" för mjukt och ömtåligt innehåll.
7. Tryck på Vacuum&Seal/Cancelknappen, signallampan tänds och vakuumprocessen påbörjas. Processen kan följas via Progress-lamporna. När vakuumprocessen är klar övergår apparaten till att försegla påsen, Manual Seal-lampan tänds. När förseglingen är klar slocknar dessa signallampor.

Notera: Denna apparat uppnår ett mycket högt vakuumtryck under vakuumförslutningsprocessen. För att undvika att ömtåligt innehåll förstörs av det höga trycket, håll ett öga på vakuumpåsen och tryck på Manual Seal-knappen om du önskar avbryta processen tidigare. Apparaten slutar då pumpa och övergår till att försegla vakuumpåsen.

9. Lyft på handtaget och öppna locket till apparaten. Ta ur påsen med det vakuumpackade innehållet. Låt apparaten vila 1 minut mellan varje vakuumpackningsprocess för att undvika överhettning och att påsen försluts i förtid.
10. Torka bort eventuell vätska och partiklar i vakuumkanalen efter varje vakuumpackningsprocess.
11. Var noga med att se till att ingen vätska sugas in i apparaten. Skador uppkomna pga detta täcks inte av reklamationsrätten.

Pulsfunktion

Denna funktion används främst till vakuumpackning där man vill ha mindre vakuumeffekt så som t ex tomater, chips eller liknande. Eller, om man har fuktiga råvaror eller sås där man bara vill suga ut lite luft ur påsen och sedan stoppa processen innan vätskan komprimeras.

Tryck på Normalknappen för icke ömtåligt innehåll, eller Gentle för mjukt och ömtåligt innehåll.

Tryck sedan på Manual Pulse-knappen upprepade gånger tills önskat resultat uppnåtts. Försegla sedan påsen genom att trycka på Manual Seal-knappen. När Manual Seal-lampan slocknat är påsen förseglad.

Efter avslutad användning, dra ur kontakten ur vägguttaget. Stäng INTE handtaget på apparaten, detta för att undvika att packningarna deformeras, vilket kan påverka apparatens funktion. Locket kan även ställas i STORE-läge för att undvika detta.

Upptining och uppvärmning av vakuumpackat innehåll i vakuumpåse

Vakuumpåsarna från OBH Nordica går att använda i mikrovågsugn och kan även sjudas i vatten.

Öppna påsen genom att klippa av ett hörn på påsen så att luft kan komma in om vakuumpåsen ska tinas/värmas i mikrovågsugn. Påsarna är endast ämnade för upptining/värmning och sous vide.

Påsen med innehåll kan värmas upp genom att lägga den i en kastrull med sjudande vatten.

OBS! Återanvänd aldrig påsar som använts i mikrovågsugn eller som har legat i sjudande vatten.

Vakuumpackning med canister (tillbehör 7957)

Placera apparaten på en plan yta och anslut kontakten till ett vägguttag. Alla signallampor tänds kort för att sedan slockna, förutom Normal och Dry-lamporna som fortsätter lysa.

1. Se till att vakuumbehållaren och dess lock är rena och torra.
2. Lägg råvarorna i vakuumbehållaren men överskrid inte maxnivån. Sätt på locket på vakuumbehållaren.

3. Ta bort slangen placerad på lockets undersida och tryck sedan fast den ena anslutningen på apparatens slanganslutning (8) och den andra änden i hålet på vakuumbehållarens lock.
4. Vrid lockets lås till "SEAL" positionen.
5. Stäng locket på apparaten och tryck ner handtaget tills du hör ett klick. Tryck på Canister-knappen och vakuumpackningsprocessen påbörjas direkt.
6. Tryck med handen på locket i början av processen för att undvika luftläckage mellan vakuumbehållare och lock. Notera att behållaren komprimeras något under vakuumpackningsprocessen, vilket kan medföra att ett knakande ljud uppstår. Detta är normalt och inget som påverkar resultatet.
7. Apparaten stoppar automatiskt när tillräckligt vakuumpackningstryck uppnåtts. Canisterlampan slocknar därefter och vakuumpackningsprocessen är därmed klar.
8. Tryck med handen på locket och dra ur vakuumpackningslangen från locket. Var noga med att se till att låset på locket pekar mot "SEAL" innan du drar ur slangen.
9. För att testa resultatet, prova att lyfta på locket.
10. Vrid lockets lås från "SEAL" till "OPEN" för att öppna vakuumbehållarens lock. Därefter kan du lyfta av locket.
11. Vakuumbehållaren kan rengöras och diskas i diskmaskin (ej locket) efter användning. Läs mer under "Rengöring och underhåll".
12. **OBS!** Vakuumbehållare och lock får inte användas i mikrovågsugn.

Om vakuumpackningsprocessen inte lyckats kan det bero på följande:

- det finns vätska/matrester under lockets kanter. Se alltid till att behållaren och lockets kanter är torra och rena.
- vätska/matrester har letat sig in i adaptern. Om så är fallet måste adaptern kasseras.
- slangen läcker i någon av ändarna. Kontrollera att de sluter tätt om anslutningarna.
- orenheter har fastnat under den grå gummipackningen i mitten av locket. Lyft den försiktigt och gör rent.
- vid vakuumpackning i behållare måste locket till apparaten hållas stängt.

Vakuumpackning i marinating box (tillbehör 7962)

Placera apparaten på en plan yta och anslut kontakten till ett vägguttag. Alla signallampor tänds kort för att sedan slockna, förutom Normal och Drylamporna som fortsätter lysa.

1. Se till att vakuumbehållaren, dess lock och packningar är rena och torra.
2. Lägg råvarorna i vakuumbehållaren men överskrid inte behållarens maxnivå. Sätt på locket på vakuumbehållaren.
3. Ta bort slangen placerad på lockets undersida och tryck sedan fast den ena anslutningen på apparatens slanganslutning (8) och den andra änden i hålet på vakuumbehållarens lock.
4. Välj hastighet beroende på vad som ska vakuumpackas: välj "Normal" med Vacuumknappen för normalt vakuumpackningstryck, eller "Gentle" för ömtåligt innehåll och ett skonsammare tryck. "Gentle" inställningen är särskilt användbar för mjuka och känsliga råvaror.

5. Stäng locket på apparaten och tryck er handtaget tills du hör ett klick. Tryck på Canisterknappen och vakuumprocessen påbörjas direkt. Tryck med handen på locket i början av processen för att undvika luftläckage mellan vakuumbehållare och lock. Notera att behållaren komprimeras något under vakuumprocessen, vilket kan medföra att ett knakande ljud uppstår. Detta är normalt och inget som påverkar resultatet.
6. Apparaten stänger av automatiskt efter ca 30 sekunder och Canisterlampan slocknar därmed.
7. Tryck med handen på locket och dra ur vakuumslangen direkt när apparaten stängts av.
8. När behållaren är under tryck indikeras detta genom att knappen "Pressure indicator" är nertryckt.
9. För att testa resultatet, prova att lyfta på locket.
10. För att öppna vakuumbehållarens lock, tryck på "Vacuum release" knappen på locket för att släppa på trycket, därefter kan locket lyftas bort.
11. Vakuumbehållaren kan rengöras och diskas i diskmaskin (ej locket) efter användning. Använd aldrig lösningsmedel vid rengöring.
12. Om det ser ut att ha trängt in smuts under det vita skyddslocket på lockets undersida, kan detta skyddslock tas bort och handdiskas. Torka sedan av undersidan på vakuumbehållarens lock med en fuktig trasa innan skyddslocket sätts tillbaka. Kontrollera att skyddslocket sitter ordentligt på plats. Notera att inte hela locket kan handdiskas utan enbart det vita skyddslocket.
13. **OBS!** Vakuumbehållare och lock får inte användas i mikrovågsugn.

En råvara som vakuumpackats i vakuumbehållare och förvaras i kylskåp hålls fräsch upp till 5 gånger längre än icke vakuumpackad råvara. Innan råvaran förtärs, kontrollera först status på vakuumtrycket i behållaren. Är "Pressure Indicator" knappen nertryckt är behållaren fortfarande under tryck. Om så inte är fallet bör råvaran kontrolleras noga innan den äts.

Om behållaren förvaras i frys håller vakuumtrycket upp till 1 månad. Råvaran kan dock självklart förvaras längre i frysen även om inte behållaren är under tryck. Kontrollera status på vakuumtrycket enligt tidigare anvisning.

Marinera under vakuumtryck

Marineringsprocessen påskyndas om den utförs under vakuumtryck eftersom vakuumtrycket öppnar porerna i råvarorna och absorberar därmed marinaden fortare. Detta betyder att marineringen endast tar några minuter istället för timmar.

Marinering i vakuumpåse

Håll marinaden i en vakuumpåse tillsammans med råvarorna och vakuumpacka enligt tidigare beskrivning. Var noga med att tillsätta tillräckligt med marinad så att allt innehåll täcks. För bästa resultat, marinera i minst 30 minuter innan du klipper upp påsen.

Marinering i canister (tillbehör 7957)

För en ännu mer effektiv marineringsprocess, marinera fisk/kött i en vakuumbehållare enligt instruktionerna nedan:

Placera apparaten på en plan yta och anslut kontakten till ett vägguttag. Alla signallampor tänds kort för att sedan slockna, förutom Normal och Drylamporna som fortsätter lysa.

1. Se till att vakuumbehållaren och dess lock är rena och torra.
2. Håll marinad tillsammans med fisk/kött i vakuumbehållaren, var noga med att inte överskrida maxnivån. Sätt på locket på vakuumbehållaren.
3. Ta bort slangen placerad på lockets undersida och tryck sedan fast den ena anslutningen på apparatens slanganslutning (8) och den andra änden i hålet på vakuumbehållarens lock.
4. Se till att lockets lås står i position "OPEN".
5. Tryck med handen på locket i början av förslutningsprocessen för att undvika luftläckage mellan vakuumbehållare och lock.
6. Stäng locket på apparaten och tryck hårt tills du hör ett klick från båda sidor av apparaten. Tryck på Canisterknappen och vakuumprocessen påbörjas direkt. Apparaten stoppar automatiskt när tillräckligt vakuumtryck uppnåtts.
7. Låt de marinerade råvarorna vila under vakuumtryck i behållaren under 30 sekunder.
8. Öppna därefter locket och glänta på locket för att släppa ut luft ur behållaren.
9. Upprepa punkt 4 till 8 fyra gånger för bästa resultat.
10. Efter 4:e upprepningen, vrid lockets lås till "SEAL" och låt råvarorna marinera under vakuumtryck i 20 minuter. Detta gör att marinaden lättare tränger in i råvaran.
11. Tryck med handen på locket och dra ur vakuumslangen från locket. Vrid lockets lås från "SEAL" till "OPEN" för att öppna vakuumbehållarens lock. Därefter kan du lyfta av locket.

Marinering i marinating box (tillbehör 7962)

Placera apparaten på en plan yta och anslut kontakten till ett vägguttag. Alla signallampor tänds kort för att sedan slockna, förutom Normal och Drylamporna som fortsätter lysa.

1. Se till att vakuumbehållaren, dess lock och packningar är rena och torra.
2. Håll marinad tillsammans med fisk/kött i vakuumbehållaren, var noga med att inte överskrida maxnivån. Sätt på locket på vakuumbehållaren.
3. Ta bort slangen placerad på lockets undersida och tryck sedan fast den ena anslutningen på apparatens slanganslutning (8) och den andra änden i hålet på vakuumbehållarens lock.
4. Tryck med handen på locket i början av processen för att undvika luftläckage mellan vakuumbehållare och lock. Notera att behållaren komprimeras något under vakuumprocessen, vilket kan medföra att ett knakande ljud uppstår. Detta är normalt och inget som påverkar resultatet.

5. Stäng locket och tryck ner handtaget tills du hör ett klick. Tryck på Canisterknappen och vakuumprocessen påbörjas direkt.
6. När behållaren är under tryck indikeras detta genom att knappen "Pressure indicator" är nertryckt.
7. Apparaten stänger av automatiskt efter ca 30 sekunder och Canisterlampan slocknar därmed.
8. Låt det marinerade köttet/fisken vila i 30 sekunder i behållaren under vakuumtryck.
9. Tryck på "Vacuum release" knappen på behållarens lock och upprepa sedan punkt 4-8 ovan 4 gånger för bästa resultat.
10. Efter den 4:e upprepningen, låt köttet/fisken marinera under vakuumtryck i ca 20 minuter. Detta gör att marinaden lättare tränger in i köttet.
11. För att öppna vakuumbehållarens lock, tryck på "Vacuum release" knappen på locket för att släppa på trycket, därefter kan vakuumbehållarens lock lyftas bort.
12. Vakuumbehållaren kan rengöras och diskas i diskmaskin (ej locket) efter användning. Använd aldrig lösningsmedel vid rengöring.
13. Om det ser ut att ha trängt in smuts under det vita skyddslocket på lockets undersida, kan detta skyddslock tas bort och handdiskas. Torka sedan av undersidan på vakuumbehållarens lock med en fuktig trasa innan skyddslocket sätts tillbaka. Kontrollera att skyddslocket sitter ordentligt på plats. Notera att inte hela locket kan handdiskas utan enbart det vita skyddslocket.
15. **OBS!** Vakuumbehållare och lock får inte användas i mikrovågsugn.

Datummarkering marinating box

På locket av vakuumbehållaren kan du enkelt ställa in förpackningsdag och månad genom att skjuta markörerna till aktuellt datum.

Förberedelseguide för olika råvaror

Kött och fisk:

För bästa resultat bör råvarorna förfrysas i ca 1-2 timmar innan de vakuumpackas för att bibehålla saftighet och textur. Om det inte är möjligt att förfrysa råvaran, lägg ett hushållspapper mellan köttet/fisken och påsöppningen. Var noga med att pappret inte hamnar i förseglingen.

Notera att nötkött kan se mörkare när det vakuumpackats eftersom syret tas bort under processen.

Grönsaker:

Grönsaker bör blancheras innan de vakuumpackas eftersom alla grönsaker avger gaser under förvaring. Blanchering stoppar dessutom enzymprocessen som kan göra att grönsakerna förlorar färg och smak.

Skala grönsakerna och blanchera dem sedan genom att doppa ner dem i kokande vatten och koka dem tills de mjuknat någon men fortfarande

har spänsten kvar. Lägg dem därefter direkt i kallt vatten för att avbryta kokningsprocessen. Låt dem sedan rinna av innan de vakuumpackas.

När grönsaker ska frysas bör de först förfrysas i 1-2 timmar. Placera dem separerade på ett bakplåtspapper eller dylikt för att undvika att de fryser ihop till en klump. Lägg sedan de frysta grönsakerna i en vakuumpåse och vakuumsörsegla påsen. Lägg sedan vakuumpåsen i frysen. **OBS!** Färsk svamp, lök och vitlök bör aldrig vakuumpackas pga risken för anaeroba bakterier.

Bladgrönsaker:

För bästa resultat bör man använda en vakuumbehållare för vakuumpackning av bladgrönsaker. Skölj grönsakerna och låt dem torka på ett hushållspapper eller dylikt. Vakuumpacka dem sedan i en vakuumbehållare och förvara i kylan.

Frukt:

Frukt med skal bör skalas innan de vakuumpackas. Förfrys gärna frukt i 1-2 timmar innan de vakuumpackas. Sprid ut dem på ett bakplåtspapper eller dylikt så att de inte fryser ihop till en klump. Vakuumpacka dem sedan i en vakuumpåse och lägg i frysen. Om du vill förvara dem i kylan bör du vakuumpacka dem i en vakuumbehållare.

Bakverk:

Om du vill vakuumpacka mjuka bakverk rekommenderas att du använder en vakuumbehållare så att dess form bevaras. Om du däremot vill använda vakuumpåse bör du förfrys bakverket i 1-2 timmar innan. Det går så klart även att vakuumpacka kakdegår, pajer och kakmixer för senare användning.

Hårdost:

För att hålla osten färsk, vakuumpacka den om du inte ska använda den på ett par dagar. Ta en extra stor vakuumpåse så kan du återanvända påsen om du vill vakuumpacka samma ost igen. **OBS!** Mjuk ost bör inte vakuumpackas pga risken för anaeroba bakterier.

Pulver och mjöl:

För att undvika att partiklar kommer in i vakuumpumpen bör man lägga ett kaffefilter eller hushållspapper mellan innehållet i vakuumpåsen och påsöppningen. Se till att inte filtret/pappret hamnar i förseglingen. Du kan även vakuumpacka innehållet i dess originalförpackning genom att stoppa ner originalförpackningen och dess innehåll i en vakuumpåse och därefter försegla vakuumpåsen.

Snacks:

Har du överblivet snacks håller de längre om de vakuumpackas. För bästa resultat bör en vakuumbehållare användas vid vakuumpackning för att undvika att de smulas sönder.

Vätska:

Innan du vakuumpackar vätska, t ex soppor och buljong, förfrys vätskan i ett fryståligt kärl eller iskubsform tills vätskan är helt genomfusen. Ta sedan ur den frysta vätskan ur formen och vakuumpacka den i en vakuumpåse eller vakuumbehållare. Lägg sedan vakuumpåsen/vakuumbehållaren i frysen. Notera att om vätska vakuumpackas direkt i en vakuumbehållare utan att förfrysas kan behållaren ta skada och spricka när den ligger i frysen.

Generella regler vid hantering av livsmedel

- Tvätta alltid händer, ytor och andra redskap som ska användas vid hantering och vakuumpackning.
- Så fort du packat färskvaror bör de kylas eller frysas omgående, förvara dem inte i rumstemperatur.
- Råvaror som värmts eller tinats bör konsumeras omgående.
- Konserver och fabriksvakuumpackad mat som öppnats kan vakuumpackas igen. Följ instruktionerna i bruksanvisningen och förvara råvarorna enligt rekommendationerna.
- Ät inte tinade råvaror som förvarats i rumstemperatur längre än 5 timmar.
- Sprid ut vakuumpackningarna i kylan eller frysen så kyls de ner snabbare.
- Notera att vakuumpackning är inte samma sak som konservering.

Rekommendationer vid förvaring

Typ av råvara	Förvaring	Rekommenderat förvaringstillbehör	Hållbarhet vid vakuumpackning	Hållbarhet utan vakuumpackning
Kött och fisk				
Nötkött	Frys	Vakuumpåse	2-3 år	6 månader
Fläskkött	Frys	Vakuumpåse	2-3 år	6 månader
Lamm	Frys	Vakuumpåse	2-3 år	6 månader
Fågel	Frys	Vakuumpåse	2-3 år	6 månader
Köttfärs	Frys	Vakuumpåse	1 år	4 månader
Fisk	Frys	Vakuumpåse	2 år	6 månader
Ost				
Cheddar	Kyl	Vakuumpåse/ vakuumbehållare	4-8 månader	1-2 veckor
Parmesan	Kyl	Vakuumpåse/ vakuumbehållare	4-8 månader	1-2 veckor
Grönsaker				
Sparris	Frys	Vakuumpåse	2-3 år	8 månader
Broccoli	Frys	Vakuumpåse	2-3 år	8 månader
Kål	Frys	Vakuumpåse	2-3 år	8 månader
Majs	Frys	Vakuumpåse	2-3 år	8 månader
Ärter	Frys	Vakuumpåse	2-3 år	8 månader
Sallad/spenat	Kyl	Vakuumbehållare	2 veckor	3-6 dagar

Frukt				
Aprikos	Frys	Vakuumpåse	1-3 år	6-12 månader
Plommon	Frys	Vakuumpåse	1-3 år	6-12 månader
Persikor	Frys	Vakuumpåse	1-3 år	6-12 månader
Nektariner	Frys	Vakuumpåse	1-3 år	6-12 månader
Bär				
Hallon	Kyl	Vakuumbehållare	1 vecka	1-3 dagar
Björnbär	Kyl	Vakuumbehållare	1 vecka	1-3 dagar
Jordgubbar	Kyl	Vakuumbehållare	1 vecka	1-3 dagar
Blåbär	Kyl	Vakuumbehållare	2 veckor	3-6 dagar
Tranbär	Kyl	Vakuumbehållare	2 veckor	3-6 dagar
Bakverk				
Bagels	Frys	Vakuumpåse	1-3 år	6-12 månader
Bröd	Frys	Vakuumpåse	1-3 år	6-12 månader
Småkakor	Rumstemp.	Vakuumbehållare	3-6 veckor	1-2 veckor
Kex	Rumstemp.	Vakuumbehållare	3-6 veckor	1-2 veckor
Specerivaror				
Gryn	Rumstemp.	Vakuumpåse/ vakuumbehållare	1-2 år	6 månader
Pasta	Rumstemp.	Vakuumpåse/ vakuumbehållare	1-2 år	6 månader
Ris	Rumstemp.	Vakuumpåse/ vakuumbehållare	1-2 år	6 månader
Mjöl	Rumstemp.	Vakuumpåse/ vakuumbehållare	1-2 år	6 månader
Socker	Rumstemp.	Vakuumpåse/ vakuumbehållare	1-2 år	6 månader
Nötter				
Mandlar	Rumstemp.	Vakuumpåse/ vakuumbehållare	2 år	6 månader
Jordnötter	Rumstemp.	Vakuumpåse/ vakuumbehållare	2 år	6 månader
Solrosfrön	Rumstemp.	Vakuumpåse/ vakuumbehållare	2 år	6 månader
Kaffe				
Kaffeböror	Frys	Vakuumpåse	2-3 år	6 månader
Kaffeböror	Rumstemp.	Vakuumpåse/ vakuumbehållare	1 år	3 månader
Kaffepulver	Frys	Vakuumpåse	2 år	6 månader
Kaffepulver	Rumstemp.	Vakuumpåse/ vakuumbehållare	5-6 månader	1 månad
Vätska				
Soppa	Frys	Vakuumpåse/ vakuumbehållare	1-2 år	3-6 månader

Sås	Frys	Vakuumpåse/ vakuumbehållare	1-2 år	3-6 månader
Stuvning	Frys	Vakuumpåse/ vakuumbehållare	1-2 år	3-6 månader

Rengöring och underhåll

Dra alltid ur kontakten innan rengöring och underhåll.

Rengöring av apparaten:

- Sänk inte ned apparaten eller dess sladd i vatten eller andra vätskor.
- Använd inte repande rengöringsmedel då materialet kan ta skada.
- Använd en fuktad trasa och lite mildt diskmedel för att ta bort rester och damm runt apparatens komponenter. Torka torrt med en handduk eller liknande.
- Torka av förseglingselementets teflonremsa med en fuktig trasa. Packningarna kan försiktigt dras loss från apparaten för rengöring. Skölj dem i vatten och låt de torka ordentligt innan de sätts tillbaka. Var noga med att de placeras korrekt så att det inte uppstår luftläckage vid användning. Skulle en packning gå sönder måste den bytas ut mot ny (finns att beställa från OBH Nordica 08-629 25 00).

Rengöring av vakuumpåsar:

- Tvätta vakuumpåsarna i varmt vatten och lite diskmedel.
- Om vakuumpåsarna ska diskas i diskmaskin, vänd vakuumpåsarna ut och in och lägg dem i den övre korgen på diskmaskinen så att hela påsens yta kommer i kontakt med vatten.
- Låt vakuumpåsarna torka ordentligt efter rengöring.

OBS! På grund av smittorisk, återanvänd aldrig vakuumpåsar som innehållit rått kött, rå fisk eller fett. Återanvänd aldrig påsar som använts i mikrovågsugn eller som har sjudit i vatten.

Rengöring av vakuumbehållare:

- Vakuumbehållaren kan rengöras i varmt vatten och diskmedel. Själva behållaren kan diskas i den övre korgen i diskmaskin.
- Locket torkas av med en fuktig trasa. **OBS!** Doppa inte locket i vatten.
- Se till att alla delar är helt torra innan återanvändning.

Förvaring:

- Förvara apparaten på en plan yta utom räckhåll för barn.
- Tryck INTE ner handtaget så att det låses vid förvaring, detta för att förhindra att apparatens packningar deformeras.
- Sladden kan rullas upp i sladdförvaringen under apparaten. Linda ej sladden runt apparaten.

Problemlösning

Problem	Orsak/lösning
<p>Inget händer när jag försöker vakuumpåsluta påsen.</p>	<p>Kontrollera att kontakten är ansluten till ett vägguttag.</p> <p>Kontrollera om skador uppstått på sladden.</p> <p>Kontrollera att vakuumpåsen är placerad på rätt sätt i apparaten (se tidigare instruktioner).</p>
<p>Apparaten förseglar inte vakuumpåsen efter vakuumprocessen.</p>	<p>Det finns en inbyggd vakuumsensor i apparaten. Apparaten slår inte om till försegling om inte tillräckligt tryck uppnåtts under vakuumprocessen.</p> <p>Kontrollera förseglingselementets teflonremsa och ta bort eventuell smuts.</p> <p>Kontrollera packningarna och ta ur dem för rengöring vid behov. Om de skadats behöver de bytas ut mot nya.</p> <p>Vakuumpåsen kan läcka. Kontrollera påsen genom att försegla den med lite luft i och sedan sänka ned den i vatten. Kommer det bubblor från påsen så läcker den. Återförsegla påsen eller använd en ny.</p> <p>Smuts eller vätska i påsöppningen kan göra att påsen har svårt att förslutas. Öppna påsen och torka av runt öppningen innan den placeras plant över förseglingselementet.</p>

<p>Det finns luft kvar efter vakuumpackningsprocessen.</p>	<p>Läckage längs förseglingen kan bero på veck, vätska eller partiklar. Torka av påsöppningen/locket innan försegling påbörjas. Smuts eller vätska i påsöppningen kan göra att påsen har svårt att förslutas. Öppna påsen och torka av runt öppningen innan den placeras plant över förseglingselementet.</p> <p>Se till att påsöppningen ligger över förseglingselementet och i vakuumkanalen.</p> <p>Kontrollera att packningarna är hela, rena och sitter korrekt.</p> <p>Vakuumpåsen kan läcka. Kontrollera påsen genom att försegla den med lite luft i och sedan sänka ned den i vatten. Kommer det bubblor från påsen så läcker den. Återförsegla påsen eller använd en ny. Använd endast vakuumpåsar/behållare från OBH Nordica.</p> <p>Kontrollera om det är hål i vakuumpåsen. Vakuumpacka inte innehåll som kan skada påsen (som t ex fiskben, hårda skal etc).</p> <p>Det rekommenderas att lämna ca 7 cm mellan råvaran och påsöppningen. Men, om det finns för mycket luft mellan råvaran och påsöppningen kan det bli svårt att få ut all luft från påsen under vakuumslutningsprocessen. Om så är fallet kan man klippa av en bit av påsen för att göra den kortare.</p>
--	--

<p>Luft kommer in i påsen efter försegling.</p>	<p>Läckor längs påskanten kan orsakas av veck, smulor, mat etc. Öppna påsen igen och torka ren insidan på påsöppningen. Sträck öppningen innan den placeras över förseglingselementet.</p> <p>Naturliga gaser kan frigöras från frukt och grönsaker. Släng påsen med innehållet om du misstänker att råvaran är förstörd.</p> <p>Kontrollera om det finns hål på påsen. Vakuumpacka inte hårda råvaror med vassa kanter (som t ex nötskal), utan linda i så fall in dem i hushållspapper innan de vakuumpackas.</p>
<p>Vakuumpåsen smälter.</p>	<p>Öppna locket på apparaten och låt förseglingselementet svalna i några minuter.</p> <p>Använd endast påsar, behållare och rullplast från OBH Nordica.</p>
<p>Vakuumbehållaren går inte att vakuumpacka.</p>	<p>Se till att vakuumslangen är korrekt ansluten till apparaten och locket.</p> <p>Kontrollera att lockets lås är i position "SEAL".</p> <p>Tryck med handen över locket och slanganslutningen i början av förslutningsprocessen så att inte luft läcker ut.</p> <p>Se till att inte vakuumbehållaren skadats. Byt i så fall till en ny behållare.</p> <p>Se till att lockets kant är ren och torr.</p>

Kassering av förbrukad apparatur



Enligt lag ska elektriska och elektroniska apparater insamlas och delar av apparaterna återvinnas. Elektriska och elektroniska apparater märkt med symbolen för avfallshantering ska kasseras på en kommunal återvinningsstation.

OBH Nordicas BEGRÄNSADE GARANTI

Garantin

OBH Nordica garanterar att den här produkten är fri från tillverkningsdefekter vad gäller material och hantverk under 2 år i Sverige, Norge, Danmark och Finland. Garantin börjar löpa den dag då produkten köps eller levereras.

Denna tillverkarens kommersiella garanti omfattar alla kostnader relaterade till att återställa den bevisat defekta produkten så att den överensstämmer med originalspecifikationerna via reparation eller ersättning av eventuellt defekta delar samt nödvändig arbetsinsats. Efter OBH Nordicas gottfinnande kan en ersättningsprodukt tillhandahållas istället för att reparera den defekta produkten. OBH Nordicas enda skyldighet, och din exklusiva gottgörelse enligt den här garantin, är begränsad till sådan reparation eller ersättning.

Villkor och undantag

OBH Nordica har ingen skyldighet att reparera eller ersätta produkter som inte åtföljs av ett giltigt inköpsbevis. Den defekta produkten kan returneras till inköpsbutiken.

Den här garantin gäller endast för produkter som köps och används för hemmabruk och omfattar inte skador som uppstår till följd av missbruk, underlåtenhet, misslyckande med att följa OBH Nordicas instruktioner eller då produkten har modifierats eller utsatts för en ej godkänd reparation, felaktig emballering av ägaren eller felhantering av ett transportföretag. Den omfattar inte heller normalt slitage, underhåll, eller ersättning av förbrukningsartiklar och inte heller följande:

- användning av fel typ av vatten eller förbrukningsartikel
- mekaniska skador, överbelastning
- skador eller dåliga resultat som specifikt beror på fel spänning eller frekvens, jämfört med vad som är angivet i produkt-ID:et eller i specifikationen
- vatten, damm eller insekter som har trängt in i produkten
- kalkavlagringar (all kalkborttagning måste ske i enlighet med bruksanvisningen)
- skador till följd av blixtnedslag eller strömavbrott
- skador på glas- eller porslinskomponenter i produkten
- olyckor som brand, översvämning osv.
- professionell eller kommersiell användning

Lagstadgade konsumenträttigheter

OBH Nordicas kommersiella garanti påverkar inte konsumentens lagstadgade rättigheter och inte heller de rättigheter som inte kan exkluderas eller begränsas eller rättigheter mot den återförsäljare från vilken konsumenten köpte produkten. Den här garantin ger konsumenten specifika juridiska rättigheter och denne kan även ha andra lagenliga rättigheter som kan variera från land till land. Konsumenten kan efter eget gottfinnande hävda sådana rättigheter.

Dessa instruktioner finns även tillgängliga på vår hemsida www.obhnordica.se.

TEFAL - OBH Nordica Group AB

Löfströms Allé 5
172 66 Sundbyberg
Tel: 08-629 25 00
www.obhnordica.se

Tekniska data

OBH Nordica 7941
220-240V~ 50 Hz
140 W

Startpaket

Denna apparat inkluderar ett startpaket som innehåller följande:

- 1 x Food Sealer roll large - 3 m x 28 cm
- 5 x Food Sealer bags large - 28 cm x 40 cm

Följande tillbehör kan köpas där apparaten inhandlats:

Rullplast 2 rullar: 3 m x 22 cm

Rullplast 2 rullar: 3 m x 28 cm

Vakuumpåsar 50 st, 22x30 cm

Vakuumpåsar 35 st, 28x40 cm

Canister 3 st (1x450 ml, 1x1100 ml, 1x1750 ml)

Bottle sealer 2 st

Marinating box 2,8 liter

modellnr 7953

modellnr 7954

modellnr 7955

modellnr 7956

modellnr 7957

modellnr 7960

modellnr 7962



Rätt till löpande ändringar förbehålles.

Sikkerhed og el-apparater

1. Læs brugsanvisningen grundigt igennem før brug, og gem den til senere brug.
2. Tilslut kun apparatet til 220-240 volt vekselstrøm, og brug kun apparatet til det formål, det er beregnet til.
3. Tag altid stikket ud af stikkontakten, når apparatet ikke er i brug.
4. Apparatet må ikke neddyppes i vand eller andre væsker.
5. Dette apparat kan anvendes af børn fra 8 år og opefter samt af personer med begrænsede fysiske, sensoriske eller mentale evner eller manglende erfaring med eller kendskab til apparatet, såfremt disse er bevidste om mulige risici, er under opsyn eller får instruktion i sikker brug af apparatet af en person, der er ansvarlig for deres sikkerhed.
6. Børn bør være under opsyn for at sikre, at de ikke leger med apparatet. Børn er ikke altid i stand til at opfatte og vurdere mulige risici. Lær børn en ansvarsbevidst omgang med el-apparater.
7. Børn må kun rengøre og vedligeholde apparatet, hvis de er over 8 år og er under opsyn.
8. Sørg for at apparat og ledning er uden for børns rækkevidde, medmindre de er 8 år og opefter.
9. Sørg for, at ledningen ikke hænger frit ned fra bordkanten.
10. Sæt aldrig apparatet på eller i nærheden af kogeplader, åben ild eller lignende.
11. Apparatet bør kun anvendes under opsyn.
12. Undlad at berøre varmelegemet, når det er varmt.
13. Sørg for at der ikke suges væske ind i apparatets pumpesystem

14. Apparatet må kun anvendes med originale tilbehørsdele fra OBH Nordica.
15. Efterse altid apparat, ledning og stik for beskadigelse før brug. Hvis tilledningen bliver beskadiget, skal den udskiftes af fabrikanten eller hans serviceværksted eller af en tilsvarende uddannet person, for at undgå, at der opstår fare.
16. For ekstrabeskyttelse anbefales installation af fejlstrømsafbryder (HFI/PFI/HPFI-relæbrydestrøm) på max. 30 mA. Kontakt en autoriseret el-installatør herom.
17. Apparatet er kun til husholdningsbrug.
18. Benyttes apparatet til andet formål end det egentlige, eller betjenes det ikke i henhold til brugsanvisningen, bærer brugeren selv det fulde ansvar for eventuelle følger. Eventuelle skader på produktet eller andet som følge heraf er derfor ikke dækket af reklamationsretten.

Tillykke med dit køb!

Denne Food Sealer vil ændre dine indkøbsvaner og din måde at opbevare fødevarer på. Når du først har prøvet at vakuumpakke dine fødevarer, vil den blive en uundværlig del af din madlavning.

Luft er friske fødevarers værste fjende!

Den mest udbredte årsag til, at fødevarer mister næringsværdi, konsistens, smag og kvalitet er luft. Luft muliggør udviklingen af mikroorganismer og forårsager ligeledes frostskaader på fødevarer, der opbevares i fryseren. Anvendelsen af konventionelle opbevaringsmetoder, såsom opbevaring i almindelige plastposer og beholdere, er således ikke optimal, da luften herved indkapsles sammen med fødevarerne.

Vakuumpakning fjerner luften, hvorved smagen forsegles og fødevarerne holder sig friske i længere tid. At fjerne luften og opbevare fødevarer korrekt enten i køleskab eller fryser kan endvidere hæmme væksten af mikroorganismer, der senere kan udvikle sig til mug, gær og bakterier.

Med en Food Sealer fra OBH Nordica sparer du både tid og penge! OBH Nordica's Food Sealer gør det muligt for dig at opbevare fødevarer op til 5 gange længere end ved konventionelle opbevaringsmetoder. Herved kan du:

- Spare penge ved storkøb og vakuumpakning for senere anvendelse.
- Spare tid ved at tilberede større mængder og fryse ned i portioner direkte i vakuumposer.

Du kan også spare tid, når du anvender Food Sealer til marinerung af kød og fisk. Vakuumpakning åbner kødets/fiskens porrer, hvorved marineringsprocessen kun tager nogle minutter i stedet for timer.

Ved at fjerne luften i emballagen undgås endvidere frostskeer på fødevarerne, når de opbevares i fryseren.

Vigtigt!

Vakuumpakning er ikke det samme som konservering og kan ikke forhindre, at fødevarerne bliver gamle – vakuumpakning kan blot udsætte processen.

Vakuumpakning er heller ikke en erstatning for nedkøling og frysning. Kølevarer skal fortsat opbevares i køleskab eller fryser efter vakuumpakning.

Hvis temperaturen i køleskabet ligger over +4°C i længere tid, vil det fremme væksten af skadelige mikroorganismer, temperaturen bør derfor ligge under +4°C.

Opbevar gerne fødevarer i fryseren (helst ved -17°C eller lavere). Selv om det ikke dræber alle mikroorganismer, vil det hæmme væksten.

Apparatets dele (se billede side 3)

1. Vacuum&Seal/Cancel-knap – til vakuumpakning og forsegling. Cancel afslutter en igangværende proces.
2. Food Dry – giver kortere forseglingstid for tørre råvarer uden fugt (forindstillet tid er Dry).
Food Moist – giver længere forseglingstid får våde eller fugtige råvarer.
3. Vacuum Normal – til almindelige råvarer (forudindstillet tryk er Normal).
Vacuum Gentle – til bløde og sarte råvarer, som har brug for mindre vakuumtryk.
4. Manual Pulse – (bemærk, at denne funktion kun skal anvendes til poser). Tryk på knappen for at starte vakuumpakning. Gentag, indtil det ønskede resultat er opnået. Tryk derefter på Manual Seal for at forsegle. Der kan vælges Normal eller Gentle vakuumtryk.
5. Manual Seal – denne knap har to funktioner:
- til forsegling af rulleplast.
- under vakuumpakning (Vacuum & Seal/Cancel) stopper denne knap pumpen med det samme og forseglere derefter posen.
6. Progress – signallamper, som viser processen.
7. Canister – bruges kun til beholdere og flaskelukning via slange.
8. Slangetilslutning – til beholdere og flaskelukning.
9. Håndtag – vip låget op/ned for at åbne eller lukke det.
10. Forseglingsstrimmel – forseglere posen (kan udskiftes).
11. Pakninger

12. Luftudtag – tildæk ikke indtaget med vakuumposen ved vakuumpakning/ forsegling.
13. Poseholder – vender poseåbningen ned i vakuumkanalen.
14. Vakuumkanal – placer poseåbningen i vakuumkanalen. Luften trækkes ud af posen, og vakuumkanalen opfanger eventuel væske fra posen.
15. Forseglingselement + teflontape – forsegler vakuumposen.
16. Posekniv – tryk og træk skyderen på kniven langs med rulleplasten til ønsket længde.
17. Slange til brug med beholder.

Brug

Fremstil en vakuumpose af rulleplast

Anbring apparatet på en jævn og stabil overflade og sæt stikket i stikkontakten. Alle signallamper tændes kort for derefter at slukke, undtagen Normal og Dry-lamperne, der fortsætter med at lyse.

1. Åbn apparatet og træk den passende længde plast ud. Anbring plasten under knivskinnen, og træk kiven langs plasten. Tilpas længden, så der er mindst 7 cm mellem posens indhold og vakuumposens åbning. Brug kun rulleplast fra OBH Nordica.
2. Læg derefter den ende korte side af plasten over forseglingselementet, og sørg for at hele den korte side når ned i vakuumkanalen.
3. Luk låget, og vip håndtaget ned, så låget lukkes ordentligt.
4. Tryk på knappen Manual Seal for at starte forseglingen, signallampen lyser. Progress-lamperne viser forseglingsprocessen. Når Manual Seal-lampen og Progress-lamperne slukker er forseglingen udført.
5. Løft på håndtaget for at åbne låget til apparatet. Tag nu den færdige vakuumpose ud. Vakuumposen er nu klar til brug til vakuumpakning.

Vigtige tips ved vakuumpakning

- Læg ikke for mange ingredienser i vakuumposen/vakuumbeholderen. Lad der være mindst 7 cm mellem indholdet i vakuumposen og poseåbningen.
- Sørg for, at vakuumposen er tør i poseåbningen, da posen ellers ikke forsegles korrekt. Et tips er at folde kanten omkring posen, før råvarerne lægges i posen, så den øverste del af posen holder sig tør/ren. Fold derefter kanten op igen før forsegling.
- Stræk poseåbningen ud, før den lægges mod forseglingselementet for at fjerne eventuelle folder og ujævnheder.
- Læg ikke spidse ting som fiskeben og hårde skaller i vakuumposen, da de kan punktere posen. Brug vakuumbeholder til dette formål.
- Under vakuumpakningsprocessen kan væske og andre partikler havne utilsigtet i vakuumpumpen, hvilket kan medføre, at pumpen starter igen med efterfølgende skade på apparatet. For at forhindre dette anbefales det, at man indfryser flydende indhold i en beholder, der tåler frost, før

det vakuumpakkes i vakuumpose eller vakuumbeholder. Bemærk, at hvis væske vakuumpakkes direkte i en vakuumbeholder uden forudgående frysning kan beholderen tage skade og revne, når den ligger i fryseren. Se også afsnittet "Forberedelsesguide til forskellige råvarer".

- Hvis du skal vakuumpakke kød eller andet fugtigt indhold, kan du lægge køkkenrulle mellem indholdet og posens åbning. Ved vakuumpakning af mel, gryn og andet pulverindhold kan man lægge et kaffefilter mellem indholdet og poseåbningen. Sørg for, at papiret/filtret ikke kommer til at ligge i forseglingen.
- Bemærk, at vakuumpakkede friske madvarer skal opbevares i køleskab eller fryser. Husk på, at vakuumforsegling ikke er det samme som konservering, men at det kun forlænger holdbarheden.
- Husk også på, at fødevarer med et højt fedtindhold kan blive harske, hvis de opbevares for varmt.
- Vakuumpakning af frugt og grøntsager, som f.eks. æbler, bananer, kartofler og rodfrugter forlænger ikke deres holdbarhed, hvis de ikke skrælles først.

Vakuumpakning

Vakuumpakning med vakuumpose

Anbring apparatet på en jævn og stabil overflade og sæt stikket i stikkontakten. Alle signallamper tændes kort for derefter at slukke, undtagen Normal og Dry-lamperne, der fortsætter med at lyse.

1. Læg det indhold, der skal vakuumpakkes, i en vakuumpose, og lad der være mindst 7 cm mellem indholdet og vakuumposens åbning. Brug kun vakuumposer/rulleplast fra OBH Nordica.
2. Sørg for, at åbningen på vakuumposen er ren, tør og uden folder.
3. Placer vakuumposens åbning over forseglingselementet og ned i vakuumkanalen. Sørg for, at luftindtaget ikke dækkes af vakuumposen.
4. Luk låget, og tryk håndtaget ned, indtil der høres et klik.
5. Vælg forseglingstid efter det, der skal vakuumpakkes: vælg knappen Dry til tørt indhold og knappen Moist til sart/fugtigt indhold ved hjælp af Food-knappen.
6. Tryk derefter på Vacuum-knappen Normal til ikke-sart indhold eller knappen Gentle for sart og ømtåleligt indhold.
7. Tryk på knappen Vacuum&Seal/Cancel, signallampen lyser og vakuumprocessen starter. Processen kan følges via Progress-lamperne. Når vakuumprocessen er afsluttet, går apparatet over til at forsegle posen, Manual Seal-lampen tændes. Når forseglingen er klar, slukker signallamperne.

Bemærk! Dette apparat når op på et meget højt vakuumtryk under vakuumforseglingsprocessen. For at undgå at ømtåleligt indhold tager skade af det høje tryk, bør du holde øje med vakuumposen og trykke knappen på Manual Seal, hvis du vil afbryde processen tidligere. Apparatet slukker da for pumpen og går over til forsegling af posen.

9. Løft på håndtaget for at åbne låget til apparatet. Tag posen med det vakuumpakkede indhold ud. Lad apparatet hvile 1 minut mellem hver vakuumpoces for at undgå overophedning og at posen forsegles for tidligt.
10. Fjern eventuel væske og partikler i vakuumkanalen efter hver vakuumpakningsproces.
11. Vær omhyggeligt med at sikre, at der ikke suges væske ind i apparatet. Der kan opstå skade på apparatet fra dette, som ikke dækkes af reklamationsretten.

Pulsfunktion

Denne funktion bruges primært til vakuumpakning, hvor man ønsker en lille vakuumeffekt så som f.eks. tomater, chips eller lignende. Eller hvis man har fugtige råvarer eller sauce, hvor man blot vil suge en smule luft ud af posen og standse apparatet, før væsken komprimeres.

Tryk på knappen Normal for ikke-sart indhold eller knappen Gentle for sart og ømtåleligt indhold.

Tryk derefter på knappen Manual Pulse gentagne gange, indtil det ønskede resultat er opnået. Forsegl derefter posen ved at trykke på knappen Manual Seal. Når Manual Seal-lampen slukker, er posen forseglet.

Efter afsluttet brug trækkes stikket ud af vægkontakten. Luk IKKE håndtaget på apparatet, da dette kan deformere pakkerne, hvilket kan påvirke apparatets funktion. Låget kan også sættes i STORE-indstilling for at undgå dette.

Optøning og opvarmning af indhold i vakuumpose

Vakuumposerne fra OBH Nordica kan bruges i mikrobølgeovn og kan også koges i vand.

Åbn posen ved at klippe et hjørne af posen, så der kan komme luft ind i, hvis vakuumposen skal optøs/opvarmes i mikroovn. Poserne er kun beregnet til optøning/opvarmning og sous vide.

Posen kan med indhold varmes op ved at lægge den i en gryde med kogende vand.

OBS! Genbrug aldrig poser, der har været i mikroovn eller har ligget i kogende vand.

Vakuumpakning med beholder (tilbehør 7957)

Anbring apparatet på en jævn og stabil overflade og sæt stikket i stikkontakten. Alle signallamper tændes kort for derefter at slukke, undtagen Normal og Dry-lamperne, der fortsætter med at lyse.

1. Sørg for at vakuumbeholderen og låget er rene og tørre.
2. Læg råvarerne i vakuumbeholderen, men overskrid ikke det anviste maks. niveau. Sæt låget på vakuumbeholderen.
3. Fjern slangen på lågets underside, og tryk derefter den ene tilslutning på apparatets slangetilslutning (8) fast og den anden i hullet på vakuumbeholderens låg.
4. Drej lågets lås til positionen SEAL.
5. Luk låget på apparatet, og tryk håndtaget ned, indtil der høres et klik. Tryk på knappen Canister, hvorefter vakuumpakningsprocessen starter.
6. Tryk med hånden på låget og luftindsugningen i starten af pakkeprocessen, så der ikke lækkes luft. Bemærk, at beholderen komprimeres en smule under vakuumpakningsprocessen, hvilket kan afstedkomme en knagende lyd. Det er helt normalt og påvirker ikke resultatet.
7. Apparatet stopper automatisk, når det der er nået et tilstrækkeligt vakuumtryk. Canister-lampen slukker derefter og vakuumpakningsprocessen er færdig.
8. Tryk med hånden på låget og træk vakuumslangen ud fra låget. Vær omhyggelig med at kontrollere, at låsen på låget peger mod SEAL, før du trækker slangen ud.
9. Du kan teste resultatet ved at prøve at løfte på låget.
10. Drej lågets lås fra SEAL til OPEN for at åbne vakuumbeholderens låg. Nu kan du løfte låget af.
11. Vakuumbeholderen kan rengøres og vaskes i opvaskemaskine (ikke låget) efter brug. Læs mere under "Rengøring og vedligeholdelse".
12. **OBS!** Vakuumbeholder og låg må ikke bruges i mikroovn.

Hvis vakuumpakningsprocessen ikke lykkes, kan det skyldes følgende:

- der er væske/madrester i lågets kanter. sørg altid for, at beholderens og lågets kanter er tørre og rene.
- væske/madrester er kommet ind i adapteren. Hvis dette er tilfældet, skal adapteren kasseres.
- slangen lækker i den ene ende. Kontrollér at slangens ender slutter tæt ved tilslutningerne.
- urenheder har sat sig fast under den grå gummipakning i midten af låget. Fjern forsigtigt pakningen og rengør den.
- ved vakuumpakning i beholder skal låget til apparatet holdes lukket.

Vakuumpakning i marinating box (tilbehør 7962)

Anbring apparatet på en jævn og stabil overflade og sæt stikket i stikkontakten. Alle signallamper tændes kort for derefter at slukke, undtagen Normal og Dry-lamperne, der fortsætter med at lyse.

1. Sørg for at vakuumbeholderen, låget og pakninger er rene og tørre.

2. Læg råvarerne i vakuumbeholderen, men overskrid ikke beholderens anviste maks. niveau. Sæt låget på vakuumbeholderen.
3. Fjern slangen på lågets underside, og tryk derefter den ene tilslutning på apparatets slangetilslutning (8) fast og den anden i hullet på vakuumbeholderens låg.
4. Vælg hastighed, afhængig af hvad der skal vakuumpakkes: vælg Normal med Vacuum-knappen for normalt vakuumtryk, eller Gentle til mere sart indhold og et mere skånsomt tryk. Gentle-indstillingen er særlig anvendelig til bløde og sarte råvarer.
5. Luk låget på apparatet, og tryk håndtaget ned, indtil der høres et klik. Tryk på knappen Canister, hvorefter vakuumpakningsprocessen starter. Tryk med hånden på låget og luftindsugningen i starten af pakkeprocessen, så der ikke lækkes luft. Bemærk, at beholderen komprimeres en smule under vakuumpakningsprocessen, hvilket kan afstedkomme en knagende lyd. Det er helt normalt og påvirker ikke resultatet.
6. Apparatet lukker automatisk efter ca. 30 sekunder og Canister-lampen slukker.
7. Tryk med hånden på låget og træk vakuumslangen ud, når apparatet er slukket.
8. Når beholderen er under tryk indikeres dette ved at knappen Pressure indicator er trykket ned.
9. Du kan teste resultatet ved at prøve at løfte på låget.
10. Du åbner vakuumbeholderens låg ved at trykke på knappen Vacuum release på låget for at lette på trykket, hvorefter låget kan tages af.
11. Vakuumbeholderen kan rengøres og vaskes i opvaskemaskine (ikke låget) efter brug. Brug aldrig opløsningsmidler ved rengøring.
12. Hvis det ser ud til, at der er kommet snavs ind under det hvide beskyttelseslåg på lågets underside, kan beskyttelseslåget fjernes og vaskes i hånden. Tør derefter undersiden på vakuumbeholderens låg med en fugtig klud, før beskyttelseslåget sættes tilbage. Kontrollér, at beskyttelseslåget er korrekt placeret. Bemærk, at ikke hele låget skal vaskes i hånden, men kun det hvide beskyttelseslåg.
13. **OBS!** Vakuumbeholder og låg må ikke bruges i mikroovn.

En råvare, der vakuumpakkes i vakuumbeholder og opbevares i køleskab holder sig frisk i op til fem gange længere tid end en råvare, der ikke er vakuumpakket. Før råvaren indtages, skal status på vakuumtrykket i beholderen først kontrolleres. Hvis knappen Pressure Indicator er trykket ned, er beholderen stadig under tryk. Hvis det ikke er tilfældet, bør råvaren kontrolleres omhyggeligt, før den spises.

Hvis beholderen opbevares i fryser, holder vakuumtrykket i op til en måned. Råvaren kan dog naturligvis opbevares længere i fryseren, hvis beholderen ikke er under tryk. Kontrollér status på vakuumtrykket som beskrevet tidligere.

Marinering under vakuumtryk

Marineringsprocessen fremskyndes, hvis den udføres under vakuumtryk, da vakuumtrykket åbner porrerne i kødet/fisken, hvorved marinaden hurtigere absorberes. Dette betyder, at marineringen kun tager nogle minutter i stedet for timer.

Marinering i vakuumpose

Hæld marinaden i en vakuumpose sammen med fødevarerne og vakuumpak som tidligere beskrevet. Sørg for at tilsætte tilstrækkeligt med marinade, så alt indhold er dækket af marinade. Du får det bedste resultat ved at marinere fødevarerne i mindst 30 minutter, inden posen klippes op.

Marinering i vakuumbeholder (tilbehør 7957)

For en endnu mere effektiv marineringsproces, kan fisk/kød marineres i en vakuumbeholder på følgende måde:

Anbring apparatet på en jævn og stabil overflade og sæt stikket i stikkontakten. Alle signallamper tændes kort for derefter at slukke, undtagen Normal og Dry-lamperne, der fortsætter med at lyse.

1. Sørg for at vakuumbeholderen og låget er rene og tørre.
2. Hæld marinaden sammen med fisk/kød i vakuumbeholderen, men overskrid ikke det anviste maks. niveau. Sæt låget på vakuumbeholderen.
3. Fjern slangen på lågets underside, og tryk derefter den ene tilslutning på apparatets slangetilslutning (8) fast og den anden i hullet på vakuumbeholderens låg.
4. Sørg for at lågets lås står i position OPEN.
5. Tryk med hånden på låget i starten af pakkeprocessen for at undgå luftlækage mellem vakuumbeholder og låg.
6. Luk låget på apparatet og tryk hårdt, indtil du hører et klik fra begge sider af apparatet. Tryk på knappen Canister, hvorefter vakuumpakningsprocessen starter. Apparatet stopper automatisk, når det der er nået et tilstrækkeligt vakuumtryk.
7. Lad de marinerede råvarer hvile i beholderen under vakuumtryk i 30 sekunder.
8. Åbn derefter låget og lad det være på klem for at lukke luft ud af beholderen.
9. Gentag punkt 4 til 8 fire gange for at få det bedste resultat.
10. Efter 4. gang drejes lågets lås til SEAL. Lad råvarerne marinere under vakuumtryk i 20 minutter. Dette gør, at marinaden lettere trænger ind i råvaren.
11. Tryk med hånden på låget og træk vakuumslangen ud fra låget. Drej lågets lås fra SEAL til OPEN for at åbne vakuumbeholderens låg. Nu kan du løfte låget af.

Marinering i marinating box (tilbehør 7962)

Anbring apparatet på en jævn og stabil overflade og sæt stikket i stikkontakten. Alle signallamper tændes kort for derefter at slukke, undtagen Normal og Dry-lamperne, der fortsætter med at lyse.

1. Sørg for at vakuumbeholderen, låget og pakninger er rene og tørre.
2. Hæld marinaden sammen med fisk/kød i vakuumbeholderen, men overskrid ikke det anviste maks. niveau. Sæt låget på vakuumbeholderen.
3. Fjern slangen på lågets underside, og tryk derefter den ene tilslutning på apparatets slangetilslutning (8) fast og den anden i hullet på vakuumbeholderens låg.
4. Tryk med hånden på låget og luftindsugningen i starten af pakkeprocessen, så der ikke lækkes luft. Bemærk, at beholderen komprimeres en smule under vakuumprocessen, hvilket kan afstedkomme en knagende lyd. Det er helt normalt og påvirker ikke resultatet.
5. Luk låget, og tryk håndtaget ned, indtil der høres et klik. Tryk på knappen Canister, hvorefter vakuumpakningsprocessen starter.
6. Når beholderen er under tryk indikeres dette ved at knappen Pressure indicator er trykket ned.
7. Apparatet lukker automatisk efter ca. 30 sekunder og Canister-lampen slukker.
8. Lad det marinerede kød/fisk hvile i 30 sekunder i beholderen under vakuumtryk.
9. Tryk på knappen Vacuum release på beholderens låg og gentag punkt 4-8 ovenfor fire gange for at få det bedste resultat.
10. Efter 4. gentagelse lader du kødet/fisken marinere under vakuumtryk i ca. 20 minutter. Dette gør, at marinaden lettere trænger ind i kødet.
11. Du åbner vakuumbeholderens låg ved at trykke på knappen Vacuum release på låget for at lettet på trykket, hvorefter låget kan tages af.
12. Vakuumbeholderen kan rengøres og vaskes i opvaskemaskine (ikke låget) efter brug. Brug aldrig opløsningsmidler ved rengøring.
13. Hvis det ser ud til, at der er kommet snavs ind under det hvide beskyttelseslåg på lågets underside, kan beskyttelseslåget fjernes og vaskes i hånden. Tør derefter undersiden på vakuumbeholderens låg med en fugtig klud, før beskyttelseslåget sættes tilbage. Kontrollér, at beskyttelseslåget er korrekt placeret. Bemærk, at ikke hele låget skal vaskes i hånden, men kun det hvide beskyttelseslåg.
15. **OBS!** Vakuumbeholder og låg må ikke bruges i mikroovn.

Datamarkering på marinating box

På låget af vakuumbeholderen kan du nemt angive pakkedato og måned ved at skyde markørerne til den aktuelle dato.

Forberedelsesguide til forskellige råvarer

Kød og fisk:

For at opnå det bedste resultat bør råvarerne fryses i ca. 1-2 timer, inden de vakuumpakkes for at bevare saftighed og tekstur. Hvis det ikke er muligt at fryse råvarerne inden, lægges et stykke køkkenrulle mellem kødet/fisken og posekanten. Sørg for, at papiret ikke havner i forseglingen.

Bemærk, at oksekød kan se mørkere ud, når det vakuumpakkes, da ilten fjernes under processen.

Grøntsager:

Grøntsager bør blancheres, inden de vakuumpakkes, da alle grøntsager afgiver gasser under opbevaring. Blanchering stopper endvidere enzymprocessen, der får grøntsagerne til at miste farve og smag.

Skræl grøntsagerne og blancher dem ved at lægge dem i kogende vand og koge dem, indtil de er blevet lidt blødere, men stadig er sprøde. Læg dem herefter direkte i koldt vand for at standse kogeprocessen. Lad dem dryppe af, inden de vakuumpakkes.

Når vakuumpakkede grøntsager skal fryses, bør de først fryses 1-2 timer, før de vakuumpakkes. Fordel de adskilte grøntsager på et stykke bagepapir eller lignende for at undgå, at de fryser sammen til en klump. Læg derefter de frosne grøntsager i en vakuumpose og vakuumforsegl posen. Læg nu vakuumposen i fryseren. **OBS!** Friske svampe, løg og hvidløg bør aldrig vakuumpakkes på grund af risikoen for anaerobe bakterier.

Bladgrøntsager:

For at opnå det bedste resultat bør man anvende en vakuumbeholder til vakuumpakning af bladgrøntsager. Skyl grøntsagerne og lad dem tørre på et stykke køkkenrulle eller lignende. Vakuumpak dem i en vakuumbeholder og opbevar den i køleskab.

Frugt:

Frugt med skræl bør skrælles, før det vakuumpakkes. Frys gerne frugt i 1-2 timer, før det vakuumpakkes. Fordel frugten på et stykke bagepapir eller lignende, så den ikke fryser sammen til en klump. Vakuumpak derefter frugten i en vakuumpose og læg den i fryseren. Hvis frugten skal opbevares i køleskabet, bør den vakuumpakkes i en vakuumbeholder.

Bagværk:

Hvis du skal vakuumpakke blødt bagværk, anbefales det at anvende en vakuumbeholder, så formen på bagværket bevares. Hvis du derimod vil anvende en vakuumpose, bør bagværket fryses i 1-2 timer, inden det vakuumpakkes. Det er også muligt at vakuumpakke kagedej, tærter og kageblandinger til senere brug.

Hård ost:

For at holde osten frisk, kan den vakuumpakkes, hvis den ikke skal bruges i nogle dage. Benyt en ekstra stor vakuumpose, der kan anvendes igen, hvis den samme type ost skal vakuumpakkes. **OBS!** Blød ost bør ikke vakuumpakkes på grund af risikoen for anaerobe bakterier.

Pulver og mel:

For at undgå at der kommer partikler ind i vakuumpumpen, bør der lægges et kaffefilter eller køkkenrulle mellem indholdet i vakuumposen og poseåbningen. Sørg for, at filteret/køkkenrullen ikke havner i forseglingen. Du kan også vakuumpakke indholdet i originalemballagen ved at lægge originalemballagen med indhold i en vakuumpose og derefter forsegle vakuumposen.

Snacks, chips, kiks:

Hvis du har snacks til overs, holder de længere, hvis de vakuumpakkes. Du får det bedste resultat ved at anvende en vakuumbeholder for at undgå, at de vakuumpakkede snacks smuldrer helt.

Væske:

Før du vakuumpakker væske, f.eks. supper og bouillon, fryses væsken i en fryseegnet beholder eller i en isterningbakke, indtil væsken er gennemfrosset. Tag derefter den frosne væske ud af beholderen og vakuumpak den i en vakuumpose eller vakuumbeholder. Læg derefter vakuumposen/vakuumbeholderen i fryseren. Bemærk, at hvis væske vakuumpakkes direkte i en vakuumbeholder uden forudgående frysning kan beholderen tage skade og revne, når den ligger i fryseren.

Generelle regler ved håndtering af fødevarer

- Vask altid hænder, overflader og redskaber, der skal anvendes ved håndtering og vakuumpakning.
- Så snart friskvarer er pakket, bør de med det samme sættes i køleskab eller nedfrysnes. De må ikke opbevares ved stuetemperatur.
- Råvarer, der er opvarmet eller tøet op, bør spises omgående.
- Konserver og fabriksvakuumpakket mad, der åbnes, kan vakuumpakkes igen. Følg instruktionerne i brugsanvisningen og opbevar fødevarerne som beskrevet i anbefalingerne.
- Spis ikke optøede fødevarer, der har været opbevaret ved stuetemperatur i over fem timer.
- Fordel vakuumposerne/-beholdere spredt i køleskabet eller fryseren, så nedkøles/fryses de hurtigere.
- Bemærk, at vakuumpakning ikke er det samme som konservering.

Anbefalinger ved opbevaring

Råvare	Opbevaring	Anbefalet opbevarings-tilbehør	Holdbarhed ved vakuumpakning	Holdbarhed uden vakuumpakning
Kød og fisk				
Oksekød	Frys	Vakuumpose	2-3 år	6 måneder
Svinekød	Frys	Vakuumpose	2-3 år	6 måneder
Lam	Frys	Vakuumpose	2-3 år	6 måneder
Fjerkræ	Frys	Vakuumpose	2-3 år	6 måneder
Hakket kød	Frys	Vakuumpose	1 år	4 måneder
Fisk	Frys	Vakuumpose	2 år	6 måneder
Ost				
Cheddar	Køl	Vakuumpose/ vakuumbeholdere	4-8 måneder	1-2 uger
Parmesan	Køl	Vakuumpose/ vakuumbeholdere	4-8 måneder	1-2 uger

Grøntsager				
Asparges	Frys	Vakuumpose	2-3 år	8 måneder
Broccoli	Frys	Vakuumpose	2-3 år	8 måneder
Kål	Frys	Vakuumpose	2-3 år	8 måneder
Majs	Frys	Vakuumpose	2-3 år	8 måneder
Ærter	Frys	Vakuumpose	2-3 år	8 måneder
Salat/spinat	Køl	Vakuumbeholdere	2 uger	3-6 dage
Frugt				
Abrikos	Frys	Vakuumpose	1-3 år	6-12 måneder
Blommer	Frys	Vakuumpose	1-3 år	6-12 måneder
Ferskner	Frys	Vakuumpose	1-3 år	6-12 måneder
Nektariner	Frys	Vakuumpose	1-3 år	6-12 måneder
Bær				
Hindbær	Køl	Vakuumbeholdere	1 uge	1-3 dage
Brombær	Køl	Vakuumbeholdere	1 uge	1-3 dage
Jordbær	Køl	Vakuumbeholdere	1 uge	1-3 dage
Blåbær	Køl	Vakuumbeholdere	2 uger	3-6 dage
Tranebær	Køl	Vakuumbeholdere	2 uger	3-6 dage
Brød				
Bagels	Frys	Vakuumpose	1-3 år	6-12 måneder
Madbrød	Frys	Vakuumpose	1-3 år	6-12 måneder
Småkager	Stuetemperatur	Vakuumbeholdere	3-6 uger	1-2 uger
Kiks	Stuetemperatur	Vakuumbeholdere	3-6 uger	1-2 uger
Kolonialvarer				
Gryn	Stuetemperatur	Vakuumpose/ vakuumbeholdere	1-2 år	6 måneder
Pasta	Stuetemperatur	Vakuumpose/ vakuumbeholdere	1-2 år	6 måneder
Ris	Stuetemperatur	Vakuumpose/ vakuumbeholdere	1-2 år	6 måneder
Mel	Stuetemperatur	Vakuumpose/ vakuumbeholdere	1-2 år	6 måneder
Sukker	Stuetemperatur	Vakuumpose/ vakuumbeholdere	1-2 år	6 måneder
Nødder				
Mandler	Stuetemperatur	Vakuumpose/ vakuumbeholdere	2 år	6 måneder
Jordnødder	Stuetemperatur	Vakuumpose/ vakuumbeholdere	2 år	6 måneder

Solsikkefrø	Stuetemperatur	Vakuumpose/ vakuumbeholdere	2 år	6 måneder
Kaffe				
Kaffebønner	Frys	Vakuumpose	2-3 år	6 måneder
Kaffebønner	Stuetemperatur	Vakuumpose/ vakuumbeholdere	1 år	3 måneder
Kaffepulver	Frys	Vakuumpose	2 år	6 måneder
Kaffepulver	Stuetemperatur	Vakuumpose/ vakuumbeholdere	5-6 måneder	1 måned
Væske				
Suppe	Frys	Vakuumpose/ vakuumbeholdere	1-2 år	3-6 måneder
Sauce	Frys	Vakuumpose/ vakuumbeholdere	1-2 år	3-6 måneder
Stuvning	Frys	Vakuumpose/ vakuumbeholdere	1-2 år	3-6 måneder

Rengøring og vedligeholdelse

Tag altid stikket ud af stikkontakten inden rengøring og vedligeholdelse.

Rengøring af apparatet

- Apparat og ledning må ikke nedsænkes i vand eller andre væsker.
- Anvend ikke skræppe rengøringsmidler, da apparatet kan blive beskadiget.
- Anvend en fugtig klud og lidt mildt opvaskemiddel til at fjerne rester og støv på apparatets dele. Tør delene med et viskestykke eller lignende.
- Aftør forseglingselementets teflonstrimmel med en fugtig klud. Pakningerne kan forsigtigt trækkes af apparatet før rengøring. Skyl dem i vand og lad dem tørre omhyggeligt, før de sættes tilbage på plads. Sørg for at de placeres korrekt, så der ikke opstår luftlækage ved brug. Hvis en pakning går i stykker, skal den udskiftes med en ny (pakninger kan bestilles hos OBH Nordica 43 350 350).

Rengøring af vakuumposer

- Vask vakuumposerne i varmt vand med lidt opvaskemiddel.
- Hvis vakuumposerne vaskes i opvaskemaskine, vendes indersiden af vakuumposerne udad, hvorefter de lægges i opvaskemaskinens øverste kurv, så hele posens overflade kommer i kontakt med vand.
- Lad vakuumposerne tørre omhyggeligt efter rengøring.

OBS! På grund af smitterisiko, må vakuumposer, der har indeholdt rå kød, rå fisk eller fedt aldrig genbruges. Brug heller ikke poser igen, der har været anvendt i mikrobølgeovn eller har ligget i vand og simret.

Rengøring af vakuumbeholdere:

- Vakuumbeholdere rengøres i varmt vand tilsat opvaskemiddel. Selve beholderen kan vaskes i den øverste kurv i opvaskemaskine.

- Låget tørres med en fugtig klud. **OBS!** Dyp ikke låget i vand.
- Sørg for at alle dele er helt tørre, inden apparatet anvendes igen.

Opbevaring:

Opbevar apparatet på en plan flade uden for børns rækkevidde. Tryk IKKE håndtaget ned, så det låses under opbevaring, da det kan ødelægge apparatets pakninger.

Ledningen rulles op i ledningsopbevaringen under apparatet. Rul ikke ledningen omkring apparatet.

Problemløsning

Problem	Årsag/løsning
Der sker ikke noget, når jeg forsøger at vakuumforsegle posen.	<p>Kontrollér, at stikket er sat i en stikkontakt.</p> <p>Kontrollér, om ledningen er beskadiget.</p> <p>Kontrollér at vakuumposen er korrekt placeret i apparatet (se tidligere beskrivelse).</p>
Apparatet forseglar ikke vakuumposen efter vakuumprocessen.	<p>Apparatet er forsynet med en indbygget vakuumsensor. Apparatet slår ikke over til forsegling, hvis der ikke er opnået et tilstrækkeligt tryk under vakuumprocessen.</p> <p>Kontrollér forseglingselementets teflonstrimmel og fjern eventuel snavs.</p> <p>Kontrollér pakningerne og tag dem ud for at rengøre dem, hvis det er nødvendigt. Hvis pakningerne er beskadiget, skal de udskiftes.</p> <p>Vakuumposen kan lække. Kontrollér posen ved at forsegle den med lidt luft i og sænke den ned i vand. Hvis der kommer bobler ud af posen, lækker den. Forsegl posen igen eller benyt en ny pose.</p> <p>Snavs eller væske i poseåbningen kan gøre det svært at forsegle posen. Åbn posen, og tør åbningen af, inden den placeres plant over forseglingsstrimlen.</p>

<p>Der er stadig luft tilbage efter vakuumpakkeprocessen.</p>	<p>Lækage langs forseglingen kan skyldes folder, væske eller partikler. Tør poseåbningen/låget, før forseglingen påbegyndes. Snavs eller væske i poseåbningen kan gøre det svært at forsegle posen. Åbn posen, og tør åbningen af, inden den placeres plant over forseglingsstrimlen.</p> <p>Sørg for, at poseåbningen ligger over forseglingsstrimlen og i vakuumkanalen.</p> <p>Kontrollér, at pakningerne er hele, rene og korrekt placeret.</p> <p>Vakuumposen kan lække. Kontrollér posen ved at forsegle den med lidt luft i og sænke den ned i vand. Hvis der kommer bobler ud af posen, lækker den. Forsegl posen igen eller benyt en ny pose. Anvend kun vakuumposer/ beholdere fra OBH Nordica.</p> <p>Kontrollér, om der er hul i vakuumposen. Vakuumpak ikke indhold, der kan beskadige posen (som f.eks. fiskeben, hårde skaller og lign.).</p> <p>Det anbefales at efterlade ca. 7 cm mellem posens indhold og posens åbning. Men hvis der er for meget luft mellem posens indhold og posens åbning kan det være vanskeligt at få alt luften ud af posen under vakuumforseglingsprocessen. I sådanne tilfælde anbefales det at forkorte posens længde en anelse.</p>
<p>Der trænger luft ind i posen efter forsegling.</p>	<p>Lækage langs posekanten kan forårsages af folder, krummer, mad etc. Åbn posen igen og tør den ren på indersiden på poseåbningen. Stræk åbningen, inden den placeres over forseglingsstrimlen.</p> <p>Naturlige gasser kan frigøres fra frugt og grøntsager. Posen med indholdet skal kasseres, hvis du har mistanke til, at fødevarer er blevet ødelagt.</p> <p>Kontrollér, om der er hul i vakuumposen. Vakuumpak ikke hårde fødevarer med skarpe kanter (som f.eks. nøddeskaller osv.), uden at vikle dem ind i køkkenrulle, inden de vakuumpakkes.</p>
<p>Vakuumposen smelter.</p>	<p>Åbn låget på apparatet og lad forseglingselementet køle af i nogle minutter.</p> <p>Brug kun poser, beholdere og folieruller fra OBH Nordica.</p>

<p>Vakuumbeholderen kan ikke vakuumpakke.</p>	<p>Kontrollér, at vakuumslangen er korrekt tilsluttet apparatet og låget.</p> <p>Kontrollér, at lågets lås står i position SEAL.</p> <p>Tryk med hånden på låget og slangetilslutningen i starten af pakkeprocessen, så beholderen ikke lækker luft.</p> <p>Sørg for, at vakuumbeholderen ikke beskadiges. Hvis det sker, skal beholder udskiftes.</p> <p>Sørg for, at lågets kant er ren og tør.</p>
---	---

Bortskaffelse af apparatet



Lovgivningen kræver, at elektriske og elektroniske apparater indsamles, og dele af apparaterne genbruges. Elektriske og elektroniske apparater mærket med symbolet for affaldshåndtering skal afleveres på en kommunal genbrugsplads.

OBH Nordica BEGRÆNSET GARANTI

Garantien

OBH Nordica yder garanti på dette produkt mod nogen produktionsfejl i materialer eller kvalitet op til 2 år i Sverige, Norge, Danmark og Finland, startende fra den oprindelige købs- eller leveringsdato.

Producentens kommercielle garanti dækker alle omkostninger i forbindelse med udbedring af det dokumenterede defekte produkt, så det stemmer overens med de originale specifikationer, gennem reparation eller udskiftning af eventuelle fejlbehæftede dele og den nødvendige arbejdskraft. Efter OBH Nordicas skøn kan produktet erstattes af andet produkt frem for reparation af defekt produkt. OBH Nordicas eneste forpligtelse og din eksklusive løsning under denne garanti er begrænset til en sådan reparation eller erstatning.

Betingelser & undtagelser

OBH Nordica er ikke forpligtet til at reparere eller erstatte et produkt, hvortil der ikke hører gyldigt købsbevis. Det defekte produkt kan returneres til købsstedet.

Denne garanti gælder kun for produkter, der er købt til hjemmebrug og dækker ikke skade, der måtte opstå som følge af forkert brug, misligholdelse, manglende overholdelse af OBH Nordicas instruktioner eller en modifikation eller uautoriseret reparation af produktet, fejlagtig indpakning fra ejerens side eller fejlhåndtering under forsendelse. Garantien dækker heller ikke normal slitage, vedligeholdelse eller udskiftning af forbrugsdele eller følgende:

- brug af forkert type af vand eller forbrugsvarer.

- mekanisk skade, overbelastning.
- skader eller ringe resultater, som specifikt kan tilskrives forkert spænding eller frekvens som angivet på produkt-ID eller specifikation.
- indtrængen af vand, støv eller insekter i produktet.
- tilkalkning (enhver form for afkalkning skal udføres i henhold til instruktioner for brug).
- skade, der kan tilskrives lyn eller strømstød.
- skade på glas- eller porcelænsdele i produktet.
- ulykker, herunder brand, oversvømmelse osv.
- professionel eller kommerciel brug.

Lovbestemte rettigheder for forbruger

OBH Nordicas kommercielle garanti påvirker ikke de lovbestemte rettigheder en forbruger måtte have eller rettigheder, som ikke kan ekskluderes eller begrænses, ej heller rettigheder over for forhandler, hvorfra forbruger har købt produktet. Denne garanti giver en forbruger specifikke juridiske rettigheder, og forbrugeren kan også have andre juridiske rettigheder, som kan variere fra land til land. Forbrugeren kan hævde alle sådanne rettigheder efter eget skøn.

Disse instruktioner er også tilgængelige på vores hjemmeside www.obhnordica.dk.

Groupe SEB Danmark A/S

2750 Ballerup

Visiting address: Tempovej 27

Phone: +45 43 350 350 Direct: +45 43 350 367

www.obhnordica.dk

Tekniske data

OBH Nordica 7941

220-240V ~ 50 Hz

140 W

Startpakke

Dette apparat leveres med en startpakke, der indeholder følgende:

1 x Food Sealer-rulle – large – 3 m x 28 cm

5 x Food Sealer bags – large – 28 cm x 40 cm

Følgende tilbehør kan købes, hvor apparatet er købt:

2 ruller posemateriale: 3 m x 22 cm

2 ruller posemateriale: 3 m x 28 cm

Vakuumposer 50 stk., 22x30 cm

Vakuumposer 35 stk., 28x40 cm

Beholder 3 stk. (1x450 ml, 1x1100 ml, 1x1750 ml)

Flaskeforsegler 2 stk.

Marinating box 2,8 liter

modelnr. 7953

modelnr. 7954

modelnr. 7955

modelnr. 7956

modelnr. 7957

modelnr. 7960

modelnr. 7962



Ret til løbende ændringer forbeholdes.

Sikkerhetsforskrifter

1. Les gjennom bruksanvisningen før bruk og spar den til senere bruk.
2. Tilkoble apparatet kun til 220-240 volt vekselstrøm og bruk apparatet kun til det det er beregnet for.
3. Ta alltid støpslet ut av kontakten når apparatet ikke er i bruk.
4. Apparatet må ikke senkes i vann eller andre væsker.
5. Dette apparatet kan brukes av personer (inkl. barn fra 8 år og eldre) med begrensede fysiske, sensoriske eller mentale evner eller mangel på kunnskap/erfaring med apparatet hvis bruken skjer under tilsyn eller instruksjon om hvordan apparatet skal brukes på en sikker måte av en person som har ansvaret for deres sikkerhet og at de er klar over mulig fare ved bruken.
6. Barn bør være under tilsyn for å forsikre seg om at de ikke leker med apparatet. Barn kan ikke alltid forstå og se mulige farer. Lær derfor barn et ansvarbevisst forhold med elektriske apparater.
7. Rengjøring og vedlikehold må ikke utføres av barn under 8 år og som ikke er under tilsyn.
8. Sett apparatet og ledningen utenfor barn under 8 år sin rekkevidde.
9. Pass på at ledningen ikke henger fritt ned fra bordet.
10. Sett aldri apparatet på eller i nærheten av kokeplater, åpen ild eller lignende.
11. Apparatet må kun brukes under tilsyn.
12. Rør ikke varmeelementet når det er varmt.
13. Pass på at væske ikke suges inn i pumpesystemet

på apparatet.

14. Bruk kun originalt tilbehør fra OBH Nordica.
15. Kontroller alltid apparatet, ledningen og støpslet før bruk. Hvis ledningen er skadet skal den byttes av produsenten, forhandleren eller autorisert serviceverksted for å unngå at det oppstår noen fare.
16. For ekstra beskyttelse bør man installere jordfeilbryter (RCD) som ikke overskrider 30 mA. Kontakt en autorisert elektriker.
17. Apparatet er kun beregnet til privat forbruk.
18. Hvis produktet brukes til annet enn det er beregnet for og ikke brukes i henhold til bruksanvisningen bærer brukeren selv ansvaret for eventuelle følger. Eventuelle skader på produktet eller annet herunder dekkes ikke av reklamasjonsretten.

Gratulerer med kjøpet!

Denne Food Sealeren kommer til å forandre dine innkjøpsrutiner og din måte å oppbevare råvarer på. Når du har testet vakuumpakking av råvarer kommer det til å bli en uunnværlig del av matlagingen.

Luft er ferskvarenes verste fiende!

Den største årsaken til at maten mister næring, konsistens, smak og kvalitet er luft. Luft er også årsaken til frostskafer på mat som oppbevares i fryseren og utvikler også mikroorganismer. Det er derfor bruken av vanlige oppbevaringsmåter slik som oppbevaring i vanlige plastposer og bokser ikke er optimale ettersom de kapsler luften rundt maten.

Vakuumpakking fjerner luften og da forsegles smaken og maten holdes lengre fersk. Ved å fjerne luft og oppbevare maten riktig enten i kjøleskap eller i fryseren, kan man stoppe tilveksten av mikroorganismer som senere utvikles til mugg, gjær og bakterier.

Med OBH Nordica's Food Sealer sparer du både tid og penger! OBH Nordica Food Sealer gjør at du kan oppbevare maten opp til 5 ganger lengre enn med vanlige oppbevaringsmåter. Dette medfører at du:

Spar penger med å handle inn i større partier til senere bruk – ingen svinn. Spar tid med å koke større porsjoner og fryse i porsjonspakker rett i vakuumposene.

Du vil også spare tid når du bruker Food Sealer til marinerings av kjøtt og fisk. Vakuumpakking åpner porene i kjøttet/fisken slik at marineringsprosessen kun tar noen minutter istedet for flere timer.

Dessuten unngår man, ved å fjerne luften i pakken, frostskafer på råvarene.

Viktig!

Vakuumpakking er ikke det samme som konservering og kan ikke forhindre at maten blir gammel, men kan derimot forsinke prosessen.

Vakuumpakking er ikke en erstatning for nedkjøling og frysing. Kjølevarer skal fortsatt oppbevares i kjøleskap eller i fryser etter vakuumpakking

Hvis temperaturen i kjøleskapet ligger over +4°C over lengre tid bidrar det til tilveksten av skadelige mikroorganismer; temperaturen bør derfor ligge under +4°C.

Oppbevar gjerne mat i fryseren (helst -17°C eller lavere). Om det ikke dreper alle mikroorganismer så hemmer det tilveksten.

Apparatets deler (se bilde side 3)

1. Vacuum&Seal/Cancel - for vakuumpakking og forsegling. Cancel – avslutter en pågående prosess.
2. Food Dry - gir kortere forseglingstid for tørre råvarer uten fukt (forhåndsinnstilt tid er "Dry").
Food Moist - gir lengre forseglingstid for våte eller fuktige råvarer.
3. Vacuum Normal - for vanlige råvarer (forhåndsinnstilt trykk er Normal).
Vacuum Gentle - for myke og ømfintlige råvarer som trenger mindre vakuumtrykk.
4. Manual Pulse - (Merk at denne funksjonen bare skal brukes for poser). Trykk på knappen for å starte vakuumpakking. Gjenta deretter til ønsket resultat er oppnådd. Trykk deretter på Manual Seal for å forsegle. Du kan velge mellom vakuumtrykkene Normal og Gentle.
5. Manual Seal - denne knappen har to funksjoner:
- for forsegling av rulleplast.
- under vakuumpakking (Vacuum&Seal/Cancel) stopper denne knappen pumpen umiddelbart og forseglar deretter posen.
6. Progress - signallamper som viser prosessen.
7. Canister - brukes bare for beholder- og flaskeforsegling via slange.
8. Slangetilkobling – ved forsegling av beholdere og flasker.
9. Håndtak - fell opp/ned lokket for åpne eller stenge lokket.
10. Forseglingsremse – forseglar posen (kan byttes ut).
11. Pakninger

12. Luftinntak - ikke dekk over inntaket med vakuumposen ved vakuumpakking/forsegling.
13. Posefikserer - vender poseåpningen ned i vakuumkanalen.
14. Vakuumkanal - plasser poseåpningen i vakuumkanalen. Luften trekkes ut av posen, og vakuumkanalen fanger opp eventuell væske fra posen.
15. Forseglingselement + teflonteip – forseglar vakuumposen.
16. Posekniv - trykk og dra knivreguleringen langs rulleplasten til ønsket lengde.
17. Slange til canisterbruk.

Bruksanvisning

Klargjøre en vakuumpose av rulleplast

Plasser apparatet på en plan overflate, og koble støpselet til et vegguttak. Alle signallamper tennes kort og slukkes igjen, bortsett fra Normal- og Dry-lampene som fortsetter å lyse.

1. Åpne apparatet og dra ut passende lengde av plasten. Plasser plasten under knivskinnen og dra knivreguleringen langs plasten. Tilpass lengden slik at det er minst 7 cm mellom posens innhold og vakuumposens åpning. Bruk bare rulleplast fra OBH Nordica.
2. Legg deretter den ene kortenden av plasten over forseglingsselementet og kontroller at hele kortenden går ned i vakuumkanalen.
3. Steng lokket og fell ned håndtaket slik at lokket stenges ordentlig.
4. Trykk på Manual Seal-knappen for å starte forseglingen. Signallampen tennes. Progress-lampene viser forseglingsprosessen. Når Manual Seal-lampen og Progress-lampene slukker, er forseglingen ferdig.
5. Løft håndtaket for å åpne lokket til apparatet. Ta ut den ferdige vakuumposen. Vakuumposen er nå klar til å brukes til vakuumpakking.

Viktige tips ved vakuumpakking

- Ikke legg for mye ingredienser i vakuumposen/vakuumbeholderen. La det være minst 7 cm mellom innholdet i vakuumposen og poseåpningen.
- Sørg for at poseåpningen på vakuumposen er tørr, ellers kan ikke posen forsegles på riktig måte. Et tips er å brette ned kanten rundt posen før råvarene legges i posen slik at den øvre delen på posen holder seg tørr/ren. Brett deretter opp kanten igjen før du forseglar.
- Strekk poseåpningen for å få bort eventuelle folder og ujevnheter før du legger den mot forseglingsselementet.
- Ikke legg skarpe objekter som fiskebein og harde skall i vakuumposen, fordi disse kan stikke hull på posen. Bruk vakuumbeholderen til dette formålet.
- Under vakuumpakningsprosessen kan væske og andre partikler ved et uhell havne i vakuumpumpen og føre til at pumpen tettes igjen og skader apparatet. For å unngå dette anbefaler vi du fryser ned flytende

innhold i en fryseseikker beholder før det vakuumpakkes i vakuumpose eller vakuumbeholder. Vær oppmerksom på at dersom væske vakuumpakkes direkte i en vakuumbeholder uten å fryses først, kan beholderen skades og sprekke når den ligger i fryseren. Se også avsnittet: Forberedelsesveiledning for forskjellige råvarer.

- Hvis du skal vakuumpakke kjøtt eller andre fuktige matvarer, kan du legge litt tørkepapir mellom innholdet og poseåpningen. Ved vakuumpakking av mel, korn og annet pulverinnhold kan du legge et kaffefilter mellom innholdet og poseåpningen. Kontroller at papiret/filteret ikke plasseres i forseglingen.
- Vær oppmerksom på at vakuumpakkede ferskvarer skal oppbevares i kjøleskap eller fryser. Husk at vakuumforsegling ikke er det samme som konservering, men bare bidrar til å forlenge holdbarheten.
- Husk at matvarer med høyt fettinnhold kan harskne hvis de oppbevares for varmt.
- Vakuumpakking av frukt og grønnsaker som epler, bananer, poteter og rotfrukter forlenger ikke holdbarheten hvis de ikke skrelles først.

Vakuumpakking

Vakuumpakking med vakuumpose

Plasser apparatet på en plan overflate, og koble støpselet til et vegguttak. Alle signallamper tennes kort og slukkes igjen, bortsett fra Normal- og Dry-lampene som fortsetter å lyse.

1. Legg innholdet som skal vakuumpakkes i en vakuumpose, og la det være minst 7 cm mellom innholdet og vakuumposens åpning. Bruk bare vakuumposer/rulleplast fra OBH Nordica.
2. Sørg for at åpningen på vakuumposen er ren, tørr og uten folder.
3. Plasser vakuumposens åpning over forseglingselementet og ned i vakuumkanalen. Kontroller at vakuumposen ikke dekker luftinntaket.
4. Steng lokket og trykk ned håndtaket til du hører et klikk.
5. Velg forseglingstid avhengig av hva som skal vakuumpakkes: Velg Dry for tørt innhold og Moist for ømfintlig/fuktig innhold ved hjelp av Food-knappen.
6. Velg deretter Vacuum-knappen Normal for ikke ømfintlig innhold eller, Gentle for mykt og ømfintlig innhold.
7. Trykk på Vacuum&Seal/Cancel-knappen. Signallampen tennes og vakuumprosessen starter. Prosessen kan følges via Progress-lampene. Når vakuumprosessen er ferdig, går apparatet over til å forsegle posen, Manual Seal-lampen tennes. Når forseglingen er ferdig, slukkes disse signallampene.

Merk! Dette apparatet oppnår et svært høyt vakuumtrykk under vakuumforseglingsprosessen. For å unngå at skjørt innhold knuses av det høye trykket, må du holde et øye med vakuumposen og trykke på Manual Seal-knappen hvis du ønsker å avbryte prosessen tidligere. Da slutter apparatet å pumpe og går over til å forsegle vakuumposen.

9. Løft håndtaket og åpne lokket til apparatet. Ta ut posen med det vakuumpakkede innholdet. La apparatet hvile 1 minutt mellom hver vakuumprosess for å unngå overoppheting og at posen forsegles for tidlig.
10. Tørk bort eventuell væske og eventuelle partikler i vakuumkanalen etter hver vakuumpakkingsprosess.
11. Vær nøye med å sørge for at ingen væske suges inn i apparatet. Skader som følge av dette, dekkes ikke av reklamasjonsretten.

Pulsfunksjon

Denne funksjonen brukes først og fremst til vakuumpakking der du vil ha mindre vakuumeffekt, for eksempel tomater, chips eller liknende. Eller hvis du har fuktige råvarer eller saus og bare vil suge ut litt luft av posen og deretter stoppe prosessen før væsken komprimeres.

Trykk på Normal-knappen for ikke ømfintlig innhold eller Gentle for mykt og ømfintlig innhold.

Trykk deretter på Manual Pulse-knappen gjentatte ganger til ønsket resultat er oppnådd. Forsegle deretter posen ved å trykke på Manual Seal-knappen. Når Manual Seal-lampen er slukket, er posen forseglet.

Trekk ut støpselet fra vegguttaket når du er ferdig. IKKE lukk håndtaket på apparatet. Dette er for å unngå at pakningene deformeres noe som kan påvirke apparatets funksjon. Lokket kan også settes i STORE-osisjon for å unngå dette.

Opptining og oppvarming av vakuumpakket innhold i vakuumpose
Vakuumposene fra OBH Nordica kan brukes i mikrobølgeovn og tåler også kokende vann.

Hvis vakuumposen skal tines/varmes i mikrobølgeovn, må du åpne posen ved å klippe av et hjørne på posen, slik at det kan komme luft inn. Posene er bare egnet for opptining/varming og sous vide.

Posen med innhold kan varmes opp ved å legges i en gryte med småkokende vann.

OBS! Gjenbruk aldri poser som har vært brukt i mikrobølgeovn eller som har ligget i småkokende vann.

Vakuumpakking med canister (tilbehør 7957)

Plasser apparatet på en plan overflate, og koble støpselet til et vegguttak. Alle signallamper tennes kort og slukkes igjen, bortsett fra Normal- og Dry-lampene som fortsetter å lyse.

1. Kontroller at vakuumbeholderen og lokket er rene og tørre.
2. Legg råvarene i vakuumbeholderen, men ikke overskrid maksnivået. Sett på lokket på vakuumbeholderen.
3. Fjern slangen som er plassert på lokkets underside og trykk deretter den ene tilkoblingen fast på apparatets slangetilkobling (8) og den andre enden i hullet på vakuumbeholderens lokk.
4. Vri låsen på lokket til SEAL-posisjonen.
5. Steng lokket på apparatet og trykk ned håndtaket til du hører et klikk. Trykk på Canister-knappen og vakuumpakkeprosessen starter umiddelbart.
6. Trykk med hånden på lokket i begynnelsen av prosessen for å unngå luftlekkasje mellom vakuumbeholderen og lokket. Vær oppmerksom på at beholderen komprimeres litt i løpet av vakuumprosessen. Du kan derfor høre en knakelyd. Dette er normalt og påvirker ikke resultatet.
7. Apparatet stopper automatisk når tilstrekkelig vakuumptrykk er oppnådd. Da slukkes Canister-lampen og vakuumprosessen er ferdig.
8. Trykk med hånden på lokket, og dra vakuumslangen ut fra lokket. Vær nøye med å kontrollere at låsen på lokket peker mot SEAL før du drar ut slangen.
9. For å teste resultatet kan du prøve å løfte på lokket.
10. Vri låsen på lokket fra SEAL til OPEN for å åpne lokket på vakuumbeholderen. Deretter kan du løfte av lokket.
11. Vakuumbeholderen kan rengjøres og vaskes i oppvaskmaskin (ikke lokket) etter bruk. Les mer under Rengjøring og vedlikehold.
12. **OBS!** Vakuumbeholder og lokk skal ikke brukes i mikrobølgeovn.

Hvis vakuumprosessen ikke lykkes, kan det skyldes følgende:

- det er væske/matrester under kanten på lokket. Kontroller alltid at beholderen og kantene på lokket er rene og tørre.
- væske/matrester har kommet inn i adapteren. Adapteren må i så fall kasseres.
- slangen lekker i en av endene. Kontroller at slangen omslutter tilkoblingene ordentlig.
- smuss har satt seg fast under den grå gummipakningen midt i lokket. Løft den forsiktig, og rengjør.
- ved vakuumpakking i beholder må lokket til apparatet holdes lukket.

Vakuumpakking i marinating box (tilbehør 7962)

Plasser apparatet på en plan overflate, og koble støpselet til et vegguttak. Alle signallamper tennes kort og slukkes igjen, bortsett fra Normal- og Dry-lampene som fortsetter å lyse.

1. Kontroller at vakuumbeholderen, lokket og pakningene er rene og tørre.

2. Legg råvarene i vakuumbeholderen, men ikke over beholderens maksnivå. Sett på lokket på vakuumbeholderen.
3. Fjern slangen som er plassert på lokkets underside og trykk deretter den ene tilkoblingen fast på apparatets slangetilkobling (8) og den andre enden i hullet på vakuumbeholderens lokk.
4. Velg hastighet avhengig av hva som skal vakuumpakkes: Velg Normal med Vacuum-knappen for normalt vakuumtrykk, eller Gentle for ømfintlig innhold og et skånsommere trykk. Gentle-innstillingen er spesielt anvendelig for myke og sensitive råvarer.
5. Steng lokket på apparatet og trykk ned håndtaket til du hører et klikk. Trykk på Canister-knappen, og vakuumprosessen starter umiddelbart. Trykk med hånden på lokket i begynnelsen av prosessen for å unngå luftlekkasje mellom vakuumbeholderen og lokket. Vær oppmerksom på at beholderen komprimeres litt i løpet av vakuumprosessen. Du kan derfor høre en knakelyd. Dette er normalt og påvirker ikke resultatet.
6. Apparatet slås automatisk av etter ca. 30 sekunder, og Canister-lampen slukkes.
7. Trykk med hånden på lokket, og dra vakuumslangen ut når apparatet slås av.
8. Når beholderen er under trykk, indikeres dette med at Pressure indicator-knappen er trykket inn.
9. For å teste resultatet kan du prøve å løfte på lokket.
10. For å åpne vakuumbeholderens lokk trykker du på Vacuum release-knappen på lokket for å lette på trykket. Deretter kan du løfte av lokket.
11. Vakuumbeholderen kan rengjøres og vaskes i oppvaskmaskin (ikke lokket) etter bruk. Bruk aldri løsemidler ved rengjøring.
12. Hvis det har kommet smuss under det hvite beskyttelseslokket på lokkets underside, kan beskyttelseslokket tas av og vaskes for hånd. Tørk deretter av undersiden av lokket på vakuumbeholderen med en fuktig klut før beskyttelseslokket settes tilbake igjen. Kontroller at beskyttelseslokket sitter ordentlig på plass. Vær oppmerksom på at det bare er det hvite beskyttelseslokket som kan vaskes for hånd, ikke hele lokket.
13. **OBS!** Vakuumbeholder og lokk skal ikke brukes i mikrobølgeovn.

En råvare som vakuumpakkes i en vakuumbeholder og oppbevares i kjøleskap, holder seg frisk opptil 5 ganger lenger enn råvarer som ikke er vakuumpakket. Før du bruker råvaren må du kontrollere statusen for vakuumtrykket i beholderen. Hvis Pressure Indicator-knappen er inntrykket, er beholderen fortsatt under trykk. Hvis den ikke er inntrykket, bør råvaren kontrolleres nøye før den spises.

Hvis beholderen oppbevares i fryseren, holder vakuumtrykket i opptil 1 måned. Råvarene kan selvfølgelig oppbevares lenger enn dette i fryseren, selv om beholderen ikke er under trykk. Kontroller statusen for vakuumtrykket i henhold til tidligere instruksjoner.

Marinering med vakuumtrykk

Marineringsprosessen går raskere hvis den utføres med vakuumtrykk, fordi vakuumtrykket åpner porene i råvarene slik at marinaden absorberes fortere.

Det betyr at marineringen bare tar noen minutter i stedet for timer.

Marinering i vakuumpose

Hell marinaden i en vakuumpose sammen med råvarene, og vakuumpakk som beskrevet tidligere. Vær nøye med å tilsette tilstrekkelig med marinade slik at alt innhold dekkes. For å oppnå best mulig resultat bør du marinere i minst 30 minutter før du klipper opp posen.

Marinering i canister (tilbehør 7957)

For å få en enda mer effektiv marineringsprosess, kan du marinere fisk/kjøtt i en vakuumbeholder ved å følge instruksjonene under:

Plasser apparatet på en plan overflate, og koble støpselet til et vegguttak. Alle signallamper tennes kort og slukkes igjen, bortsett fra Normal- og Dry-lampene som fortsetter å lyse.

1. Kontroller at vakuumbeholderen og lokket er rene og tørre.
2. Hell marinaden sammen med fisk/kjøtt i vakuumbeholderen. Vær nøye med å ikke overskride maksnivået. Sett på lokket på vakuumbeholderen.
3. Fjern slangen som er plassert på lokkets underside og trykk deretter den ene tilkoblingen fast på apparatets slangetilkobling (8) og den andre enden i hullet på vakuumbeholderens lokk.
4. Kontroller at lokket står i OPEN-posisjon.
5. Trykk med hånden på lokket i begynnelsen av forseglingsprosessen for å unngå luftlekkasje mellom vakuumbeholderen og lokket.
6. Lukk lokket på apparatet og trykk hardt til du hører et klikk fra begge sidene av apparatet. Trykk på Canister-knappen, og vakuumprosessen starter umiddelbart. Apparatet stopper automatisk når tilstrekkelig vakuumptrykk er oppnådd.
7. La de marinerte råvarene hvile under vakuumptrykk i beholderen i 30 sekunder.
8. Deretter åpner du lokket forsiktig for å slippe ut luft av beholderen.
9. Gjenta punkt 4 til 8 fire ganger for best resultat.
10. Etter 4. gang, vrir du låsen på lokket til SEAL og lar råvarene marineres under vakuumptrykk i 20 minutter. Dette gjør at marinaden lettere trenger inn i råvaren.
11. Trykk med hånden på lokket, og dra vakuumslangen ut fra lokket. Vri låsen på lokket fra SEAL til OPEN for å åpne lokket på vakuumbeholderen. Deretter kan du løfte av lokket.

Marinering i marinating box (tilbehør 7962)

Plasser apparatet på en plan overflate, og koble støpselet til et vegguttak. Alle signallamper tennes kort og slukkes igjen, bortsett fra Normal- og Dry-lampene som fortsetter å lyse.

1. Kontroller at vakuumbeholderen, lokket og pakningene er rene og tørre.
2. Hell marinaden sammen med fisk/kjøtt i vakuumbeholderen. Vær nøye med å ikke overskride maksnivået. Sett på lokket på vakuumbeholderen.

3. Fjern slangen som er plassert på lokkets underside og trykk deretter den ene tilkoblingen fast på apparatets slangetilkobling (8) og den andre enden i hullet på vakuumbeholderens lokk.
4. Trykk med hånden på lokket i begynnelsen av prosessen for å unngå luftlekkasje mellom vakuumbeholderen og lokket. Vær oppmerksom på at beholderen komprimeres litt i løpet av vakuumprosessen. Du kan derfor høre en knakelyd. Dette er normalt og påvirker ikke resultatet.
5. Steng lokket og trykk ned håndtaket til du hører et klikk. Trykk på Canister-knappen, og vakuumprosessen starter umiddelbart.
6. Når beholderen er under trykk, indikeres dette med at Pressure indicator-knappen er trykket inn.
7. Apparatet slås automatisk av etter ca. 30 sekunder, og Canister-lampen slukkes.
8. La det marinerte kjøttet/fisken hvile i 30 sekunder i beholderen under vakuumtrykk.
9. Trykk på Vacuum release-knappen på lokket på beholderen, og gjenta deretter punkt 4–8 ovenfor 4 ganger for å oppnå best mulig resultat.
10. Etter å ha gjentatt prosessen for fjerde gang, lar du kjøttet/fisken marineres under vakuumtrykk i ca. 20 minutter. Dette gjør at marinaden lettere trenger inn i kjøttet.
11. For å åpne vakuumbeholderens lokk trykker du på Vacuum release-knappen på lokket for å lette på trykket. Deretter kan du løfte av lokket på vakuumbeholderen.
12. Vakuumbeholderen kan rengjøres og vaskes i oppvaskmaskin (ikke lokket) etter bruk. Bruk aldri løsemidler ved rengjøring.
13. Hvis det har kommet smuss under det hvite beskyttelseslokket på lokkets underside, kan beskyttelseslokket tas av og vaskes for hånd. Tørk deretter av undersiden av lokket på vakuumbeholderen med en fuktig klut før beskyttelseslokket settes tilbake igjen. Kontroller at beskyttelseslokket sitter ordentlig på plass. Vær oppmerksom på at det bare er det hvite beskyttelseslokket som kan vaskes for hånd, ikke hele lokket.
15. **OBS!** Vakuumbeholder og lokk skal ikke brukes i mikrobølgeovn.

Datomerking på marinating box

På lokket av vakuumbeholderen kan du enkelt stille inn pakkedag og -måned ved å vri markørene til aktuell dato.

Forberedelsesveiledning for forskjellige råvarer

Kjøtt og fisk:

For å oppnå best mulig resultat bør råvarene frysnes i ca. 1–2 timer før vakuumpakking for å beholde saftighet og struktur. Hvis det ikke er mulig å forfrys råvarene, kan du legge tørkepapir mellom kjøttet/fisken og poseåpningen. Vær nøye med at papiret ikke havner i forseglingen.

Vær oppmerksom på at storfekjøtt kan se mørkere ut når det vakuumpakkes, ettersom oksygenet tas bort i prosessen.

Grønnsaker:

Grønnsaker bør forvelles før de vakuumpakkes, siden alle grønnsaker avgir gasser ved oppbevaring. Forvelling stopper dessuten enzymprosessen, som kan føre til at grønnsakene mister farge og smak.

Skrell grønnsakene, og forvell dem deretter ved å legge dem i kokende vann og koke dem til de mykner litt, men fremdeles er ganske faste. Legg dem deretter rett i kaldt vann for å avbryte kokeprosessen. La vannet renne av før de vakuumpakkes.

Når grønnsakene skal fryses, bør de først førfryses i 1–2 timer. Spre dem godt ut på et bakepapir eller liknende for å unngå at de fryser sammen til en stor klump. Legg deretter de frysede grønnsakene i en vakuumpose, og vakuumforsegle posen. Legg deretter vakuumposen i fryseren. MERK! Fersk sopp, løk og hvitløk bør aldri vakuumpakkes på grunn av risiko for anaerobe bakterier.

Bladgrønnsaker:

For å få best mulig resultat bør du bruke en vakuumbeholder for vakuumpakking av bladgrønnsaker. Skyll grønnsakene, og la dem tørke på et tørkepapir eller liknende. Vakuumpakk dem senere i en vakuumbeholder, og oppbevar den i kjøleskapet.

Frukt:

Frukt med skall bør skrelles før vakuumpakking. Førfrys gjerne frukt i 1–2 timer før vakuumpakking. Spre frukten på et bakepapir eller liknende, slik at den ikke fryser sammen til en stor klump. Vakuumpakk den deretter i en vakuumpose, og legg den i fryseren. Hvis du vil oppbevare frukten i kjøleskapet, bør vakuumpakke den i en vakuumbeholder.

Bakverk:

Hvis du vil vakuumpakke mykt bakverk, anbefaler vi at du bruker en vakuumbeholder, slik at formen bevares. Hvis du likevel vil bruke en vakuumpose, bør du først førfryse bakverket i 1–2 timer. Du kan selvfølgelig vakuumpakke kakedeig, paier og kakemikser til senere bruk.

Hard ost:

For å holde osten fersk bør den vakuumpakkes hvis den ikke skal brukes på et par dager. Bruk en ekstra stor vakuumpose, slik at du kan bruke den om igjen hvis du skal vakuumpakke samme ost igjen senere. MERK! Myk ost bør ikke vakuumpakkes pga. faren for anaerobe bakterier.

Pulver og mel:

For å unngå at det kommer partikler i vakuumpumpen, bør du legge et kaffefilter eller tørkepapir mellom innholdet i vakuumposen og poseåpningen. Kontroller at filteret/papiret ikke havner i forseglingen. Du kan også vakuumpakke innholdet i originalpakningen ved å legge originalpakningen med innhold i en vakuumpose og deretter forsegle vakuumposen.

Snacks:

Har du snacks til overs, holder den lenger hvis den vakuumpakkes. For å få best mulig resultat bør du bruke en vakuumbeholder til vakuumpakkingen, for å hindre at snacksen smuldrer opp.

Væske:

Før du vakuumpakker væske, for eksempel suppe og buljong, må du førfryse væsken i en frysesikker beholder eller isbitform til den er helt gjennomfrossen. Ta deretter den frosne væsken ut av formen, og vakuumpakk den i en vakuumpose eller vakuumbeholder. Legg vakuumposen/vakuumbeholderen i fryseren. Vær oppmerksom på at dersom væske vakuumpakkes direkte i en vakuumbeholder uten å fryses først, kan beholderen skades og sprekke når den legges i fryseren.

Generelle regler ved håndtering av mat

- Vask alltid hender, overflater og andre redskaper som skal brukes til håndtering og vakuumpakking.
- Med en gang du har pakket ferskvarer, bør de umiddelbart legges i kjøleskapet eller fryseren. Ferskvarer skal ikke oppbevares i romtemperatur.
- Råvarer som er oppvarmet eller tint, bør konsumeres med det samme.
- Hermetikkmat og fabrikkvakuumpakket mat som åpnes, kan vakuumpakkes på nytt. Følg instruksjonene i bruksanvisningen, og oppbevar råvarene i henhold til anbefalingene.
- Ikke spis tinte råvarer som har vært oppbevart i romtemperatur i mer enn 5 timer.
- Fordel vakuumpakkene utover i kjøleskapet eller fryseren, slik at de kjøles raskere ned.
- Merk at vakuumpakking ikke er det samme som konservering.

Anbefalinger ved oppbevaring

Type råvare	Oppbevaring	Anbefalt oppbevaringstilbehør	Holdbarhet med vakuumpakking	Holdbarhet uten vakuumpakking
Kjøtt og fisk				
Oksekjøtt	Fryser	Vakuumpose	2-3 år	6 måneder
Svinekjøtt	Fryser	Vakuumpose	2-3 år	6 måneder
Lammekjøtt	Fryser	Vakuumpose	2-3 år	6 måneder
Fugl	Fryser	Vakuumpose	2-3 år	6 måneder
Kjøttdeig	Fryser	Vakuumpose	1 år	4 måneder
Fisk	Fryser	Vakuumpose	2 år	6 måneder
Ost				
Cheddar	Kjøleskap	Vakuumpose/ vakuumboks	4-8 måneder	1-2 uker
Parmesan	Kjøleskap	Vakuumpose/ vakuumboks	4-8 måneder	1-2 uker

Grønnsaker				
Asparges	Fryser	Vakuumpose	2-3 år	8 måneder
Brokkoli	Fryser	Vakuumpose	2-3 år	8 måneder
Kål	Fryser	Vakuumpose	2-3 år	8 måneder
Mais	Fryser	Vakuumpose	2-3 år	8 måneder
Erter	Fryser	Vakuumpose	2-3 år	8 måneder
Salat/spinat	Kjøleskap	Vakuumboks	2 uker	3-6 dager
Frukt				
Aprikos	Fryser	Vakuumpose	1-3 år	6-12 måneder
Plommer	Fryser	Vakuumpose	1-3 år	6-12 måneder
Fersken	Fryser	Vakuumpose	1-3 år	6-12 måneder
Nektariner	Fryser	Vakuumpose	1-3 år	6-12 måneder
Bær				
Bringebær	Kjøleskap	Vakuumboks	1 uke	1-3 dager
Bjørnebær	Kjøleskap	Vakuumboks	1 uke	1-3 dager
Jordbær	Kjøleskap	Vakuumboks	1 uke	1-3 dager
Blåbær	Kjøleskap	Vakuumboks	2 uker	3-6 dager
Tranebær	Kjøleskap	Vakuumboks	2 uker	3-6 dager
Bakverk				
Bagels	Fryser	Vakuumpose	1-3 år	6-12 måneder
Brød	Fryser	Vakuumpose	1-3 år	6-12 måneder
Småkaker	Romtemp.	Vakuumboks	3-6 uker	1-2 uker
Kjeks	Romtemp.	Vakuumboks	3-6 uker	1-2 uker
Kolonialvarer				
Gryn	Romtemp.	Vakuumpose/ vakuumboks	1-2 år	6 måneder
Pasta	Romtemp.	Vakuumpose/ vakuumboks	1-2 år	6 måneder
Ris	Romtemp.	Vakuumpose/ vakuumboks	1-2 år	6 måneder
Mel	Romtemp.	Vakuumpose/ vakuumboks	1-2 år	6 måneder
Sukker	Romtemp.	Vakuumpose/ vakuumboks	1-2 år	6 måneder
Nøtter				
Mandler	Romtemp.	Vakuumpose/ vakuumboks	2 år	6 måneder
Peanøtter	Romtemp.	Vakuumpose/ vakuumboks	2 år	6 måneder
Solsikkefrø	Romtemp.	Vakuumpose/ vakuumboks	2 år	6 måneder
Kaffe				
Kaffebønner	Fryser	Vakuumpose	2-3 år	6 måneder
Kaffebønner	Romtemp.	Vakuumpose/ vakuumboks	1 år	3 måneder

Kaffepulver	Fryser	Vakuumpose	2 år	6 måneder
Kaffepulver	Romtemp.	Vakuumpose/ vakuumboks	5-6 måneder	1 måned
Væske				
Suppe	Fryser	Vakuumpose/ vakuumboks	1-2 år	3-6 måneder
Saus	Fryser	Vakuumpose/ vakuumboks	1-2 år	3-6 måneder
Stuing	Fryser	Vakuumpose/ vakuumboks	1-2 år	3-6 måneder

Rengjøring og vedlikehold

Dra alltid ut støpselet før rengjøring og vedlikehold.

Rengjøring av apparatet:

- Ikke dypp apparatet eller ledningen i vann eller andre væsker.
- Ikke bruk ripende rengjøringsmidler, fordi dette kan skade materialet.
- Bruk en fuktig klut og litt mildt oppvaskmiddel for å fjerne rester og støv rundt apparatets komponenter. Tørk godt med et kjøkkenhåndkle eller liknende.
- Tørk av forseglingselementets teflonremse med en fuktig klut. Pakninger kan forsiktig dras løs fra apparatet for rengjøring. Skyll dem i vann og la dem tørke fullstendig før de settes tilbake. Vær nøye med å plassere dem riktig, slik at det ikke oppstår luftlekkasje ved bruk. Hvis en pakning skulle bli ødelagt, må den byttes ut med en ny (kan bestilles fra OBH Nordica på 08-629 25 00).

Rengjøring av vakuumposer:

- Vask vakuumposene i varmt vann med litt oppvaskmiddel.
- Hvis du skal vaske vakuumposene i oppvaskmaskinen, vrenger du dem og legger dem i den øverste skuffen i oppvaskmaskinen, slik at hele posens overflate kommer i kontakt med vann.
- La vakuumposene tørke ordentlig etter rengjøring.

OBS! På grunn av smittefare må du aldri gjenbruke vakuumposer som har inneholdt rått kjøtt, rå fisk eller fett. Poser som har vært brukt i mikrobølgeovn, eller som har vært i kokende vann, må ikke gjenbrukes.

Rengjøring av vakuumbeholdere:

- Vakuumbeholderen kan rengjøres i varmt vann med oppvaskmiddel. Selve beholderen kan vaskes i den øverste skuffen i oppvaskmaskinen.
- Lokket tørkes av med en fuktig klut. MERK! Ikke dypp lokket i vann.
- Kontroller at alle delene er helt tørre før de brukes på nytt.

Oppbevaring:

Oppbevar apparatet på en plan overflate og utilgjengelig for barn. IKKE trykk ned håndtaket slik at det låses ved oppbevaring. Dette er for å hindre at apparatets pakninger deformeres.

Ledningen kan rulles opp i ledningsoppbevaringen under apparatet. Ikke snurr ledningen rundt apparatet.

Problemløsning

Problem	Årsak/løsning
Det skjer ingenting når jeg prøver å vakuumforsegle posen.	<p>Kontroller at støpselet er koblet til et vegguttak.</p> <p>Kontroller om ledningen er skadet.</p> <p>Kontroller at vakuumposen er plassert på riktig måte i apparatet (se tidligere instruksjoner).</p>
Apparatet forsegler ikke vakuumposen etter vakuumprosessen.	<p>Apparatet har en innebygd vakuumsensor. Apparatet bytter ikke til forseglingsmodus hvis det ikke er oppnådd tilstrekkelig trykk i vakuumprosessen.</p> <p>Kontroller forseglingselementets teflonremse, og fjern eventuelt smuss.</p> <p>Kontroller pakningene, og ta dem ut for rengjøring ved behov. Hvis de blir skadet, må de byttes ut med nye.</p> <p>Vakuumposen kan lekke. Kontroller posen ved å forsegle den med litt luft i og deretter senke den ned i vann. Hvis det kommer bobler fra posen, lekker den. Forsegle posen på nytt, eller bruk en ny.</p> <p>Smuss eller væske i poseåpningen kan gjøre det vanskelig å forsegle posen. Åpne posen og tørk av rundt åpningen før du plasserer den plant over forseglingselementet.</p>

<p>Det er luft igjen etter vakuumpakkingsprosessen.</p>	<p>Lekkasje langs forseglingen kan skyldes folder, væske eller partikler. Tørk av poseåpningen/lokket før du starter forseglingen. Smuss eller væske i poseåpningen kan gjøre det vanskelig å forsegle posen. Åpne posen og tørk av rundt åpningen før du plasserer den plant over forseglingselementet.</p> <p>Kontroller at poseåpningen ligger over forseglingselementet og i vakuumkanalen.</p> <p>Kontroller at pakningene er hele, rene og sitter riktig.</p> <p>Vakuumposen kan lekke. Kontroller posen ved å forsegle den med litt luft i og deretter senke den ned i vann. Hvis det kommer bobler fra posen, lekker den. Forsegle posen på nytt eller bruk en ny. Bruk bare vakuumposer/-beholdere fra OBH Nordica.</p> <p>Kontroller om det er hull i vakuumposen. Ikke vakuumpakk innhold som kan skade posen (for eksempel fiskebein og harde skall).</p> <p>Vi anbefaler at du lar det være igjen ca. 7 cm mellom råvaren og poseåpningen. Men hvis det er for mye luft mellom råvaren og poseåpningen, kan det bli vanskelig å få ut all luften fra posen i vakuumpakkingsprosessen. I så fall kan du klippe av en bit av posen for å gjøre den kortere.</p>
<p>Det kommer luft inn i posen etter forsegling.</p>	<p>Lekkasjer langs posekanten kan skyldes folder, smuler, mat osv. Åpne posen igjen og tørk ren innsiden av poseåpningen. Strekk ut åpningen før den plasseres over forseglingselementet.</p> <p>Frukt og grønnsaker kan frigjøre naturlige gasser. Kast posen med innhold hvis du mistenker at råvarene er ødelagte.</p> <p>Kontroller om det er hull i posen. Ikke vakuumpakk harde råvarer med skarpe kanter (for eksempel nøtteskall) uten å surre dem inn i husholdningspapir før de vakuumpakkes.</p>
<p>Vakuumposen smelter.</p>	<p>Åpne lokket på apparatet og la forseglingselementet avkjøles i noen minutter.</p> <p>Bruk bare poser, beholdere og rulleplast fra OBH Nordica.</p>

<p>Vakuumbeholderen kan ikke vakuumpakkes.</p>	<p>Kontroller at vakuumslangen er riktig tilkoblet apparatet og lokket.</p> <p>Kontroller at låsen på lokket er i SEAL-posisjonen.</p> <p>Trykk med hånden over lokket og slangetilkoblingen i starten av forseglingsprosessen, slik at det ikke lekker ut luft.</p> <p>Sørg for at ikke vakuumbeholderen er skadd. Skift i så fall til en ny beholder.</p> <p>Kontroller at kanten på lokket er ren og tørr.</p>
--	---

Avlevering av apparatet



Loven krever at elektriske og elektroniske apparater innsamles og deler av de gjenvinnes. Elektriske og elektroniske apparater merket med symbolet for avfallshåndtering skal avleveres på en kommunal gjenvinningsplass.

BEGRENSET GARANTI for OBH Nordica

Garantien

OBH Nordica garanterer at dette produktet vil være fritt for produksjonsfeil i materialer eller arbeid i 2 år i Sverige, Norge, Danmark og Finland, fra og med kjøpsdato eller leveringsdato.

Denne produsentens kommersielle garanti dekker alle kostnader knyttet til gjenoppretting av bevist defekt produkt, slik at det samsvarer med de opprinnelige spesifikasjonene, gjennom reparasjon eller bytting av eventuelle deler samt nødvendig arbeid. OBH Nordica kan velge å bytte ut produktet med et erstatningsprodukt i stedet for å reparere et defekt produkt. OBH Nordicas eneste forpliktelse og den eneste løsningen du tilbys ifølge denne garantien, er begrenset til denne typen reparasjon eller bytte.

Vilkår og unntak

OBH Nordica er ikke forpliktet til å reparere eller erstatte noen produkter der det ikke kan legges frem gyldig kjøpskvittering. Defekt produkt kan leveres tilbake til butikken der det ble kjøpt.

Denne garantien gjelder bare for produkter som er kjøpt og brukt til hjemmebruk og dekker ikke noen typer skader som oppstår som følge av misbruk, uaktsomhet, unnlattelse av å følge OBH Nordicas instruksjoner, eller modifisering eller uautorisert reparasjon av produktet, feil pakking fra eier eller feilbehandling fra eventuell transportør. Den dekker heller ikke normal bruksslitasje, vedlikehold eller bytting av forbruksdeler, eller følgende:

- bruk av feil type vann eller forbruksdeler
- mekaniske skader, overbelastning

- skader eller dårlige resultater, særlig på grunn av feil spenning eller frekvens, som stemplet på produkt-IDen eller spesifikasjonen
- inntrenging av vann, støv eller insekter i produktet
- kalkavleiring (eventuell avkalking må utføres i henhold til brukerveiledningen)
- skade som følge av lynnedslag eller spenningssvingninger
- skade på eventuelle glass- eller porselenselementer i produktet
- ulykker, blant annet brann, oversvømmelse osv.
- profesjonell eller kommersiell bruk

Lovbestemte forbrukerrettigheter

OBH Nordicas kommersielle garanti får ingen innvirkning på de lovbestemte rettighetene forbrukere kan ha, eller andre rettigheter som ikke kan utelates eller begrenses, eller rettigheter i forhold til forhandleren som forbrukeren kjøpte produktet fra. Denne garantien gir forbrukeren bestemte juridiske rettigheter, og forbrukeren kan også ha andre juridiske rettigheter som kan variere fra land til land. Forbrukeren kan hevde slike rettigheter etter eget skjønn.

Disse instruksjonene er også tilgjengelig på vår hjemmeside www.obhnordica.no.

Groupe SEB Norway AS

Lilleakerveien 6d, plan 5

0216 Oslo

Norge

Tlf: 22 96 39 30

www.obhnordica.no

Tekniske data

OBH Nordica 7941

220-240V ~ 50 Hz

140 W

Startpakke

Dette apparatet inneholder en startpakke som består av følgende:

1 x Food Sealer roll – Large – 3 m x 28 cm

5 x Food Sealer bags – Large – 28 cm x 40 cm

Du finner følgende tilbehør der du kjøpte apparatet:

Rulleplast 2 ruller: 3 m x 22 cm

modellnr. 7953

Rulleplast 2 ruller: 3 m x 28 cm

modellnr. 7954

Vakuumposer 50 stk., 22 x 30 cm

modellnr. 7955

Vakuumposer 35 stk., 28 x 40 cm

modellnr. 7956

Canister 3 stk. (1 x 450 ml, 1 x 1100 ml, 1 x 1750 ml)

modellnr. 7957

Bottle sealer 2 stk.

modellnr. 7960

Marinating box 2,8 liter

modellnr. 7962



Retten til fortløpende endringer forbeholdes.

Turvallisuusohjeet

1. Lue käyttöohje huolellisesti ennen laitteen käyttöönottoa ja säilytä se myöhempää tarvetta varten.
2. Liitä laite ainoastaan 220-240 V:n verkkovirtaan ja käytä laitetta vain sen alkuperäiseen käyttötarkoitukseen.
3. Irrota pistotulppa pistorasiasta aina, kun laite ei ole käytössä.
4. Laitetta ei saa upottaa veteen tai muihin nesteisiin.
5. Kahdeksanvuotiaat tai sitä vanhemmat lapset sekä henkilöt, jotka ovat fyysisesti, henkisesti tai aisteiltaan rajoitteisia tai joilla ei ole riittävästi tietoa tai kokemusta laitteen käytöstä, voivat käyttää tätä laitetta, mikäli käyttö tapahtuu heidän turvallisuudestaan vastaavan henkilön valvonnassa tai tämä henkilö on opettanut heitä käyttämään laitetta turvallisella tavalla ja he tiedostavat käyttöön mahdollisesti liittyvät riskit.
6. Valvo, etteivät lapset leiki laitteella. Lapset eivät välttämättä ymmärrä tai osaa arvioida mahdollisia vaaroja. Opeta lapsia käyttämään sähkölaitteita vastuullisesti.
7. Alle 8-vuotiaat lapset eivät saa puhdistaa tai huoltaa laitetta ilman aikuisen valvontaa.
8. Pidä laite ja sen liitosjohto alle 8-vuotiaiden lasten ulottumattomissa.
9. Varmista, ettei liitosjohto riipu pöydän reunan yli.
10. Älä sijoita laitetta keittolevylle tai keittolevyn, avotulen tai muun lämmönlähteen läheisyyteen.
11. Laitteen käyttöä on aina valvottava.
12. Älä koske lämpövastukseen sen ollessa lämmin.
13. Varmista, ettei laitteen pumppujärjestelmään

- pääse nestettä.
14. Käytä ainoastaan OBH Nordicalta saatavia alkuperäisiä tarvikkeita.
 15. Tarkista ennen jokaista käyttökertaa, että laite, liitosjohto ja pistotulppa eivät ole vaurioituneet. Mikäli liitosjohto on vaurioitunut, se on vaihdettava vaaratilanteiden välttämiseksi. Vaihdon saa suorittaa ainoastaan valmistaja, valtuutettu huoltoliike tai muu pätevä henkilö.
 16. Pistorasiaan on suositeltavaa asentaa lisäsuojaksi vikavirtasuojakytkin, jonka laukaisuvirta on enintään 30 mA. Ota tarvittaessa yhteys valtuutettuun sähköasennusliikkeeseen.
 17. Laite on tarkoitettu ainoastaan kotitalouskäyttöön.
 18. Mikäli laitetta käytetään muuhun kuin sen alkuperäiseen käyttötarkoitukseen tai käyttöohjeen vastaisesti, laitteen käyttäjä kantaa täyden vastuun mahdollisista seurauksista. Tällöin takuu ei kata laitteelle tai muulle kohteelle mahdollisesti aiheutuneita vaurioita.

Kiitos, että valitsit tämän tyhjiöpakkauslaitteen,

joka muuttaa ostotottumuksiasi ja tapaasi säilyttää elintarvikkeita. Kun olet kokeillut kunnolla elintarvikkeiden tyhjiöimistä, siitä tulee olennainen osa ruoanvalmistustasi.

Happi on tuoreiden elintarvikkeiden pahin vihollinen!

Happi on suurin syy elintarvikkeiden ravintoarvon, koostumuksen, maun ja laadun heikkenemiseen. Happi aiheuttaa myös kylmävaurioita pakastimessa säilytettäville elintarvikkeille ja mahdollistaa mikro-organismien kehittymisen. Elintarvikkeiden tavanomaiset säilytysmenetelmät, kuten tavallisissa muovipusseissa ja astioissa säilyttäminen, eivät ole näin ollen optimaalisia, koska niissä ilma ja elintarvike pakataan itse asiassa samaan tilaan.

Tyhjiöinnissä happi poistetaan, jolloin maku säilyy ja elintarvike pysyy tuoreena pidempään. Kun happi poistetaan ja elintarvike säilytetään oikealla tavalla joko jääkaapissa tai pakastimessa, pystytään myös estämään myöhemmin homeeksi, hiivaksi tai bakteereiksi kehittyvien mikro-organismien kasvu.

OBH Nordica Food Sealer -laitteiden avulla säästät sekä aikaa että rahaa!

OBH Nordica Food Sealer -laitteet tarjoavat sinulle mahdollisuuden säilyttää elintarvikkeita jopa viisi kertaa pidempään kuin tavanomaisilla säilytysmenetelmillä. Tämän ansiosta voit:

- Säästää rahaa ostamalla suurissa pakkauksissa olevia elintarvikkeita, jotka voit tyhjiöidä ja käyttää myöhemmin. Näin ei synny minkäänlaista hävikkiä.
- Säästää aikaa kypsentämällä kerralla suuret määrät ruokaa, jonka pakkaat sopivan kokoisina annoksina suoraan tyhjiöpusseihin ja pakastat ne.

Säästät myös aikaa käyttämällä Food Sealer -laitetta lihan ja kalan marinointiin. Tyhjiöinti avaa lihan ja kalan huokokset. Näin marinointiprosessi kestää vain muutaman minuutin tuntien asemesta.

Lisäksi ilman poistaminen pakkauksesta estää elintarvikkeiden kylmävauriot.

Tärkeää!

Tyhjiöinti ei ole sama asia kuin säilöntä eikä estä elintarvikkeen vanhenemista. Se saattaa kuitenkin hidastaa sitä.

Tyhjiöinti ei ole jäädyttämisen ja pakastamisen korvike. Jäähdytetyt tuotteet tulee jatkossakin säilyttää jääkaapissa tai pakastimessa tyhjiöinnin jälkeen.

Jos jääkaapin lämpötila on pitkähkön ajan korkeampi kuin +4 °C, se edistää haitallisten mikro-organismien esiintymistä. Tämän vuoksi lämpötilan tulee olla alle +4 °C.

Elintarvikkeet on suositeltavaa säilyttää pakastimessa (vähintään -17 °C:ssa tai sitä alemmassa lämpötilassa). Vaikka pakastaminen ei tuhoa kaikkia mikro-organismeja, se ehkäisee niiden kasvua.

Laitteen osat (katso kuva sivulla 3)

1. Vacuum & Seal/Cancel -painike – käytetään tyhjiöintiin ja saumaukseen. Cancel – lopettaa meneillään olevan prosessin.
2. Food Dry – lyhyempi suljenta-aika kuivia aineksia varten (esiasetettu aika on "Dry").
Food Moist – pidempi suljenta-aika märille tai kosteille aineksille.
3. Vacuum Normal – tavallisille aineksille (esiasetettu paine on "Normal").
Vacuum Gentle – pehmeille ja herkille aineksille, joille riittää pienempi tyhjiöpaine.
4. Manual Pulse – tätä toimintoa käytetään ainoastaan pusseille. Käynnistä tyhjiöinti painamalla painiketta. Toisteta, kunnes haluttu tulos on saavutettu. Saumaus tapahtuu painamalla Manual Seal -painiketta. Valittavat tyhjiöpaineet ovat Normal ja Gentle.
5. Manual Seal – painikkeella on kaksi toimintoa:
 - pussirullan saumaus
 - tyhjiöinnin (Vacuum & Seal/Cancel) aikana painikkeella voidaan pysäyttää pumppu välittömästi, minkä jälkeen pussi saumataan.

6. Progress – merkkivalot osoittavat etenemisen.
7. Canister – käytetään vain astioiden ja pullojen yhdistämiseen letkun avulla.
8. Letkuliitäntä – tarvitaan astioiden ja pullojen sulkemisessa.
9. Kahva – kannen voi avata tai sulkea kääntämällä kannen ylös ja alas.
10. Saumauskaistale – saumaa pussin (vaihdettava).
11. Tiivisteet
12. Ilmanotto – älä peitä aukkoa tyhjiöpussilla tyhjiöidessäsi tai saumatessasi.
13. Pussikiinnitin – suuntaa pussin suun tyhjiöntikanavaan.
14. Tyhjiöntikanava – asettaa pussin suun tyhjiöntikanavaan. Ilma imetään pussista ja mahdollinen pussista tuleva neste jää tyhjiöintilokeroon.
15. Saumausvastus + teflonteippi – saumaa tyhjiöpussin.
16. Pussiterä – paina ja vedä terän säädintä rullalla olevaa muovia pitkin halutun pituiseksi.
17. Letku astioiden tyhjiöimiseksi.

Käyttäminen

Tyhjiöpussin valmistaminen pussirullasta

Aseta laite tasaiselle alustalle ja työnnä pistoke pistorasiaan. Kaikki merkkivalot välähtävät ja sammuvat paitsi Normal och Dry. Ne jäävät palamaan.

1. Avaa laite ja vedä esiin haluamasi pala muovia. Aseta muovi terän kiskon alle. Vedä terän säädintä muovia pitkin. Sovita palan pituus niin, että tyhjiöpussin sisällön ja pussin suun väliin jää vähintään 7 cm tyhjää tilaa. Käytä ainoastaan OBH Nordicalta saatavia pussirullia.
2. Aseta leikatun palan toinen lyhyt sivu saumausvastuksen päälle. Huolehdi, että koko lyhyt sivu ylettyy tyhjiöintilokeroon.
3. Sulje kansi ja paina kahva alas, jotta kansi sulkeutuu kunnolla.
4. Paina Manual Seal -painiketta, jolloin saumaus käynnistyy ja merkkivalo syttyy. Progress-merkkivalot osoittavat saumaamisen etenemisen. Kun Manual Seal- ja Progress-merkkivalot sammuvat, saumaus on valmis.
5. Avaa laitteen kansi nostamalla kahvaa. Irrota valmis tyhjiöpussi. Tyhjiöpussia voi nyt käyttää tyhjiöintiin.

Tärkeitä tyhjiöintivinkkejä

- Älä laita tyhjiöpussiin tai tyhjiöastiaan liikaa aineksia. Jätä tyhjiöpussin sisällön ja pussin suun väliin vähintään 7 cm tyhjää tilaa.
- Varmista, että tyhjiöpussin suu on kuiva, sillä märkä pussi ei sulkeudu kunnolla. Pussin reunan voi taitella ennen ainesten laittamista pussiin, jotta sen yläosa pysyy kuivana ja puhtaana. Taita reuna ylös ennen saumaamista.
- Venytä pussin suuta, ennen kuin asetat sen saumausvastusta vasten. Näin saat poistettua mahdolliset poimut ja epätasaisuudet.

- Älä laita tyhjiöpussiin esimerkiksi kalanruotojen kaltaisia teräviä aineksia ja kovia kuoria, koska ne voivat puhkaista pussin. Käytä tällaisten ainesten käsittelyyn tyhjiöastiaa.
- Nestettä ja muita ainesosia saattaa joutua tyhjiöimisen aikana vahingossa tyhjiöpumppuun, minkä vaikutuksesta pumppu voi tukkeutua ja laite vaurioitua. Tämän ehkäisemiseksi nestettä sisältävät ainekset on suositeltavaa pakastaa pakastuksen kestävässä astiassa ennen tyhjiösäilömistä tyhjiöpussissa tai -astiassa. Huomaa, että neste tulee pakastaa etukäteen eri astiassa ennen tyhjiöintiä tyhjiöastiassa. Muussa tapauksessa tyhjiöastia voi vaurioitua ja haljeta pakastimessa. Katso myös kohta Eri raaka-aineiden valmistusohjeita.
- Lihan tai muiden kosteutta sisältävien ainesten tyhjiöinnin yhteydessä voi käsiteltävän aineksen ja pussin suun väliin laittaa palan talouspaperia. Jauhojen, suurimoiden ja muiden jauhemaisten ainesten tyhjiöinnin yhteydessä ainesten ja pussin suun väliin kannattaa laittaa suodatinpussi. Varmista, ettei paperi tai suodatinpussi joudu saumauskohtaan.
- Huomaa, että tyhjiöidyt tuoretuotteet tulee säilyttää jääkaapissa tai pakastimessa. Muista, että tyhjiösäilöminen ei ole sama asia kuin säilöntä, sillä tyhjiösäilöminen ainoastaan pidentää tuotteen säilyvyyttä.
- Ota huomioon, että runsaasti rasvaa sisältävät elintarvikkeet voivat eltaantua, jos niitä säilytetään liian lämpimässä.
- Hedelmien ja vihannesten, kuten omenien, banaanien, perunoiden ja juuresten tyhjiöinti ei pidennä ainesten säilyvyyttä, ellei niitä ole ensiksi kuorittu.

Tyhjiöinti

Tyhjiöintipussin tyhjiöinti

Aseta laite tasaiselle alustalle ja työnnä pistoke pistorasiaan. Kaikki merkkivalot välähtävät ja sammuvat paitsi Normal och Dry. Ne jäävät palamaan.

1. Aseta tyhjiösäilöittävä elintarvike tyhjiöpussiin ja jätä sisällön ja tyhjiöpussin suun väliin vähintään 7 cm tyhjää tilaa. Käytä ainoastaan OBH Nordicalta saatavia tyhjiöpusseja tai pussirullia.
2. Varmista, että tyhjiöpussin suu on puhdas, kuiva ja täysin poimuton.
3. Aseta tyhjiöpussin suu saumausvastuksen päälle ja tyhjiöintilokeroon. Varmista, ettei tyhjiöpussi peitä ilman sisääntuloaukkoa.
4. Sulje kansi ja paina kahvaa, kunnes se napsahtaa.
5. Valitse nopeus tyhjiösäilöittävän elintarvikkeen perusteella: valitse "Dry" kuiville elintarvikkeille ja "Moist" herkille/kosteille elintarvikkeille Food-painikkeen avulla.
6. Valitse Vacuum-painikkeen avulla Normal tavalliselle sisällölle tai Gentle pehmeille ja herkille aineksille.

7. Paina Vac & Seal/Cancel -painiketta, jolloin merkkivalo syttyy ja tyhjiöinti käynnistyy. Progress-merkkivalot osoittavat etenemisen. Kun tyhjiöintiprosessi on valmis, Manual Seal -merkkivalo syttyy ja pussi saumataan. Kun saumaus on valmis, nämä merkkivalot sammuvat.

HUOMAA! Tämä laite saa aikaan voimakkaan tyhjiön tyhjiöimisen aikana. Jotta herkat elintarvikkeet eivät menisi piloille korkean paineen vaikutuksesta, tyhjiöpussia kannattaa tarkkailla prosessin aikana. Voit halutessasi keskeyttää toiminnon milloin tahansa painamalla Manual Seal -painiketta. Tällöin laite lopettaa pumppaamisen ja siirtyy tyhjiöpussin saumaustoimintoon.

9. Avaa laitteen kansi nostamalla kahvaa. Irrota tyhjiöidyt elintarvikkeet sisältävä pussi. Anna laitteen levätä 1 minuutin ajan jokaisen tyhjiöintiprosessin välillä ylikuumenemisen estämiseksi ja ettei pussin saumaus tapahtuisi liian aikaisin.
10. Pyyhi tyhjiöintilokeroon mahdollisesti joutuneet ainesosat ja neste pois jokaisen tyhjiöinnin jälkeen.
11. Varmista, ettei laitteeseen pääse imeytymään yhtään nestettä. Tästä mahdollisesti aiheutuvat vauriot eivät kuulu takuun piiriin.

Sykäystoiminto

Toimintoa käytetään, kun tyhjiöinnin vaikutuksen halutaan olevan pieni. Se sopii esimerkiksi tomaateille ja perunalastuille. Toimintoa voi käyttää myös silloin, kun ainekset ovat kosteita tai niissä on kastiketta ja pussista halutaan imeä vain vähän ilmaa. Tällöin prosessi pysäytetään, ennen kuin neste tiivistyy.

Paina tavallisille aineksille tarkoitettua Normal-painiketta tai Gentle-painiketta, joka on tarkoitettu pehmeille ja herkille aineksille.

Paina sen jälkeen Manual Pulse -painiketta niin monta kertaa, että toivottu lopputulos on saavutettu. Saamaa sen jälkeen pussi painamalla Manual Seal -painiketta. Kun Manual Seal -merkkivalo sammuu, pussi on saumattu.

Irrota pistoke pistorasiasta käytön jälkeen. ÄLÄ sulje laitteen kahvaa. Muussa tapauksessa sen tiivisteet saattavat vaurioitua, mikä voi vaikuttaa laitteen toimintaan. Kansi voidaan asettaa STORE-asentoon tämän välttämiseksi.

Tyhjiöpussin sisällön sulatus ja kuumennus

OBH Nordican tyhjiöpusseja voi kuumentaa mikroaaltouunissa ja hauduttaa vedessä.

Jos tyhjiöpussin sisältö halutaan sulattaa tai kuumentaa mikroaaltouunissa, pussi avataan leikkaamalla siitä yksi kulma pois, jotta sen sisään pääsee ilmaa. Pussit on tarkoitettu ainoastaan elintarvikkeiden sulatukseen, kuumennukseen ja tyhjiökypsennykseen.

Pussi sisältöineen voidaan kuumentaa myös kattilassa lähelle kiehumispistettä kuumennetussa vedessä.

HUOM! Älä koskaan käytä uudelleen mikroaaltouunissa tai vedessä kuumennettuja pusseja.

Tyhjiöastian (mallinumero 7957) tyhjiöinti

Aseta laite tasaiselle alustalle ja työnnä pistoke pistorasiaan. Kaikki merkkivalot välähtävät ja sammuvat paitsi Normal och Dry. Ne jäävät palamaan.

1. Varmista, että tyhjiöastia ja sen kansi ovat puhtaat ja kuivat.
2. Aseta raaka-aineet tyhjiöastiaan mutta älä ylitä astiaan merkittyä enimmäistäyttömäärää. Kiinnitä tyhjiöastian kansi.
3. Irrota letku kannen alapuolelta. Paina sen jälkeen letkun toinen liitin laitteen letkuliitintään (8) ja toinen pää tyhjiöastian kannessa olevaan reikään.
4. Kierrä kannen lukko SEAL-asentoon.
5. Sulje laitteen kansi ja paina kahvaa, kunnes se napsahtaa. Paina Canister-painiketta, jolloin tyhjiöintiprosessi käynnistyy heti.
6. Paina kantta kädellä tyhjiöintiprosessin alussa, jotta tyhjiöastian ja kannen välistä ei pääse vuotamaan ilmaa. Huomaa, että astiaan syntyy tyhjiöinnin aikana jonkin verran painetta, minkä seurauksena astia saattaa natista. Tämä on aivan normaalia, eikä sillä ole vaikutusta tyhjiöinnin lopputulokseen.
7. Laite pysähtyy automaattisesti, kun riittävä tyhjiöpaine on saavutettu. Sen jälkeen Canister-valo sammuu, ja tyhjiöintiprosessi on valmis.
8. Paina kantta kädellä ja vedä tyhjiöletku irti kannesta. Varmista ennen letkun irrottamista, että kannen lukko osoittaa SEAL-asentoon.
9. Nosta kantta varovasti tarkistaaksesi tyhjiöinnin lopputuloksen.
10. Avaa tyhjiöastian kansi kiertämällä kannen lukko asennosta SEAL asentoon OPEN. Sen jälkeen voit nostaa kannen irti.
11. Tyhjiöastian (kantta lukuun ottamatta) voi käytön jälkeen pestä astianpesukoneessa. Katso lisätietoja kohdasta Puhdistus ja hoito.
12. **HUOM!** Tyhjiöastiaa ja kantta ei saa käyttää mikroaaltouunissa.

Tyhjiöintiprosessin epäonnistuminen voi johtua seuraavista syistä:

- Kannen reunan alla on nestettä tai ruokaa. Varmista aina, että astian ja kannen reunat ovat kuivat ja puhtaat.
- Liittimeen on joutunut nestettä tai ruokaa. Tällöin liitin on hävitettävä.
- Letku vuotaa toisesta päästä. Tarkista, että letkun päät ovat tiiviisti liitännöissä.
- Kannen keskellä olevan harmaan kumitiivisteeseen alle on jäänyt epäpuhtauksia. Nosta tiivistettä varovasti ja puhdista.
- Tyhjiöastiassa tapahtuvan tyhjiöinnin yhteydessä laitteen kansi on pidettävä suljettuna.

Marinating Box -tyhjiöpakkauspurkin (mallinumero 7962) tyhjiöinti

Aseta laite tasaiselle alustalle ja työnnä pistoke pistorasiaan. Kaikki merkkivalot välähtävät ja sammuvat paitsi Normal och Dry. Ne jäävät palamaan.

1. Varmista, että tyhjiöastia, sen kansi ja tiivisteet ovat puhtaita ja kuivia.
2. Aseta raaka-aineet tyhjiöastiaan mutta älä ylitä astiaan merkittyä enimmäistäyttömäärää. Kiinnitä tyhjiöastian kansi.
3. Irrota letku kannen alapuolelta. Paina sen jälkeen letkun toinen liitin laitteen letkuliitäntään (8) ja toinen pää tyhjiöastian kannessa olevaan reikään.
4. Valitse nopeus tyhjiöpakattavien aineiden mukaan. Valitse Vacuum-painikkeella Normal tavalliselle tyhjiöintipaineelle ja Gentle hellävaraisesti käsiteltävälle sisällölle. Gentle-asetus soveltuu pehmeille ja herkille aineksille.
5. Sulje laitteen kansi ja paina kahvaa, kunnes se napsahtaa. Paina Canister-painiketta, jolloin tyhjiöintiprosessi käynnistyy heti. Paina kantta kädellä tyhjiöintiprosessin alussa, jotta tyhjiöastian ja kannen välistä ei pääse vuotamaan ilmaa. Huomaa, että astiaan syntyy tyhjiöinnin aikana jonkin verran painetta, minkä seurauksena astia saattaa natista. Tämä on aivan normaalia, eikä sillä ole vaikutusta tyhjiöinnin lopputulokseen.
6. Laite pysähtyy automaattisesti noin 30 sekunnin kuluttua, ja Canister-merkkivalo sammuu.
7. Paina kantta kädellä ja vedä tyhjiöletku irti kannesta heti, kun laite on lakannut käymästä.
8. Kun astiassa on painetta, Pressure Indicator -painike on pohjassa.
9. Nosta kantta varovasti tarkistaaksesi tyhjiöinnin lopputuloksen.
10. Avaa tyhjiöastian kansi painamalla kannessa olevaa Vacuum release -painiketta, jolloin paine pääsee purkautumaan. Tämän jälkeen voit nostaa kannen irti.
11. Tyhjiöastian (kantta lukuun ottamatta) voi käytön jälkeen pestä astianpesukoneessa. Älä koskaan käytä puhdistukseen liuottimia.
12. Jos kannen alapuolella olevan valkoisen suojakannen alle on päässyt likaa, tämä suojakansi voidaan irrottaa ja pestä käsin. Pyyhi sen jälkeen tyhjiöastian kannen alapuoli kostealla liinalla, ennen kuin asetat suojakannen takaisin paikalleen. Varmista, että suojakansi on kunnolla paikallaan. Huomaa, että koko kantta ei voi pestä käsin, vaan vain valkoinen suojakansi voidaan pestä käsin.
13. **HUOM!** Tyhjiöastiaa ja kantta ei saa käyttää mikroaaltouunissa.

Tyhjiöastiassa tyhjiöity raaka-aine, jota säilytetään jääkaapissa, säilyy tuoreena jopa viisi kertaa pidempään kuin tyhjiöimätön raaka-aine. Tarkista astian tyhjiöpaineen tila aina ennen raaka-aineen nauttimista. Jos painike "Pressure Indicator" on pohjassa, astiassa on edelleen painetta. Jos painike ei ole pohjassa, raaka-aine on tarkistettava tarkasti ennen sen syömistä.

Jos astiaa säilytetään pakastimessa, tyhjiöpaine säilyy astiassa enintään yhden kuukauden ajan. Raaka-ainetta voidaan luonnollisesti säilyttää pakastimessa

myös tätä pidempään, vaikka astiassa ei ole enää painetta. Tarkista tyhjiöpaineen tila edellä annetun ohjeen mukaan.

Tyhjiöpaineen avulla tapahtuva marinointi

Tyhjiöpaineeseen perustuva marinointiprosessi on tavanomaista nopeampi, koska tyhjiöpaine avaa aineiden huokokset. Tämän ansiosta marinadi imeytyy elintarvikkeeseen nopeammin. Siksi marinointi vie vain muutaman minuutin tuntien sijaan.

Marinointi tyhjiöpussissa

Kaada marinadi sekä ainekset tyhjiöpussiin ja tyhjiöi pussi edellä kuvatun ohjeen mukaan. Muista käyttää niin paljon marinadia, että pussin sisältö on kokonaan sen peitossa. Saat parhaan lopputuloksen marinoimalla elintarvikkeita vähintään 30 minuutin ajan ennen pussin avaamista.

Marinointi tyhjiöastiassa (mallinumero 7957)

Marinointiprosessi tehostuu entisestään, jos liha tai kala marinoidaan tyhjiöastiassa seuraavassa kuvatulla tavalla:

Aseta laite tasaiselle alustalle ja työnnä pistoke pistorasiaan. Kaikki merkkivalot välähtävät ja sammuvat paitsi Normal och Dry. Ne jäävät palamaan.

1. Varmista, että tyhjiöastia ja sen kansi ovat puhtaat ja kuivat.
2. Kaada marinadi sekä liha tai kala tyhjiöastiaan. Varmista, ettet ylitä astiaan merkittyä enimmäistäyttömäärää. Kiinnitä tyhjiöastian kansi.
3. Irrota letku kannen alapuolelta. Paina sen jälkeen letkun toinen liitin laitteen letkuliitintään (8) ja toinen pää tyhjiöastian kannessa olevaan reikään.
4. Varmista, että kannen lukko on OPEN-asennossa.
5. Paina kantta kädellä tyhjiöintiprosessin alussa, jotta tyhjiöastian ja kannen välistä ei pääse vuotamaan ilmaa.
6. Sulje laitteen kansi ja paina sitä lujaa, kunnes laitteen molemmista sivuista kuuluu naksahdus. Paina Canister-painiketta, jolloin tyhjiöintiprosessi käynnistyy heti. Laite pysähtyy automaattisesti, kun riittävä tyhjiöpaine on saavutettu.
7. Anna marinoitujen aineiden levätä astiassa tyhjiöpaineessa 30 sekunnin ajan.
8. Avaa kansi ja päästä astiasta ilma pois.
9. Parhaan tuloksen saat toistamalla kohdat 4–8 neljä kertaa.
10. Kierrä neljännen kerran jälkeen kannen lukko SEAL-asentoon ja anna aineiden marinoitua tyhjiöpaineessa noin 20 minuutin ajan. Näin marinadi pääsee imeytymään ainekseen helpommin.
11. Paina kantta kädellä ja vedä tyhjiöletku irti kannesta. Avaa tyhjiöastian kansi kiertämällä kannen lukko asennosta SEAL asentoon OPEN. Sen jälkeen voit nostaa kannen irti.

Marinointi Marinating Box -tyhjiöpakkauspurkissa (mallinumero 7962)

Aseta laite tasaiselle alustalle ja työnnä pistoke pistorasiaan. Kaikki merkkivalot välähtävät ja sammuvat paitsi Normal och Dry. Ne jäävät palamaan.

1. Varmista, että tyhjiöastia, sen kansi ja tiivisteet ovat puhtaita ja kuivia.
2. Kaada marinadi sekä liha tai kala tyhjiöastiaan. Varmista, ettet ylitä astiaan merkittyä enimmäistäyttömäärää. Kiinnitä tyhjiöastian kansi.
3. Irrota letku kannen alapuolelta. Paina sen jälkeen letkun toinen liitin laitteen letkuliitintään (8) ja toinen pää tyhjiöastian kannessa olevaan reikään.
4. Paina kantta kädellä tyhjiöinti-prosessin alussa, jotta tyhjiöastian ja kannen välistä ei pääse vuotamaan ilmaa. Huomaa, että astiaan syntyy tyhjiöinnin aikana jonkin verran painetta, minkä seurauksena astia saattaa natista. Tämä on aivan normaalia, eikä sillä ole vaikutusta tyhjiöinnin lopputulokseen.
5. Sulje kansi ja paina kahvaa, kunnes se napsahtaa. Paina Canister-painiketta, jolloin tyhjiöinti-prosessi käynnistyy heti.
6. Kun astiassa on painetta, Pressure Indicator -painike on pohjassa.
7. Laite pysähtyy automaattisesti noin 30 sekunnin kuluttua, ja Canister-merkkivalo sammuu.
8. Anna marinoidun lihan tai kalan levätä astiassa tyhjiöpaineen alaisena 30 sekunnin ajan.
9. Paina astian kannessa olevaa Vacuum release -painiketta ja toista edellä kohdissa 4–8 selostetut toimenpiteet neljä kertaa parhaaseen lopputulokseen pääsemiseksi.
10. Anna neljännen kerran jälkeen lihan tai kalan marinoitua tyhjiöpaineessa noin 20 minuutin ajan. Näin marinadi pääsee imeytymään lihaan helpommin.
11. Aava tyhjiöastian kansi painamalla kannessa olevaa Vacuum release -painiketta, jolloin paine pääsee purkautumaan. Tämän jälkeen voit nostaa tyhjiöastian kannen irti.
12. Tyhjiöastian (kantta lukuun ottamatta) voi käytön jälkeen pestä astianpesukoneessa. Älä koskaan käytä puhdistukseen liuottimia.
13. Jos kannen alapuolella olevan valkoisen suojakannen alle on päässyt likaa, tämä suojakansi voidaan irrottaa ja pestä käsin. Pyyhi sen jälkeen tyhjiöastian kannen alapuoli kostealla liinalla, ennen kuin asetat suojakannen takaisin paikalleen. Varmista, että suojakansi on kunnolla paikallaan. Huomaa, että koko kantta ei voi pestä käsin, vaan vain valkoinen suojakansi voidaan pestä käsin.
15. **HUOM!** Tyhjiöastiaa ja kantta ei saa käyttää mikroaaltouunissa.

Marinating Box -tyhjiöpakkauspurkin päivämäärämerkintä

Voit merkitä tyhjiöinnin ajankohdan eli päivän ja kuukauden helposti tyhjiöastian kanteen työntämällä kohdistimet asianomaisen päivämäärän kohdalle.

Eri raaka-aineiden valmistusohjeita

Liha ja kala:

Parhaaseen lopputulokseen päästään, kun raaka-aineita pakastetaan noin 1–2 tunnin ajan ennen tyhjiöintiä. Tällöin niiden mehukkuus ja koostumus säilyvät parhaiten. Ellei elintarviketta ole mahdollista pakastaa etukäteen, lihan tai kalan sekä pussin suun väliin on suositeltavaa asettaa pala talouspaperia. Varmista, ettei paperia pääse saumauskohtaan.

Huomaa, että tyhjiösäilötty naudanliha voi näyttää tavallista tummemmalta, koska happea poistetaan prosessin aikana.

Vihannekset:

Kaikki vihannekset tulee kiehauttaa ennen tyhjiöintiä, koska niistä vapautuu säilytyksen aikana kaasuja. Lisäksi kiehauttaminen pysäyttää entsyymiprosessin, jonka vaikutuksesta vihannekset voivat menettää värinsä ja makunsa.

Kuori vihannekset ja laita ne sen jälkeen kiehuvaan veteen. Anna niiden kiehua, kunnes ne ovat pehmenneet jonkin verran mutta ovat edelleen napakoita. Upota vihannekset sen jälkeen välittömästi kylmään veteen kiehumisprosessin pysäyttämiseksi. Anna vihannesten valua kunnolla ennen tyhjiöintiä.

Pakastettavaksi tarkoitettuja vihanneksia tulee pakastaa 1–2 tunnin ajan ennen tyhjiösäilömistä. Levitä vihannekset erilleen toisistaan leivinpaperin tai vastaavan päälle, jotta ne eivät jäädy yhteen. Aseta sitten pakastetut vihannekset tyhjiöpussiin ja tyhjiöi se. Siirrä tyhjiöpussi pakastimeen.

HUOM! Tuoreita sieniä, sipuleita ja valkosipuleita ei saa koskaan tyhjiösäilöä anaerobisten bakteerien mahdollisesti aiheuttaman riskin takia.

Lehtivihannekset:

Lehtivihannesten tyhjiösäilönnässä parhaaseen lopputulokseen päästään käyttämällä tyhjiöastiaa. Huuhdo vihannekset ja anna niiden kuivua talouspaperin tai vastaavan päällä. Tyhjiöi vihannekset tyhjiöastiassa ja säilytä niitä jääkaapissa.

Hedelmät:

Kuorelliset hedelmät tulee kuoria ennen tyhjiösäilöntää. Hedelmiä on suositeltavaa pakastaa ennen tyhjiösäilöntää noin 1–2 tunnin ajan. Levitä hedelmät erilleen toisistaan leivinpaperin tai vastaavan päälle, jotta ne eivät jäädy yhteen. Tyhjiöi hedelmät tyhjiöpussissa ja laita pussi pakastimeen. Jos haluat säilyttää hedelmät jääkaapissa, ne tulee tyhjiöidä tyhjiöastiassa.

Leivonnaiset:

Pehmeät leivonnaiset on suositeltavaa tyhjiöidä tyhjiöastiassa, jotta ne säilyttävät muotonsa. Jos kuitenkin haluat käyttää tyhjiöpusseja, leivonnaisia tulee pakastaa etukäteen noin 1–2 tunnin ajan. Myös kakkutaikinoita, piirakoita ja valmiita kakkuainesseoksia voi tyhjiösäilöä myöhempää käyttöä varten.

Kova juusto:

Kova juusto kannattaa tyhjiöidä jotta se säilyy tuoreena, ellei sitä ole tarkoitus käyttää parin päivään. Käytä hyvin suurta tyhjiöpussia, jota voit käyttää halutessasi tyhjiöidä saman juuston uudelleen. **HUOM!** Pehmeää juustoa ei saa tyhjiösäilöä anaerobisten bakteerien mahdollisesti aiheuttaman riskin takia.

Jauheet ja jauhot:

Jotta ainesosia ei pääsisi tyhjiöpumppuun, tyhjiöpussin sisältämän elintarvikkeen ja pussin suun väliin tulee asettaa suodatinpussi tai pala

talouspaperia. Varmista, ettei suodatinpussi tai paperi joudu saumauskohtaan. Voit myös tyhjiösäilöä alkuperäisessä pakkauksessaan olevan elintarvikkeen laittamalla pakkauksen sisältöineen tyhjiöpussiin, jonka saumaat kiinni.

Pikkupurtavat:

Syömättä jääneet pikkupurtavat säilyvät parhaiten, jos ne tyhjiöidään. Tähän tarkoitukseen kannattaa käyttää tyhjiöastiaa, jotta pikkupurtavat eivät murene.

Nesteeet:

Nesteeet, kuten keitot ja liemet, tulee ennen tyhjiöintiä pakastaa pakastuksen kestävässä astiassa tai jääpalamuotissa, kunnes neste on jäänyt kokonaan. Irrota jäänyt neste astiasta tai muotista ja tyhjiöi se tyhjiöpussissa tai tyhjiöastiassa. Siirrä tyhjiöpussi tai tyhjiöastia pakastimeen. Huomaa, että neste tulee pakastaa etukäteen eri astiassa ennen tyhjiöintiä tyhjiöastiassa. Muussa tapauksessa tyhjiöastia voi vaurioitua ja haljeta pakastimessa.

Elintarvikkeiden käsittelyä koskevia yleisiä sääntöjä

- Muista elintarvikkeita käsitellessäsi ja tyhjiösäilöessäsi aina pestä kätesi sekä kaikki työpinnat ja käyttämäsi välineet.
- Tyhjiösäilötetyt tuoretuotteet tulee jäähdyttää tai pakastaa välittömästi. Niitä ei saa säilyttää huoneenlämmössä.
- Lämmitetyt tai sulatetut elintarvikkeet on käytettävä välittömästi.
- Avatut säilykkeet ja tehtaalla tyhjiöity ruoka voidaan tyhjiöidä uudelleen. Noudata käyttöohjeessa annettuja ohjeita ja säilytä elintarvikkeet suositusten mukaisesti.
- Älä syö sulatettuja elintarvikkeita, joita on pidetty huoneenlämmössä yli viiden tunnin ajan.
- Levitä tyhjiöpussit tasaisesti jääkaappiin tai pakastimeen, jolloin ne jäähtyvät nopeammin.
- Muista, että tyhjiösäilöminen ei ole sama asia kuin säilöntä.

Säilytys-suosituksia

Raaka-ainetyyppi	Säilytys	Suosittelava säilytysastia	Tyhjiöidyn tuotteen säilyvyys	Säilyvyys ilman tyhjiöintiä
Liha ja kala				
Naudanliha	Pakastin	Tyhjiöpussi	2–3 vuotta	6 kuukautta
Sianliha	Pakastin	Tyhjiöpussi	2–3 vuotta	6 kuukautta
Lammas	Pakastin	Tyhjiöpussi	2–3 vuotta	6 kuukautta
Kana	Pakastin	Tyhjiöpussi	2–3 vuotta	6 kuukautta
Jauheliha	Pakastin	Tyhjiöpussi	1 vuosi	4 kuukautta
Kala	Pakastin	Tyhjiöpussi	2 vuotta	6 kuukautta
Juusto				
Cheddarjuusto	Jääkaappi	Tyhjiöpussi tai tyhjiöastia	4–8 kuukautta	1–2 viikkoa

Parmesaani	Jääkaappi	Tyhjiöpussi tai tyhjiöastia	4–8 kuukautta	1–2 viikkoa
Vihannekset				
Parsa	Pakastin	Tyhjiöpussi	2–3 vuotta	8 kuukautta
Parsakaali	Pakastin	Tyhjiöpussi	2–3 vuotta	8 kuukautta
Kaali	Pakastin	Tyhjiöpussi	2–3 vuotta	8 kuukautta
Maissi	Pakastin	Tyhjiöpussi	2–3 vuotta	8 kuukautta
Herneet	Pakastin	Tyhjiöpussi	2–3 vuotta	8 kuukautta
Salaatti pinaatti	Jääkaappi	Tyhjiöastia	2 viikkoa	3–6 päivää
Hedelmät				
Aprikoosit	Pakastin	Tyhjiöpussi	1–3 vuotta	6–12 kuukautta
Luumut	Pakastin	Tyhjiöpussi	1–3 vuotta	6–12 kuukautta
Persikat	Pakastin	Tyhjiöpussi	1–3 vuotta	6–12 kuukautta
Nektariinit	Pakastin	Tyhjiöpussi	1–3 vuotta	6–12 kuukautta
Marjat				
Vadelmat	Jääkaappi	Tyhjiöastia	1 viikko	1–3 päivää
Karhunvatukat	Jääkaappi	Tyhjiöastia	1 viikko	1–3 päivää
Mansikat	Jääkaappi	Tyhjiöastia	1 viikko	1–3 päivää
Mustikat	Jääkaappi	Tyhjiöastia	2 viikkoa	3–6 päivää
Karpalot	Jääkaappi	Tyhjiöastia	2 viikkoa	3–6 päivää
Leivonnaiset				
Rinkelit	Pakastin	Tyhjiöpussi	1–3 vuotta	6–12 kuukautta
Leipä	Pakastin	Tyhjiöpussi	1–3 vuotta	6–12 kuukautta
Pikkuleivät	Huoneenlämpö	Tyhjiöastia	3–6 viikkoa	1–2 viikkoa
Keksit	Huoneenlämpö	Tyhjiöastia	3–6 viikkoa	1–2 viikkoa
Kuivat elintarvikkeet				
Suurimot	Huoneenlämpö	Tyhjiöpussi tai tyhjiöastia	1–2 vuotta	6 kuukautta
Pasta	Huoneenlämpö	Tyhjiöpussi tai tyhjiöastia	1–2 vuotta	6 kuukautta
Riisi	Huoneenlämpö	Tyhjiöpussi tai tyhjiöastia	1–2 vuotta	6 kuukautta
Jauhot	Huoneenlämpö	Tyhjiöpussi tai tyhjiöastia	1–2 vuotta	6 kuukautta
Sokeri	Huoneenlämpö	Tyhjiöpussi tai tyhjiöastia	1–2 vuotta	6 kuukautta
Pähkinät				
Mantelit	Huoneenlämpö	Tyhjiöpussi tai tyhjiöastia	2 vuotta	6 kuukautta
Maapähkinät	Huoneenlämpö	Tyhjiöpussi tai tyhjiöastia	2 vuotta	6 kuukautta
Auringonkukan siemenet	Huoneenlämpö	Tyhjiöpussi tai tyhjiöastia	2 vuotta	6 kuukautta
Kahvi				
Kahvinpavut	Pakastin	Tyhjiöpussi	2–3 vuotta	6 kuukautta

Kahvinpavut	Huoneenlämpö	Tyhjiöpussi tai tyhjiöastia	1 vuosi	3 kuukautta
Kahvijauhe	Pakastin	Tyhjiöpussi	2 vuotta	6 kuukautta
Kahvijauhe	Huoneenlämpö	Tyhjiöpussi tai tyhjiöastia	5–6 kuukautta	1 kuukausi
Neste				
Keitto	Pakastin	Tyhjiöpussi tai tyhjiöastia	1–2 vuotta	3–6 kuukautta
Kastike	Pakastin	Tyhjiöpussi tai tyhjiöastia	1–2 vuotta	3–6 kuukautta
Muhennos	Pakastin	Tyhjiöpussi tai tyhjiöastia	1–2 vuotta	3–6 kuukautta

Puhdistus ja kunnossapito

Irrota pistoke pistorasiasta aina ennen laitteen puhdistusta ja kunnossapitoa.

Laitteen puhdistus:

- Laitetta tai sen johtoa ei saa upottaa veteen tai muihin nesteisiin.
- Älä käytä laitteen pintaa vahingoittavia hankaavia puhdistusaineita.
- Pyyhi laitteen osien ympärille mahdollisesti jääneet ruoantähteet ja pöly pois laimeaan astianpesuveteen kostutetulla liinalla. Pyyhi laite kuivaksi astiapyyhkeellä tai vastaavalla liinalla.
- Pyyhi ja saumaamisvastuksen teflonraitaa kostealla liinalla. Tiivisteet voidaan irrottaa laitteesta varovasti puhdistamista varten. Huuhtelevat ne vedessä ja anna kuivua kunnolla, ennen kuin asetat ne takaisin paikoilleen. Varmista, että ne tulevat oikein paikoilleen niin, ettei niistä vuoda ilmaa laitteen käytön aikana. Rikkoutunut tiiviste on vaihdettava uuteen (tiivisteitä voi tilata OBH Nordicalta numerosta (09) 894 6150).

Tyhjiöpussien puhdistus:

- Pese tyhjiöpussit lämpimässä vedessä, johon on lisätty tilkka astianpesuainetta.
- Jos peset tyhjiöpussit astianpesukoneessa, käännä ne nurin ja pane ne koneen yläkoriin niin, että pussin koko pinta on kosketuksissa veden kanssa.
- Anna tyhjiöpussien kuivua kunnolla puhdistuksen jälkeen.

HUOM! Älä käytä raakaa lihaa, raakaa kalaa tai rasvaa sisältäneitä tyhjiöpusseja uudelleen tartuntavaaran ehkäisemiseksi. Älä koskaan käytä uudelleen mikroaaltouunissa tai vedessä kuumennettuja pusseja.

Tyhjiöastian puhdistus:

- Tyhjiöastia voidaan puhdistaa lämpimässä vedessä, johon on lisätty astianpesuainetta. Varsinainen astia voidaan pestä myös astiapesukoneen yläkorissa.
- Pyyhi kansi kostealla liinalla. **HUOM!** Älä upota astian kantta veteen.
- Varmista, että kaikki osat ovat täysin kuivia, ennen kuin otat ne uudelleen käyttöön.

Säilytys:

Säilytä laite tasaisella alustalla lasten ulottumattomissa.

ÄLÄ paina säilytykseen siirrettävän laitteen kahvaa niin, että se lukittuu.

Muussa tapauksessa sen tiivisteet saattavat vaurioitua.

Liitosjohdon voi kiertää laitteen alla olevaan tilaan. Älä kierrä sähköjohtoa laitteen ympärille.

Ongelmatilanteet

Ongelma	Ongelman syy ja ratkaisu
Kun yritän tyhjiöidä pussin, mitään ei tapahdu.	Varmista, että pistotulppa on liitetty pistorasiaan. Varmista, ettei liitosjohto ole vaurioitunut. Varmista, että tyhjiöpussi on sijoitettu laitteeseen oikealla tavalla (katso edellä kuvattuja ohjeita).
Laite ei saumaa tyhjiöpussia tyhjiöintiprosessin jälkeen.	Laitteessa on sisäänrakennettu tyhjiöanturi. Laite ei ala saumata pussia, ellei tyhjiöintiprosessin aikana ole saavutettu riittävää painetta. Tarkista saumauskaistale ja poista siihen mahdollisesti kertynyt lika. Tarkista tiivisteet ja irrota tarvittaessa alempi tiiviste puhdistusta varten. Vaurioituneet tiivisteet tulee vaihtaa uusiin. Tyhjiöpussi saattaa vuotaa. Tarkista pussin kunto niin, että päästät pussiin hieman ilmaa, saumaat sen ja upotat lopuksi veteen. Jos pussista tulee kuplia, pussi vuotaa. Saumaa pussi uudelleen tai ota käyttöön uusi. Jos pussin suussa on likaa tai nestettä, pussia voi olla vaikea sulkea. Avaa pussi ja kuivaa sen suu, ennen kuin asetat pussin saumauskaistaleen päälle.

<p>Pussiin/astiaan jää ilmaa tyhjiöintiprosessin jälkeen.</p>	<p>Saumauskohdan vuotaminen voi johtua pussissa olevista poimuista, hiukkasista tai nesteestä. Kuivaa pussin suu tai astian kansi ennen tyhjiöinnin aloittamista. Jos pussin suussa on likaa tai nestettä, pussia voi olla vaikea sulkea. Avaa pussi ja kuivaa sen suu, ennen kuin asetat pussin saumauskaistaleen päälle.</p> <p>Varmista, että pussin suu on saumauskaistaleen päällä ja tyhjiöintilokerossa.</p> <p>Tarkista, että tiivisteet ovat vaurioitumattomat ja puhtaat ja että ne ovat oikeassa paikassa.</p> <p>Tyhjiöpussi saattaa vuotaa. Tarkista pussin kunto niin, että päästät pussiin hieman ilmaa, saumaat sen ja upotat lopuksi veteen. Jos pussista tulee kuplia, pussi vuotaa. Saumaa pussi uudelleen tai ota käyttöön uusi. Käytä ainoastaan OBH Nordicalta saatavia tyhjiöpusseja tai tyhjiöastioita.</p> <p>Tarkista, onko tyhjiöpussissa reikiä. Älä tyhjiöi pussia mahdollisesti vahingoittavia aineksia kuten kalanruotoja, kovia kuoria tai vastaavia.</p> <p>Tyhjiöpussin sisällön ja pussin suun väliin on suositeltavaa jättää noin 7 cm tyhjää tilaa. Jos pussin sisällön ja pussin suun välissä on kuitenkin liian paljon ilmaa, kaiken ilman poistaminen pussista tyhjiöintiprosessin aikana voi olla vaikeaa. Siinä tapauksessa pussista voi leikata pois palan pussin lyhentämiseksi.</p>
<p>Pussiin tulee ilmaa saumauksen jälkeen.</p>	<p>Pussin reuna voi vuotaa esimerkiksi poimujen, murujen tai ruoan takia. Avaa pussi uudelleen ja pyyhi pussin suun sisäpuoli puhtaaksi. Venytä pussin suuta, ennen kuin asetat sen saumauskaistaleen päälle.</p> <p>Hedelmistä ja vihanneksista voi vapautua luonnollisia kaasuja. Hävitä pussi sisältöineen, jos epäilet, että elintarvikkeet ovat pilalla.</p> <p>Tarkista, onko pussissa reikä. Älä tyhjiöi kovia, teräväreunaisia aineksia (esimerkiksi pähkinäkuoria), vaan kääri ne talouspaperiin ennen tyhjiöintiä.</p>

Tyhjiöpussi sulaa.	<p>Avaa laitteen kansi ja anna saumauskaistaleen ja saumausvastuksen jäähtyä muutaman minuutin ajan.</p> <p>Käytä ainoastaan OBH Nordicalta saatavia pusseja, astioita ja pussirullia.</p>
Tyhjiöastian tyhjiöinti ei onnistu.	<p>Varmista, että tyhjiöletku on liitetty laitteeseen ja kanteen oikein.</p> <p>Varmista, että kannen lukko on SEAL-asennossa.</p> <p>Paina kantta ja liitântäkappaletta kädellä tyhjiöintiprosessin alussa, jotta astiasta ei pääse vuotamaan ilmaa.</p> <p>Varmista, ettei tyhjiöastia ole vaurioitunut. Ota tarvittaessa käyttöön uusi astia.</p> <p>Varmista, että kannen reuna on puhdas ja kuiva.</p>

Käytetyn laitteen hävittäminen



Lainsäädäntö edellyttää, että kaikki sähköiset ja elektroniset laitteet kerätään uusiokäyttöön ja kierrätykseen. Sähköiset ja elektroniset laitteet, jotka on varustettu kierrätystä osoittavalla merkillä, on kerättävä erikseen ja toimitettava kunnalliseen kierrätyspisteeseen.

OBH Nordican RAJOITETTU TAKUU

Takuu

OBH Nordica myöntää tälle tuotteelle kahden vuoden takuun kaikkien valmistus- ja materiaalivirheiden varalta. Takuu on voimassa Ruotsissa, Norjassa, Tanskassa ja Suomessa, ja se on voimassa ostopäivästä tai toimituspäivästä alkaen.

Tämä valmistajan kaupallinen takuu kattaa kaikki kustannukset, myös tarvittavat työkustannukset, joita syntyy, kun vialliseksi todettu tuote muutetaan vastaamaan alkuperäistä määrittelyä joko korjaamalla tai vaihtamalla viallinen osa. Viallisen tuotteen korjaamisen sijaan OBH Nordica voi harkintansa mukaan antaa tilalle uuden tuotteen. OBH Nordican ainoa velvoite ja ostajan saama ainoa korvaus rajoittuvat tämän takuun mukaisesti tuotteen korjaukseen tai vaihtoon.

Ehdot ja rajoitukset

OBH Nordica ei ole velvollinen korjaamaan tai vaihtamaan tuotetta, jonka mukana ei toimiteta asianmukaista ostokuittia. Viallinen tuote voidaan palauttaa liikkeeseen, josta se on ostettu.

Takuu koskee vain tuotteita, jotka ostetaan kotitalouskäyttöön ja joita käytetään kotitalouskäytössä. Takuu ei kata seuraavista syistä syntyneitä vaurioita: väärinkäyttö, huolimattomuus, OBH Nordican ohjeiden noudattamatta

jättäminen, tuotteen muuttaminen tai luvaton korjaus, omistajan suorittama virheellinen pakkaaminen tai kuljetusyhtiön huolimaton toiminta. Takuu ei myöskään kata normaalia kulumista, kuluvien osien huoltoa tai vaihtoa eikä seuraavia:

- vääränlaisen veden tai vääränlaisten kuluvien osien käyttö
- mekaaniset vauriot, ylikuormitus
- vauriot tai huonot lopputulokset, joiden syynä on väärä eli tuotetunnisteesta tai teknisistä tiedoista poikkeava jännite tai taajuus
- veden, pölyn tai hyönteisten pääsy tuotteen sisään
- kalkkeutuminen (kalkki tulee poistaa käyttöohjeiden mukaisesti)
- salaman tai virtapiikin aiheuttama vaurio
- tuotteessa olevaan lasiin tai posliiniin muodostunut vaurio
- onnettomuudet, mukaan lukien tulipalo, tulva jne.
- ammattimainen tai kaupallinen käyttö.

Kuluttajan lakisääteiset oikeudet

OBH Nordica kaupallinen takuu ei heikennä kuluttajan mahdollisia lainsäädännöllisiä oikeuksia tai oikeuksia, joita ei voi rajoittaa tai olla huomioimatta, eikä tuotteen myyneen jälleenmyyjän veloitteita tuotteen omistajaa kohtaan. Tämä takuu antaa kuluttajalle tietyt lakisääteiset oikeudet, ja kuluttajalla voi olla myös muita lakisääteisiä, maittain vaihtelevia oikeuksia. Kuluttajalla on oikeus vedota näihin oikeuksiin harkintansa mukaan.

Ohjeet ovat luettavissa myös kotisivuillamme osoitteessa www.obhnordica.fi.

Groupe SEB Finland OY

Pakkalankuja 6
01510 Vantaa
Puh. (09) 894 6150
www.obhnordica.fi

Tekniset tiedot

OBH Nordica 7941
220-240V~ 50 Hz
140 W

Aloituspakkaus

Laitteen mukana toimitetaan aloituspakkaus, joka sisältää:
1 x Food Sealer roll large - 3 m x 28 cm
5 x Food Sealer bags large - 28 cm x 40 cm

Seuraavia tarvikkeita on saatavana laitteen myyneestä kaupasta:

2 pussirullaa, koko 3 m x 22 cm	mallinnumero	7953
2 pussirullaa, 3 m x 28 cm	mallinnumero	7954
50 kpl tyhjiöpusseja, koko 22 x 30 cm	mallinnumero	7955
35 kpl tyhjiöpusseja, koko 28 x 40 cm	mallinnumero	7956

Tyhjiöastia 3 kpl (1x450 ml, 1x1100 ml, 1x1750 ml)

Bottle sealer 2 kpl

Marinating box 2,8 litraa

mallinnumero 7957

mallinnumero 7960

mallinnumero 7962



Oikeus muutokseen pidätetään.

Safety instructions

1. Read the instruction manual carefully before use and save it for future use.
2. Plug the appliance to a household outlet of 220-240 V only, and use the appliance only for the intended use.
3. Always unplug the appliance from the mains supply when not in use.
4. The appliance must not be immersed in water or any other liquids.
5. This appliance can be used by children aged 8 years and over and persons with reduced physical, sensory or mental capabilities or lack of experience and knowledge, if they have been given supervision or instruction concerning the use of the appliance in a safe way by a person responsible for their safety and they understand the hazards involved.
6. Children should be supervised to ensure that they do not play with the appliance. Children are not always able to understand potential risks. Teach children a responsible handling of electrical appliances.
7. Cleaning and maintenance shall not be made by children, unless they are over the age of 8 and supervised.
8. Keep the appliance and the cord out of reach of children under the age of 8.
9. Check that the cord is not hanging over the edge of the table.
10. Do not place the appliance on or near hotplates, open fire or the like.
11. The appliance should only be used under supervision.

12. Do not touch the heating element when it is hot.
13. Make sure that liquid is not aspirated into the pumping system of the appliance.
14. Only use original parts from OBH Nordica.
15. Always examine appliance, cord and plug for damage before use. If the supply cord is damaged, it must be replaced by the manufacturer, his service agent or a similarly qualified person in order to avoid a hazard.
16. For additional protection the installation of a residual current device (RCD) with a rated residual operating current not exceeding 30 mA is recommended. Ask your installer for advice.
17. The appliance is for domestic use only.
18. If the appliance is used for other purposes than intended or is it not handled in accordance with the instruction manual, the full responsibility for any consequences will rest with the user. Any damages of the product are not covered by the warranty.

Congratulations with your new appliance!

This Food Sealer will make you change your purchasing habits and your way of storing food. When you have tried to vacuum pack your food, this will be an unavoidable part of your cooking.

Oxygen is the worst enemy of fresh food!

The main reason why food loses nutritional value, texture, taste and quality is oxygen. Oxygen also causes freezer damage to food kept in the freezer and enables the development of micro-organisms. Consequently, the traditional way of storing food, such as in ordinary plastic bags or containers, is not the optimum solution, as they encase air together with the food.

Since vacuum packing removes oxygen it seals the taste and the food is kept fresh much longer. Removal of oxygen and preservation of food in the correct way in the refrigerator or in the freezer will also stunt the growth of micro-organisms that will at a later stage turn into mildew, yeast and bacteria.

With OBH Nordica's Food Sealers you will save time and money!

OBH Nordica Food Sealer means that you can store food up to 5 times longer than by using ordinary storage methods. Consequently, you will:

Save money by bulk buying and vacuum pack for later use – without any loss.
Save time by preparation of big quantities and freezing in portions direct in vacuum bags.

You will also save time by using a Food Sealer for pickling meat and fish. The vacuum pack opens the pores of the meat/fish, which means that the pickling process takes only a few minutes instead of hours.

Furthermore, by eliminating air in the packing, you avoid freezer damage to the raw materials.

Important!

Vacuum packing is not the same as preservation and cannot prevent food from ageing. It will, however, delay the process.

Vacuum packing is not a substitute for cooling or freezing. Refrigerated goods shall still be kept in the refrigerator or in the freezer after vacuum packing.

If the temperature of the refrigerator is more than +4°C for a certain period of time, this will advance the creation of dangerous micro-organisms; so the temperature should be kept below +4°C.

You can keep food in the freezer (preferably at -17°C or less). Even if not all micro-organisms are killed, it will hinder the growth.

Main components (see image on page 3)

1. Vacuum & Seal / Cancel - for vacuum packing and sealing. CANCEL - stops an on-going process.
2. Food Dry - Provides shorter sealing time for dry raw materials without moisture (pre-set time is "dry").
Food Moist - provides longer sealing time for wet or moist raw materials.
3. Normal - for regular produce (default pressure is "Normal").
Gentle - for soft and delicate produce that needs less vacuum pressure.
4. Manual Pulse - (Note that this feature is for use only for bags). Press the button to start vacuum packing. Then repeat until the desired results have been achieved. Then push "Manual seal" to seal. Normal or gentle vacuum pressure can be selected.
5. Manual Seal - this button has two functions:
 - for sealing plastic in rolls.
 - during vacuum packing (Vacuum & Seal), this button stops the pump immediately and then seals the bag.
6. Progress signal lights that show the process.
7. Canister - Only used for reservoir and bottle seal via hose.
8. Hose connection - for container and bottle closure.
9. Handle - Fold up / down the cover to open or close the lid.

10. Seal strip - seals the bag (can be replaced).
11. Seals
12. Air extraction - Do not cover the intake with the vacuum bag when vacuum packing/sealing.
- 13.. On-fixer - directs the orifice down into the vacuum duct.
14. Vacuum duct - place the vents in the vacuum duct. The air is sucked out of the bag and the vacuum channel captures any fluid from the bag.
15. Sealing unit + Teflon tape - seals the vacuum bag.
16. Punch knife - push and pull the knife lever along the roller to the desired length.
17. Hose for canister use.

Use

Produce a vacuum bag from a plastic roll

Place the appliance on a flat surface and plug it into a wall socket. All signal lights light up briefly and then go out, except for the Normal and Dry lights that stay on.

1. Open the device and pull out the appropriate length on the plastic. Place the plastic under the blade and pull the knife control along the plastic. Adjust the length so that there is at least 7 cm between the bag's contents and the opening of the vacuum bag. Only use plastic rolls from OBH Nordica.
2. Then put one card end of the plastic over the sealing element and make sure that the entire card end reaches the vacuum duct.
3. Close the lid and lower the handle so that the lid closes properly.
4. Push on the Manual Seal button to begin sealing; the signal light comes on. The Progress lights show the sealing process. When the Manual Seal lamp and Progress lights go off, the seal is complete.
5. Lift the handle to open the cover of the appliance. Remove the finished vacuum bag. The vacuum bag is now ready to use for vacuum packing.

Important tips when vacuum packing

- Do not put in too much ingredients in the vacuum bag/vacuum canister. Leave at least 7 cm between the contents of the vacuum bag and the opening of the bag.
- Make sure that the vacuum bag's opening is dry, as otherwise the bag will not be properly sealed. One tip is to fold down the edge around the bag before putting the ingredients in the bag so that the top of the bag stays dry. Then fold the edge again before closing.
- Extend the bag opening before it is placed against the sealing unit in order to remove any folds and unevenness.

- Do not place sharp objects such as fish bones or hard shells in the vacuum bag as they may penetrate the bag. Use vacuum canisters for this purpose.
- During the vacuum packing process, liquid and other particles can unintentionally end up in the vacuum pump, which can clog the pump and damage the appliance. To prevent this, we recommend that liquid contents be frozen in freezer-resistant containers before they are vacuum packed in a vacuum bag or vacuum canister. Note that, if liquid is vacuum packed directly in a vacuum canister without being pre-frozen, the canister can be damaged and crack when it is in the freezer. Also, refer to the section “Preparation guide for various kinds of produce”.
- If you are going to vacuum pack meat or other moist contents, some paper towels can be placed between the contents and the bag opening. When vacuum packing flour, grain and other powder contents, a coffee filter can be placed between the contents and the bag opening. Make sure the paper/filter is not placed in the seal.
- Note that vacuum packed perishables must be stored in the refrigerator or freezer. Remember that vacuum packing is not the same thing as preserving, but merely extends the shelf life.
- Keep in mind that food that has a high fat content can spoil if it is stored too warm.
- Vacuum packing of fruit and vegetables, such as apples, bananas, potatoes and root vegetables, does not extend their shelf life if they are not peeled first.

Vacuum packing

Vacuum packing with a vacuum bag

Place the appliance on a flat surface and plug it into a wall socket. All signal lights come on briefly and then go out, except for the Normal and Dry lights that stay on.

1. Place the contents to be vacuum packed in a vacuum bag, leaving at least 7 cm between the contents and the opening of the vacuum bag. Only use vacuum bags/plastic rolls from OBH Nordica.
2. Make sure the opening of the vacuum bag is clean, dry and free from folds.
3. Place the vacuum bag opening over the sealing unit and down into the vacuum channel. Make sure that the air intake is not covered by the vacuum bag.
4. Close the lid and push down the handle until you hear a click.
5. Select sealing time depending on vacuum packing: Select “Dry” for dry content and “Moist” for delicate / moist content using the Food button.

6. Then select the “Normal” Vacuum button for non-delicate contents, or “Gentle” for soft and fragile contents.
7. Press the Vacuum & Seal / Cancel button, the signal light come on and the vacuum process begins. The process can be followed through the Progress lights. When the vacuum process is complete, the device seals the seal, the Manual Seal lamp comes on. When the seal is complete, these signal lights will go out.

Please note! This appliance achieves a very high vacuum pressure during the vacuum packing process. To keep delicate contents from being ruined by the high pressure, keep an eye on the vacuum bag and push the Manual Seal button if you want to stop the process earlier. The device then stops pumping and begins sealing the vacuum bag.

9. Lift the handle and open the cover of the appliance. Remove the bag with the vacuum packed contents. Let the device rest for 1 minute between each vacuum process to avoid overheating and sealing the bag too soon.
10. Dry off any liquid and particles in the vacuum channel after each vacuum packing process.
11. Be sure that no liquid is sucked into the device. Damage arising from this is not covered by the right of return.

Pulse function

This function is used mainly for vacuum packing when a small vacuum force is desired, such as for tomatoes, crisps or the like., or when vacuum packing moist produce or sauces when you want to remove only a little air from the bag and then stop the device before the liquid is compressed.

Touch the Non-fragile Content Normal Button, or Gentle for Soft and Delicious Content.

Then press the Manual Pulse button repeatedly until the desired result is achieved. Then seal the bag by pushing the Manual Seal button. When the Manual Seal light goes out, the bag is sealed.

After use, unplug the appliance from the wall socket. DO NOT close the handle of the appliance so as to prevent the gaskets from deforming, which may affect the operation of the appliance. The cover can also be set to STORE mode to avoid this.

Thawing and heating of vacuum packed contents in vacuum bags
The vacuum bags from OBH Nordica can be used in a microwave oven and can also be warmed in water.

Open the bag by cutting off a corner so that air can enter if the vacuum bag is to be thawed/warmed in a microwave oven. The bags are only intended for thawing / heating and sous vide.

The bag of contents can be heated by placing it in a saucepan of water.

NOTE! Never re-use bags that have been used in a microwave oven or have been in hot water.

Vacuum packing with canister (accessory 7957)

Place the appliance on a flat surface and plug it into a wall socket. All signal lights light up briefly and then go out, except for the Normal and Dry lights that stay on.

1. Make sure the vacuum canister and its top are clean and dry.
2. Place the produce in the vacuum canister, but do not exceed the maximum level. Put on the top of the vacuum canister.
3. Remove the hose located on the underside of the cover and then push one connector on the appliance hose connection (8) and the other end into the hole on the vacuum container lid.
4. Turn the top's lock to the "SEAL" position.
5. Close the lid on the device and push down the handle until you hear a click. Push the Canister button and the vacuum packing process begins immediately.
6. Push on the top with your hand at the beginning of the process to avoid air leakage between the vacuum canister and top. Note that the container is compressed somewhat during the vacuum process, which may produce a creaking noise. This is normal and nothing that affects the results.
7. The device automatically stops when enough vacuum pressure has been achieved. The Canister light then turns off and the vacuum process is complete.
8. Push on the top with your hand and pull the vacuum hose out of the top. Be careful to make sure that the lock on the top points to "SEAL" when you pull out the hose.
9. To test the result, try lifting the top.
10. Turn the top's lock from "SEAL" to "OPEN" to open the vacuum canister's top. You can then lift off the top.
11. The vacuum canister can be cleaned and washed in a dishwasher (not the top) after use. Read more under "Cleaning and maintenance".
12. **NOTE!** The vacuum canister and cap may not be used in a microwave oven.

If the vacuum process does not succeed, it may be due to the following:

- there is liquid/food under the edge of the top. Always make sure that the container and the edge of the lid are dry and clean.
- liquid/food has got into the adapter. If so, the adapter must be scrapped.
- the hose is leaking at one of the ends. Check that these form a seal around the connections.

- food particles have got stuck under the grey rubber gasket in the middle of the top. Lift it carefully and clean it off.
- when vacuum packing in a canister, the cover of the device must be kept closed.

Vacuum packing with marinating box (accessory 7962)

Place the appliance on a flat surface and plug it into a wall socket. All signal lights come on briefly and then go off, except for Normal and Dry lights that stay on.

1. Make sure the vacuum canister, its top and gaskets are clean and dry.
2. Place the produce in the vacuum canister, but do not exceed the canister's maximum level. Put on the top of the vacuum canister.
3. Remove the hose located on the underside of the cover and then push one connector on the appliance hose connection (8) and the other end into the hole on the vacuum container lid.
4. Select speed depending on vacuum packing: Select "Normal" with Vacuum button for normal vacuum pressure, or "Gentle" for delicate content and more gentle pressure. The "Gentle" setting is especially useful for soft and sensitive ingredients.
5. Close the cover on the device and press the handle until you hear a click. Push the Canister button and the vacuum process begins immediately. Push on the top with your hand at the beginning of the process to avoid air leakage between the vacuum canister and top. Note that the container is compressed somewhat during the vacuum process, which may produce a creaking noise. This is normal and nothing that affects the results.
6. The device automatically turns off after about 30 seconds, and the Canister lamp goes out.
7. Push on the top with your hand and pull the vacuum hose out immediately the device turns off.
8. When the canister is under pressure, this is indicated by the "Pressure indicator" button being compressed.
9. To test the result, try lifting the top.
10. To open the top of the vacuum canister, push the "Vacuum release" button on the top to release the pressure, then the top can be lifted off.
11. The vacuum canister can be cleaned and washed in a dishwasher (not the top) after use. Never use solvents when cleaning.
12. If it looks as if dirt has got under the white protective cover on the underside of the top, this cover can be removed and washed by hand. Then dry off the underside of the vacuum canister top with a wet cloth before the protective cover is put back on. Check that the protective cover is properly in place. Note that the entire top cannot be washed by hand, only the white protective cover.
13. **NOTE!** The vacuum canister and cap may not be used in a microwave oven.

Produce that has been vacuum packed in a vacuum canister and stored in a refrigerator is kept fresh up to five times longer than non-vacuum packed produce. Before the produce is consumed, first check the status of the vacuum

pressure in the canister. If the “Pressure Indicator” button is compressed, the canister is still under pressure. If not, the produce should be checked carefully before being eaten.

If the canister is stored in a freezer, the vacuum pressure holds for up to one month. The produce can, however, of course be stored longer in the freezer even if the canister is not under pressure. Check the status of the vacuum pressure according to the earlier instructions.

Marinate under vacuum pressure

The marinating process is accelerated if carried out under vacuum pressure, since the vacuum pressure opens the pores of the produce and thereby absorbs the marinade faster. This means that marinating only takes a few minutes instead of hours.

Marinating in a vacuum bag

Pour the marinade into a vacuum bag together with the produce and vacuum pack according to earlier descriptions. Be careful to add sufficient marinade that it covers all of the contents. For the best results, marinate for at least 30 minutes before cutting the bag.

Marinating in a canister (accessory 7957)

For an even more effective marinating process, marinate fish / meat in a vacuum container according to the instructions below:

Place the appliance on a flat surface and plug it into a wall socket. All signal lights come on briefly and then go out, except for Normal and Dry lights that stay on.

1. Make sure the vacuum canister and its top are clean and dry.
2. Place the marinade together with fish/meat in the vacuum canister; be careful to not exceed the maximum level. Put on the top of the vacuum canister.
3. Remove the hose located on the underside of the cover and then push one connector on the appliance hose connection (8) and the other end into the hole on the vacuum container lid.
4. Make sure that the top's lock is in the “OPEN” position.
5. Push on the top with your hand at the beginning of the sealing process to avoid air leakage between the vacuum canister and top.
6. Close the cover on the device and push firmly until you hear a click from both sides of the device. Push the Canister button and the vacuum process begins immediately. The device stops automatically when enough vacuum pressure has been achieved.
7. Let the marinated produce rest under vacuum pressure in the canister for 30 seconds.
8. Then open the lid and slide the lid to release air from the container.
9. Repeat steps 4 to 8 four times for the best results.

10. After the fourth repetition, turn the top's lock to "SEAL" and let the produce marinate under vacuum pressure for 20 minutes. This makes it easier for the marinade to permeate the produce.
11. Push on the top with your hand and pull the vacuum hose out of the top. Turn the top's lock from "SEAL" to "OPEN" to open the top of the vacuum canister. You can then lift off the top.

Marinating in a marinating box (accessory 7962)

Place the appliance on a flat surface and plug it into a wall socket. All signal lights come on briefly and then go off, except for Normal and Dry lights that stay on.

1. Make sure the vacuum canister, its top and gaskets are clean and dry.
2. Place the marinade together with fish/meat in the vacuum canister; be careful to not exceed the maximum level. Put on the top of the vacuum canister.
3. Remove the hose located on the underside of the cover and then push one connector on the appliance hose connection (8) and the other end into the hole on the vacuum container lid.
4. Push on the top with your hand at the beginning of the process to avoid air leakage between the vacuum canister and top. Note that the container is compressed somewhat during the vacuum process, which may produce a creaking noise. This is normal and nothing that affects the results.
5. Close the lid and push down the handle until you hear a click. Push the Canister button and the vacuum process begins immediately.
6. When the canister is under pressure, this is indicated by the "Pressure indicator" button being compressed.
7. The appliance automatically switches off after about 30 seconds and the canister lamp goes out.
8. Let the marinated meat/fish rest in the container under vacuum pressure for 30 seconds.
9. Push the "Vacuum release" button on the canister's top and then repeat steps 4–8 above four times for the best results.
10. After the fourth repetition, let the meat/fish marinate under vacuum pressure for around 20 minutes. This makes it easier for the marinade to permeate the meat.
11. To open the top of the vacuum canister, push the "Vacuum release" button on the top to release the pressure, then the top of the vacuum canister can be lifted off.
12. The vacuum canister can be cleaned and washed in a dishwasher (not the top) after use. Never use solvents when cleaning.
13. If it looks as if dirt has got under the white protective cover on the underside of the top, this protective cover can be removed and washed by hand. Then dry off the underside of the vacuum canister's top with a wet cloth before the protective cover is put back on. Check that the protective cover is properly in place. Note that the entire top cannot be washed by hand, only the white protective cover.
15. **NOTE!** The vacuum canister and cap may not be used in a microwave oven.

Date marking the marinating box

On the top of the vacuum canister, you can easily set the packing date and month by pushing the markers to the current date.

Preparation guide for various kinds of produce

Meat and fish:

For the best results, the produce should be pre-frozen for around 1–2 hours before they are vacuum packed so as to retain succulence and texture. If it is not possible to pre-freeze the produce, place a paper towel between the meat/fish and the bag opening. Be careful that the paper does not end up in the seal.

Note that the meat may look darker when it has been vacuum packed, since oxygen is removed during the process.

Vegetables:

Vegetables should be blanched before they are vacuum packed, since all vegetables emit gases during storage. Blanching also stops the enzyme process that can make the vegetables lose colour and taste.

Peel the vegetables and then blanch them by dipping them in boiling water and cooking them until they have softened somewhat, but are still crisp. Then place them directly in cold water to stop the boiling process. Then let them drip dry before they are vacuum packed.

When vegetables are to be frozen, they should first be pre-frozen for 1–2 hours. Separate them out on a piece of baking paper or the like to keep them from freezing together in a clump. Then place the frozen vegetables in a vacuum bag and vacuum seal the bag. Then place the vacuum bag in the freezer. **NOTE!** Fresh mushrooms, onions and garlic should never be vacuum packed due to the risk of anaerobic bacteria.

Leafy vegetables:

For the best results, a vacuum canister should be used for vacuum packing leafy vegetables. Rinse the vegetables and let them dry on a paper towel or the like. Then vacuum pack them in a vacuum canister and store in the refrigerator.

Fruit:

Fruit with a peel should be peeled before being vacuum packed. Feel free to pre-freeze fruit for 1–2 hours before it is vacuum packed. Spread the fruit out on a piece of baking paper or the like so it does not freeze together in a clump. Then vacuum pack it in a vacuum bag and place in the freezer. If you want to keep it in the refrigerator, you should vacuum pack it in a vacuum canister.

Baked goods:

If you want to vacuum pack soft baked goods, you are recommended to use a vacuum canister in order to preserve their shape. If you want to use a vacuum bag, however, you should pre-freeze the baked goods for 1–2 hours before hand. Of course, pastry dough, pies and cake mixes can be vacuum packed for later use.

Hard cheese:

To keep cheese fresh, vacuum pack it if you are not going to use it for a few days. Take an extra large vacuum bag so that you can re-use the bag if you want to vacuum pack the same cheese again. NOTE! Soft cheese should not be vacuum packed due to the risk of anaerobic bacteria.

Powder and flour:

To keep particles from entering the vacuum pump, a coffee filter or paper towel should be placed between the contents in the vacuum bag and the bag opening. Make sure that the filter/paper does not enter the seal. You can also vacuum pack the contents in their original packaging by putting the original package and its contents in a vacuum bag and then sealing the vacuum bag.

Snacks:

If you have left-over snacks, they stay fresh longer if they are vacuum packed. For the best results, a vacuum canister should be used when vacuum packing in order to keep them from being crushed.

Liquids:

Before you vacuum pack a liquid, such as soup or broth, pre-freeze the liquid in a freezer-resistant container or ice cube form until the liquid is completely frozen. Then remove the frozen liquid from the form and vacuum pack it in a vacuum bag or vacuum canister. Then place the vacuum bag/vacuum canister in the freezer. Note that if liquid is vacuum packed directly in a vacuum canister without being pre-frozen, the canister can be damaged and crack when it is in the freezer.

General rules when handling food

- Always wash your hands, surfaces and other utensils that will be used when handling and vacuum packing the food.
- As soon as you have packed perishables, they should be refrigerated promptly or frozen; do not store them at room temperature.
- Produce that has been warmed or thawed should be consumed promptly.
- Tinned food or factory vacuum packed food that has been opened can be vacuum packed again. Follow the instructions in the user manual and store the produce as recommended.
- Do not eat thawed produce that has been stored at room temperature for more than 5 hours.
- Spread the vacuum packs out in the refrigerator or freeze so that they are cooled faster.
- Note that vacuum packaging is not the same as preservation.

Recommendations for storing

Type of raw material	Storing	Recommendation storage accessory	Shelf-life at vacuum packing	Shelf-life without vacuum packing
Meat and fish:				
Beef	Freezing	Vacuum bag	2-3 years	6 months
Pork	Freezing	Vacuum bag	2-3 years	6 months
Lamb	Freezing	Vacuum bag	2-3 years	6 months
Poultry	Freezing	Vacuum bag	2-3 years	6 months
Forcemeat	Freezing	Vacuum bag	1 year	4 months
Fish	Freezing	Vacuum bag	2 years	6 months
Cheese				
Cheddar	Refrigerator	Vacuum bag/ vacuum container	4-8 months	1-2 weeks
Parmesan	Refrigerator	Vacuum bag/ vacuum container	4-8 months	1-2 weeks
Vegetables				
Asparagus	Freezing	Vacuum bag	2-3 years	8 months
Broccoli	Freezing	Vacuum bag	2-3 years	8 months
Cabbage	Freezing	Vacuum bag	2-3 years	8 months
Sweet corn	Freezing	Vacuum bag	2-3 years	8 months
Peas	Freezing	Vacuum bag	2-3 years	8 months
Lettuce/ spinach	Refrigerator	Vacuum container	2 weeks	3-6 days
Fruit:				
Apricots	Freezing	Vacuum bag	1-3 years	6-12 months
Plums	Freezing	Vacuum bag	1-3 years	6-12 months
Peaches	Freezing	Vacuum bag	1-3 years	6-12 months
Nectarines	Freezing	Vacuum bag	1-3 years	6-12 months
Berries				
Raspberries	Refrigerator	Vacuum container	1 week	1-3 days
Blackberries	Refrigerator	Vacuum container	1 week	1-3 days
Strawberries	Refrigerator	Vacuum container	1 week	1-3 days
Blueberries	Refrigerator	Vacuum container	2 weeks	3-6 days
Cranberries	Refrigerator	Vacuum container	2 weeks	3-6 days
Bread and cakes				
Bagels	Freezing	Vacuum bag	1-3 years	6-12 months
Bread	Freezing	Vacuum bag	1-3 years	6-12 months
Cookies	Room temperature	Vacuum container	3-6 weeks	1-2 weeks
Biscuits	Room temperature	Vacuum container	3-6 weeks	1-2 weeks
Processed food				
Grains	Room temperature	Vacuum bag/ vacuum container	1-2 years	6 months

Pasta	Room temperature	Vacuum bag/ vacuum container	1-2 years	6 months
Rice	Room temperature	Vacuum bag/ vacuum container	1-2 years	6 months
Flour	Room temperature	Vacuum bag/ vacuum container	1-2 years	6 months
Sugar	Room temperature	Vacuum bag/ vacuum container	1-2 years	6 months
Nuts				
Almonds	Room temperature	Vacuum bag/ vacuum container	2 years	6 months
Peanuts	Room temperature	Vacuum bag/ vacuum container	2 years	6 months
Sun flower seeds	Room temperature	Vacuum bag/ vacuum container	2 years	6 months
Coffee				
Coffee beans	Freezing	Vacuum bag	2-3 years	6 months
Coffee beans	Room temperature	Vacuum bag/ vacuum container	1 year	3 months
Coffee powder	Freezing	Vacuum bag	2 years	6 months
Coffee powder	Room temperature	Vacuum bag/ vacuum container	5-6 months	1 month
Liquid				
Soup	Freezing	Vacuum bag/ vacuum container	1-2 years	3-6 months
Sauce	Freezing	Vacuum bag/ vacuum container	1-2 years	3-6 months
Stew	Freezing	Vacuum bag/ vacuum container	1-2 years	3-6 months

Cleaning and maintenance

Always unplug the appliance prior to cleaning and maintenance.

Cleaning the device:

- Do not dip the appliance or its cord into water or other liquids.
- Do not use scouring cleaners as the material may be damaged.
- Use a moist cloth and some mild washing-up liquid to remove food particles and dust from around the appliance's components. Wipe dry with a towel or the like.
- Wipe the Teflon Seal Strip Seal with a damp cloth. The gaskets can be carefully removed from the appliance for cleaning. Rinse them in water and let them dry properly before they are put back on. Be careful to place them correctly so that air does not leak during use. Should a gasket break, it must be replaced with a new one (which can be ordered from OBH Nordica at +46-8-629-2500).

Cleaning vacuum bags:

- Wash the vacuum bags in warm water and a little washing-up liquid.
- If the vacuum bags are to be washed in a dishwasher, turn them inside out and place them in the upper basket of the dishwasher so that the entire bag's surface comes into contact with water.
- Let the vacuum bags dry properly after cleaning.

NOTE! Due to the risk of infection, never re-use vacuum bags that have contained raw meat, raw fish or fat. Never re-use bags that have been used in a microwave oven or have been simmered in water.

Cleaning of vacuum canisters:

- The vacuum canister can be cleaned in warm water and dish washing liquid. The actual canister can be washed in the upper basket of a dishwasher.
- The top can be wiped off with a moist cloth. **NOTE!** Do not dip the top in water.
- Make sure that all parts are completely dry before re-use.

Storage:

Store the appliance on a level surface out of reach of children.

When storing, do not push down the cover so that it locks; this is to prevent the device's gaskets from becoming deformed.

The cord can be rolled up in the cord holder under the device. Do not wrap the cord around the appliance.

Troubleshooting

Problem	Reason/solution
Nothing happens when I try to vacuum seal the bag.	Check that the appliance is plugged into a wall socket. Check whether there is any damage to the cord. Check that the vacuum bag is correctly placed in the appliance (see earlier instructions).

<p>The appliance does not seal the vacuum bag after the vacuum process.</p>	<p>There is a built-in vacuum sensor in the appliance. The appliance does not switch over to sealing if insufficient pressure has been achieved in the vacuum process.</p> <p>Check the Teflon sealant and remove any dirt.</p> <p>Check the gaskets and remove them for cleaning if necessary. If they are damaged, they need to be replaced with new ones.</p> <p>The vacuum bag may leak. Check the bag by sealing it with a little air and then lowering it into water. If bubbles come from the bag, it is leaking. Reseal the bag or use a new one.</p> <p>Dirt or liquids in the bag opening can make it difficult to seal the bag. Open the bag and wipe off around the opening before it is placed level over the sealing unit.</p>
<p>There is air left after the vacuum packing process.</p>	<p>Leaks along the seal may be due to folds, liquid or particles. Wipe off the bag opening/cover before sealing begins. Dirt or liquids in the bag opening can make it difficult to seal the bag. Open the bag and wipe off around the opening before it is placed level over the sealing unit.</p> <p>Make sure the bag opening is over the sealing unit and in the vacuum channel.</p> <p>Check that the gaskets are whole, clean and positioned correctly.</p> <p>The vacuum bag may leak. Check the bag by sealing it with a little air and then lowering it into water. If bubbles come from the bag, it is leaking. Reseal the bag or use a new one. Only use vacuum bags/canisters from OBH Nordica.</p> <p>Check whether there are holes in the vacuum bag. Do not vacuum pack contents that can damage the bag (such as fish bones, hard shells, etc.).</p> <p>It is recommended to leave around 7 cm between the produce and the bag opening. But, if there is too much air between the produce and the bag opening, it may be difficult to get all the air out of the bag during the vacuum packing process. If so, a piece of the bag can be cut off to take it shorter.</p>

<p>Air enters the bag after sealing.</p>	<p>Leaks along the edge of the bag can be caused by folds, crumbs, food, etc. Open the bag again and wipe the inside of the bag opening clean. Extend the opening before it is placed over the sealing unit.</p> <p>Natural gases can be released from fruit and vegetables. Dispose of the bag with the contents if you suspect that the produce is spoiled.</p> <p>Check whether there are holes in the bag. Do not vacuum pack hard produce with sharp edges (such as nutshells), but if so, wrap them in paper towels before they are vacuum packed.</p>
<p>The vacuum bag melts.</p>	<p>Open the cover of the appliance and let the sealing unit cool a few minutes.</p> <p>Only use bags, canisters and plastic rolls from OBH Nordica.</p>
<p>The vacuum canister cannot be used to vacuum pack.</p>	<p>Make sure the vacuum hose is correctly connected to the device and the top.</p> <p>Check that the top's lock is in the "SEAL" position.</p> <p>Use your hand to push on the top and the hose at the beginning of the sealing process so that air does not leak out.</p> <p>Make sure that the vacuum canister is not damaged. If so, switch to a new canister.</p> <p>Make sure the edge of the top is clean and dry.</p>

Disposal of the appliance



Legislation requires that all electrical and electronic equipment shall be collected for reuse and recycling. Electrical and electronic equipment marked with the symbol indicating separate collection of such equipment must be returned to a municipal waste collection point.

OBH Nordica LIMITED GUARANTEE

The Guarantee

OBH Nordica guarantees this product against any manufacturing defect in materials or workmanship during 2 years within Sweden, Norway, Denmark and Finland, starting from the initial date of purchase or delivery date.

This manufacturer's commercial guarantee covers all costs related to restoring the proven defective product so that it conforms to its original specifications, through the repair or replacement of any defective part and the necessary

labour. At OBH Nordicas choice, a replacement product may be provided instead of repairing a defective product. OBH Nordicas sole obligation and your exclusive resolution under this guarantee are limited to such repair or replacement.

Conditions & Exclusions

OBH Nordica shall not be obliged to repair or replace any product which is not accompanied by a valid proof of purchase. The defective product may be returned to the store of purchase.

This guarantee applies only for products purchased and used for domestic purposes and will not cover any damage which occurs as a result of misuse, negligence, failure to follow OBH Nordica instructions, or a modification or unauthorised repair of the product, faulty packaging by the owner or mishandling by any carrier. It also does not cover normal wear and tear, maintenance or replacement of consumable parts, or the following:

- using the wrong type of water or consumable
- mechanical damages, overloading
- damages or poor results specifically due to wrong voltage or frequency as stamped on the product ID or specification
- ingress of water, dust or insects into the product
- scaling (any de-scaling must be carried out according to the instructions for use)
- damage as a result of lightning or power surges
- damage to any glass or porcelain ware in the product
- accidents including fire, flood, etc
- professional or commercial use

Consumer Statutory Rights

OBH Nordica's commercial guarantee does not affect the Statutory Rights a consumer may have or those rights that cannot be excluded or limited, nor rights against the retailer from which the consumer purchased the product. This guarantee gives a consumer specific legal rights, and the consumer may also have other legal rights which vary from Country to Country. The consumer may assert any such rights at his sole discretion.

These instructions are also available on our website www.obhnordica.com.

TEFAL - OBH Nordica Group AB

Löfströms Allé 5
SE-172 66 Sundbyberg
Phone: +46 08-629 25 00
www.obhnordica.com

Technical Data

OBH Nordica 7941
220-240V ~ 50 Hz
140 W

Starter package

This device includes a starter package that contains the following:

- 1 x Food Sealer roll large - 3 m x 28 cm
- 5 x Food Sealer bags large - 28 cm x 40 cm

The following accessories can be purchased where the device was purchased:

Food Sealer roll 2 rolls: 3 m x 22 cm	Model No. 7953
Food Sealer roll 2 rolls: 3 m x 28 cm	Model No. 7954
Vacuum pockets 50 pcs, 22x30 cm	Model No. 7955
Vacuum pockets 35 pcs, 28x40 cm	Model No. 7956
Canister 3 pcs (1x450 ml, 1x1100 ml, 1x1750 ml)	Model No. 7957
Bottle sealer 2 pcs	Model No. 7960
Marinating box 2.8 liters	Model No. 7962



We reserve the right to make changes without prior notice.



SE/SB/7941/230518