



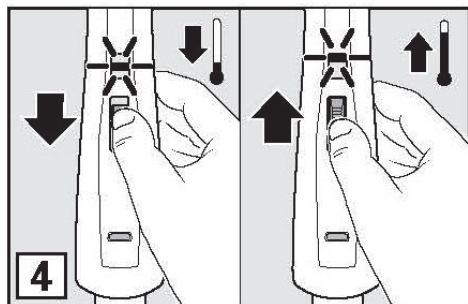
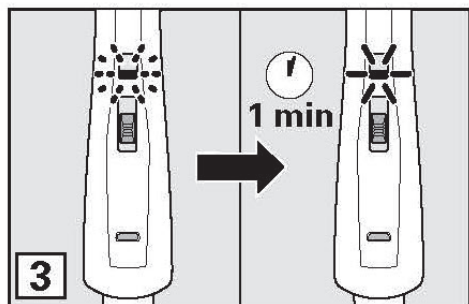
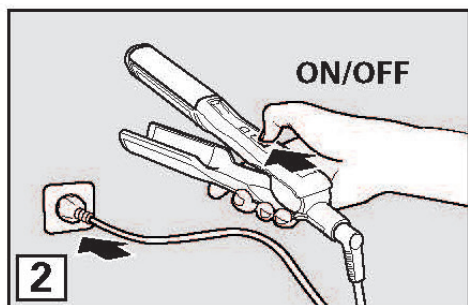
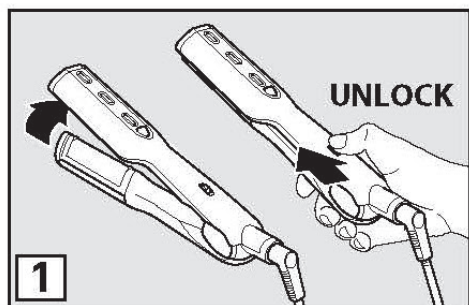
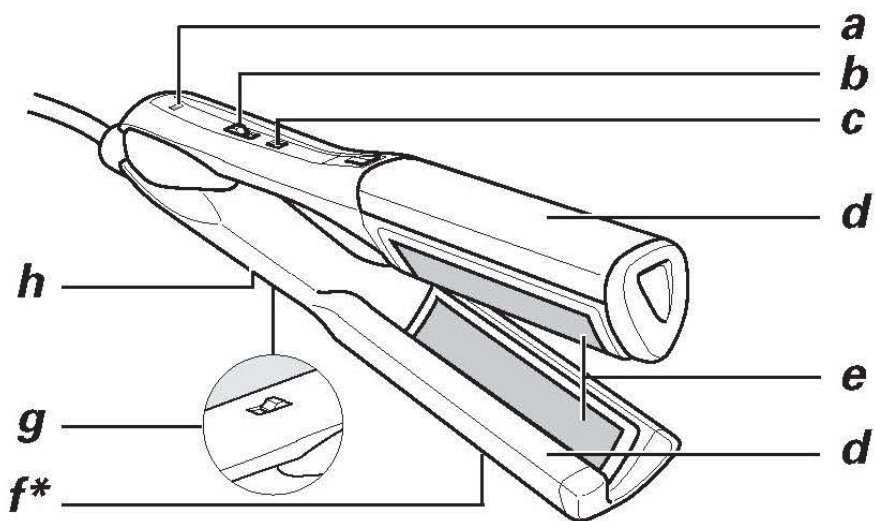
DESIGNING GOOD LIFE

BJÖRN AXÉN TOOLS
MULTI STYLER 3 IN 1
3D STYLER
CREATIVE TOOL - PROFESSIONAL STYLES

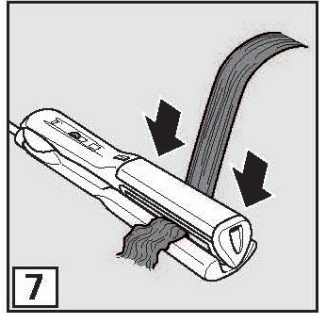
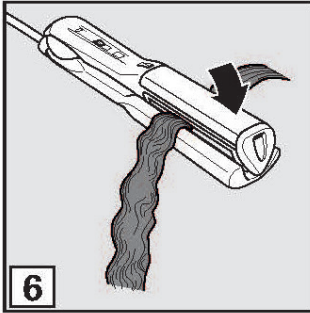
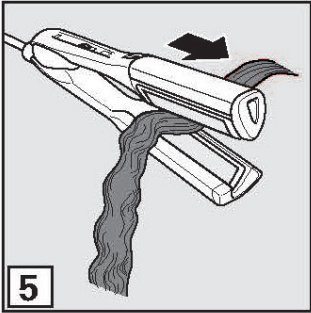


*Looking!
good!*

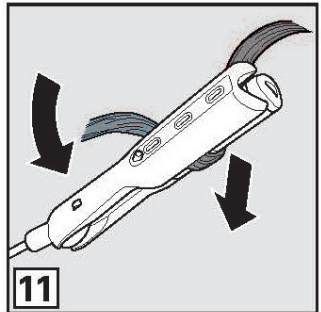
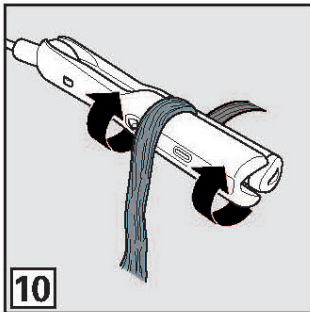
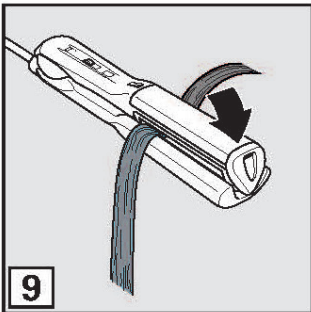
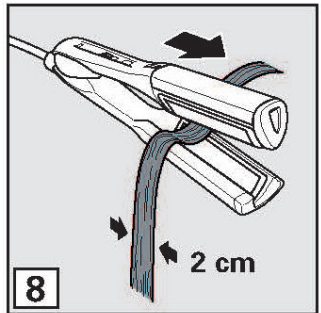
Bruksanvisning – svenska	sida	6 – 12
Brugsanvisning – dansk	side	13 – 19
Bruksanvisning – norsk.....	side	20 – 26
Käyttöohjeet – suomi	sivu	27 – 33
Instruction manual – english.....	page	34 – 40



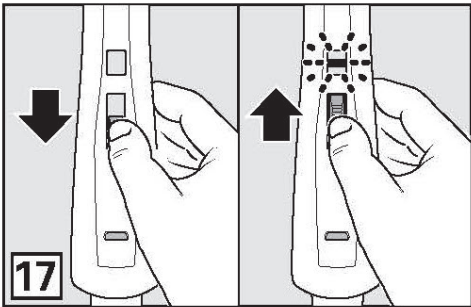
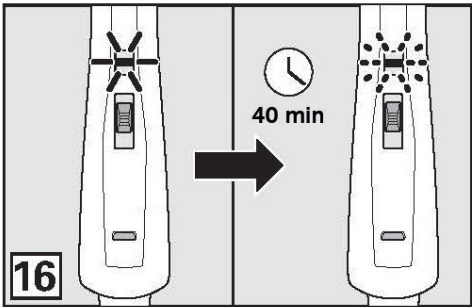
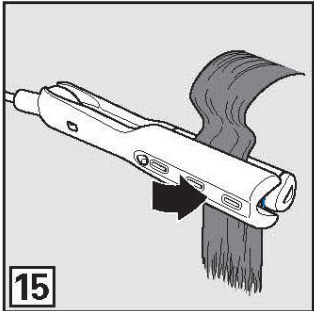
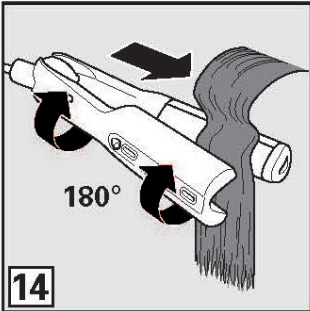
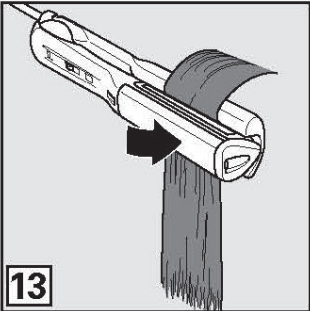
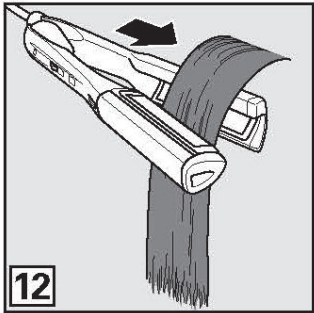
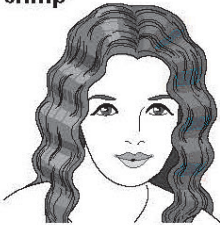
straight




curl



crimp



Säkerhetsanvisningar

1. Läs igenom bruksanvisningen noga innan användning och spar den för framtida bruk.
2. Anslut endast apparaten till 220-240 volt växelström och använd endast apparaten till det den är avsedd för.
3. Dra alltid ur kontakten vid uppehåll i användandet, om problem uppstår, efter användning, när det sätts på eller tas av delar från apparaten samt innan rengöring och underhåll.
4. Apparaten eller dess sladd får inte sänkas ner i vatten eller andra vätskor.
5. Denna apparat kan användas av personer (inklusive barn från 8 år och uppåt) med begränsad fysisk, sensorisk eller mental förmåga eller som har brist på kunskap/erfarenhet av apparaten, om användning sker under övervakning eller efter instruktion hur apparaten används på ett säkert sätt av en person som ansvarar för deras säkerhet och att de är medvetna om möjliga risker.
6. Barn bör vara under uppsyn för att försäkra att de inte leker med apparaten. Barn kan inte alltid uppfatta och förstå potentiella risker. Lär barn ansvarsfull användning av elapparater.
7. Rengöring och underhåll får inte utföras av barn om de inte är över 8 år och under övervakning.
8. Se till att sladden inte hänger fritt ned från bänkytan.
9. Apparaten bör endast användas under uppsyn.
10.  **WARNING!** Använd inte apparaten i närheten av badkar, dusch, handfat eller annat kärl som innehåller vatten.

11. Dra alltid ur kontakten direkt efter användning om apparaten använts i ett badrum, eftersom vatten utgör en fara även om apparaten är avstängd.
12. Kontrollera alltid apparat, sladd och kontakt innan användning. Om sladden skadats måste den bytas av tillverkaren, legitimerad serviceverkstad eller en behörig person för att undvika fara.
13. Extra skydd rekommenderas genom installation av jordfelsbrytare med en märkström av 30 mA. Kontakta en auktoriserad elektriker.
14. Apparaten är endast för privat bruk.
15. Om produkten används till annat än den är till för, eller används utan att respektera bruksanvisningen bär användaren själv ansvaret för eventuella följder. Eventuella skador på produkten därav täcks inte av reklamationsrätten.

Apparatens delar (se bilder sid 3-5)

- a Indikatorlampa för joniseringsfunktion
- b ON/OFF strömbrytare för temperaturinställning
- c Temperaturindikator
- d Yta för locktångsfunktion
- e Keramiska plattor
- f Joniseringsgenerator
- g Låsknapp
- h Handtag

Användning

Se till att håret är helt torrt och kamma igenom det väl. Om man har väldigt långt eller tjockt hår kan det vara lättare att använda hårklämmor för att dela upp håret. Använd inte hårspray eller andra brandfarliga kemiska hårprodukter.

Öppna stylingverktyget med låsknappen (g) på verktygets undersida (se bild 1). Sätt kontakten i ett vägguttag och starta stylingverktyget med ON/OFF-skjutknappen (b) (se bild 2). Temperaturindikatorn blinkar tills den förinställda temperaturen har uppnåtts. Detta tar ca 1 minut.

Inställning av temperatur

Ställ in lämplig temperatur beroende på din hårtyp genom att skjuta strömbrytaren (b) till en av de tre valbara temperaturnivåerna (bild 4).

Varning! Håret kan torka ut och i värsta fall brännas om man väljer för hög temperatur för sin hårkvalitet. Observera rekommenderade temperaturnivåer i avsnittet nedan. Starta alltid på den lägsta temperaturnivån (190°C) när du använder stylingverkytet för första gången.

Rekommenderade temperaturnivåer

190°C - tunt fint hår/färgat hår

200°C - normalt hår

210°C - tjockt svårformat hår

Notera!

För varje ny vald temperaturnivå blinkar respektive signallampa tills temperaturen är uppnådd. Högre temperaturnivåer uppnås inom några sekunder men om temperaturen sänks tar detta något längre tid.

OBS!

Detta stylingverktyg uppnår mycket höga temperaturer. Se till att verktygets varma plattor inte kommer i kontakt med hårbotten, ansikte, hals eller händer. Använd inte stylingverkytet på peruker, extensions eller konstgjort hår utan att prova på en liten hårslinga först då det finns risk för att håret smälter.

Om du vill använda stylingverkytet som straightener

Bild 5-7

Håll stylingverkytet på säkert avstånd från huden och ögonen. Använd spegel.

Ta inte bredare hårpartier än 2-3 cm. Lägg hårslingan mellan plattorna (e) och tryck ihop (se bild 5). Var uppmärksam så att fingrarna inte kommer i kontakt med de varma plattorna. Dra sedan stylingverkytet neråt mot topparna i en jämn rörelse (se bild 6 och 7). För bästa resultat, börja nära hårbotten och arbeta utåt topparna.

Efter avslutad styling, låt håret svalna och kamma sedan igenom det.

Stäng alltid av stylingverkytet med strömbrytaren och dra ur kontakten efter användning.

Om du vill använda stylingverkytet som locktång

Bild 8-11

Håll stylingverkytet på säkert avstånd från huden och ögonen. Använd spegel.

Ta inte bredare hårpartier än 2-3 cm. Öppna plattorna och placera hårlingan längst in mellan de V-formade plattorna (e), se bild 8. Håll ett avstånd på minst 3-4 cm till hårbotten.

Kläm ihop plattorna (se bild 9) och vrid stylingverkytet så att hårslingan ligger runt hela stylingverkytet, se bild 10.

Vinkla stylingverkytet något neråt mot skuldran och dra sedan verkytet i dess position långsamt ner mot hårtopparna, se bild 11. En större vinkel ger en mer definierad lock.

Notera! Bästa resultat uppnås medan värmeytan (d) fortfarande är kall.

Efter avslutad styling, låt håret svalna och kamma sedan igenom det om så önskas.

Om du vill använda stylingverkytet som wave maker

Bild 12-15

Håll stylingverkytet på säkert avstånd från huden och ögonen. Använd spegel.

Placera en hårslinga, ca 4-6 cm bred och lägg slingan mellan plattorna (e), se bild 12). Tryck ihop plattorna i ca 4-5 sekunder (se bild 13). Öppna stylingverkytet och frigör hårslingan. Vrid verkytet 180° och placera hårslingan en bit längre ner mellan plattorna utan att överlappa det redan stylade håret, se bild 14. Upprepa proceduren på hela hårslingan, ända ner till hårtopparna.

Efter avslutad styling, låt håret svalna och kamma sedan igenom det om så önskas.

Avstängning

Stäng alltid av stylingverkytet med strömbrytaren (b) och dra ur sladden efter avslutad användning.

WARNING! Stylingverkytet kan skadas av överhettning. Se alltid till att plattorna inte är låsta under tiden verkytet svalnar.

Automatisk stand-byfunktion

Bild 16-17

Stylingverkytet slår automatiskt av strömbrytaren (b) till stand-by-läge 40 minuter efter senaste aktivering som en säkerhetsåtgärd, och för att spara energi. Detta indikeras med att temperaturindikatorerna blinkar (se bild 16). Vill du använda stylingverkytet stänger du bara av tången med strömbrytaren (b) och startar den igen, se bild 17.

Joniseringsgenerator

Stylingverkytet är utrustad med en joniseringsgenerator som aktiveras automatiskt när verkytet startas med strömbrytaren. Denna funktion ger håret extra glans och motverkar även statisk elektricitet. Ett mjukt sprakande kan höras från stylingverkytet, vilket är normalt.

Låsfunktion

Stylingvertyget har en praktisk låsfunktion som underlättar om du ska ta den med dig. Aktivera låsfunktionen genom att trycka ihop plattorna och skjuta låsknappen på undersidan av verkyget åt höger. För att låsa upp, tryck ihop plattorna och skjut knappen åt motsatt håll så att plattorna frigörs.

Rengöring och underhåll

- Stäng av stylingverkyget genom att trycka på OFF knappen tills displayen slocknar. Dra därefter ur kontakten och låt verkyget svalna helt på ett värmetåligt underlag före rengöring.
- Notera att vid användning av kemikalier kan ytan på stylingverkygets hölje ta skada.
- Se till att stylingverkyget är utom barns räckhåll. Stylingverkyget når mycket höga temperaturer när den används och det tar därför tid innan den har svalnat helt.
- Stylingverkyget och sladden får inte nedsänkas i vatten eller andra vätskor och får inte komma i direkt kontakt med vatten.
- Var försiktig så att vatten inte tränger in innanför höljet!
- Torka av stylingverkygets hölje och tång med en fuktig trasa. Eftertorka med en torr trasa.
- Se till att stylingverkyget har svalnat helt samt är torr innan den läggs undan.
- Förvara stylingverkyget på ett torrt, säkert ställe utom barns räckhåll efter användning.

Sladden får inte lindas runt stylingverkyget eftersom det medför onormal påfrestning med risk för sladdbrott.

Kassering av förbrukad apparatur



Enligt lag ska elektriska och elektroniska apparater insamlas och delar av apparaterna återvinnas. Elektriska och elektroniska apparater märkt med symbolen för avfallshantering ska kasseras på en kommunal återvinningsstation.

OBH Nordicas BEGRÄNSADE GARANTI

Garantin

OBH Nordica garanterar att den här produkten är fri från tillverkningsdefekter vad gäller material och hantverk under 2 år i Sverige, Norge, Danmark och Finland. Garantin börjar löpa den dag då produkten köps eller levereras.

Denna tillverkarens kommersiella garanti omfattar alla kostnader relaterade till att återställa den bevisat defekta produkten så att den överensstämmer med originalspecifikationerna via reparation eller ersättning av eventuellt defekta delar samt nödvändig arbetsinsats. Efter OBH Nordicas gottfinnande kan en ersättningsprodukt tillhandahållas istället för att reparera den defekta produkten. OBH Nordicas enda skyldighet, och din exklusiva gottgörelse enligt den här garantin, är begränsad till sådan reparation eller ersättning.

Villkor och undantag

OBH Nordica har ingen skyldighet att reparera eller ersätta produkter som inte åtföljs av ett giltigt inköpsbevis. Den defekta produkten kan returneras till inköpsbutiken.

Den här garantin gäller endast för produkter som köps och används för hemmabruk och omfattar inte skador som uppstår till följd av missbruk, underlåtenhet, misslyckande med att följa OBH Nordicas instruktioner eller då produkten har modifierats eller utsatts för en ej godkänd reparation, felaktig emballering av ägaren eller felhantering av ett transportföretag. Den omfattar inte heller normalt slitage, underhåll, eller ersättning av förbrukningsartiklar och inte heller följande:

- användning av fel typ av vatten eller förbrukningsartikel
- mekaniska skador, överbelastning
- skador eller dåliga resultat som specifikt beror på fel spänning eller frekvens, jämfört med vad som är angivet i produkt-ID:et eller i specifikationen
- vatten, damm eller insekter som har trängt in i produkten
- kalkavlagringar (all kalkborttagning måste ske i enlighet med bruksanvisningen)
- skador till följd av blixtnedslag eller strömavbrott
- skador på glas- eller porslinskomponenter i produkten
- olyckor som brand, översvämning osv.
- professionell eller kommersiell användning

Lagstadgade konsumenträttigheter

OBH Nordicas kommersiella garanti påverkar inte konsumentens lagstadgade rättigheter och inte heller de rättigheter som inte kan exkluderas eller begränsas eller rättigheter mot den återförsäljare från vilken konsumenten köpte produkten. Den här garantin ger konsumenten specifika juridiska rättigheter och denne kan även ha andra lagenliga rättigheter som kan variera från land till land. Konsumenten kan efter eget gottfinnande hävda sådana rättigheter.

Dessa instruktioner finns även tillgängliga på vår hemsida www.obhnordica.se.

TEFAL - OBH Nordica Group AB

Löfströms Allé 5
172 66 Sundbyberg
Tel: 08-629 25 00
www.obhnordica.se

Tekniska data

OBH Nordica 3108

220-240V~, 50Hz

55W

Flexibla keramiska plattor


Automatisk avstängning 40 min

Joniseringsgenerator



Rätten till löpande ändringar förbehålles.

Sikkerhed og el-apparater

1. Læs brugsanvisningen grundigt igennem før brug, og gem den til senere brug.
2. Tilslut kun apparatet til 220-240 volt vekselstrøm, og brug kun apparatet til det formål, det er beregnet til.
3. Tag altid stikket ud af stikkontakten ved forstyrrelser i brugen og efter brug samt før rengøring og vedligeholdelse.
4. Dette apparat kan anvendes af personer (heriblandt børn fra 8 år og opefter) med begrænsede fysiske, sensoriske eller mentale evner eller manglende erfaring med eller kendskab til apparatet, såfremt disse er bevidste om mulige risici, er under opsyn eller får instruktion i sikker brug af apparatet af en person, der er ansvarlig for deres sikkerhed.
5. Børn bør være under opsyn for at sikre, at de ikke leger med apparatet. Børn er ikke altid i stand til at opfatte og vurdere mulige risici. Lær børn en ansvarsbevidst omgang med el-apparater.
6. Børn må kun rengøre og vedligeholde apparatet, hvis de er 8 år og opefter og er under opsyn.
7. Sørg for, at ledningen ikke hænger frit ned fra bordkanten.
8. Apparatet bør kun anvendes under opsyn.
9.  **ADVARSEL:** Benyt aldrig apparatet nær badekar, brusere, baljer eller lignende indeholdende vand.
10. Apparatet må ikke neddyppes i vand eller andre væsker. Benyt aldrig apparatet med våde hænder. Undlad ligeledes at lægge apparatet på et vådt eller fugtigt underlag.

11. Tag altid stikket ud af stikkontakten straks efter brug, hvis apparatet benyttes på badeværelset, idet tilstedeværelse af vand udgør en fare, selvom apparatet er slukket.
12. Efterse altid apparat, ledning og stik for beskadigelse før brug. Hvis tilledningen bliver beskadiget, skal den udskiftes af fabrikanten eller hans serviceværksted eller af en tilsvarende uddannet person, for at undgå, at der opstår fare.
13. For ekstrabeskyttelse anbefales installation af fejlstrømsafbryder (HFI/PFI/HPFI-relæ-brydestrøm) på max. 30 mA. Kontakt en autoriseret el-installatør herom.
14. Apparatet er kun til husholdningsbrug.
15. Benyttes apparatet til andet formål end det egentlige, eller betjenes det ikke i henhold til brugsanvisningen, bærer brugeren selv det fulde ansvar for eventuelle følger. Eventuelle skader på produktet eller andet som følge heraf er derfor ikke dækket af reklamationsretten.

Apparatets dele (se billeder på side 3-5)

- a Indikatorlys til ioniseringsfunktion
- b ON/OFF-knap til temperaturindstilling
- c Temperaturindikator
- d Flade til krøllejernsfunktion
- e Keramiske plader
- f Ioniseringsgenerator
- g Låseknap
- h Håndtag

Brug

Sørg for, at håret er helt tørt, og red det grundigt igennem. Hvis du har meget langt eller tykt hår, kan det være nemmere at bruge hårklemmer til at inddеле håret. Brug ikke hårspray eller andre brandfarlige kemiske hårprodukter.

Åbn stylingapparatet med låseknappen (g) på undersiden (se billede 1). Sæt stikket i en kontakt og tænd for stylingapparatet med ON/OFF-skydeknappen (b) (se billede 2). Temperaturindikatoren blinker, indtil den forudindstillede temperatur er nået. Det tager ca. 1 minut.

Indstilling af temperatur

Indstil en passende temperatur efter din hårtype ved at skyde tænd/sluk-knappen (b) til et af de tre mulige temperaturniveauer (billede 4).

Advarsel! Håret kan udtørres og i værste fald brændes, hvis man vælger en for høj temperatur til sin hårkvalitet. Bemærk de anbefalede temperaturniveauer i afsnittet nedenfor. Start altid på det laveste temperaturniveau (190 °C), når du bruger apparatet første gang.

Anbefalede temperaturniveauer

190 °C - tyndt, fint hår/farvet hår

200 °C - normalt hår

210 °C - tykt hår

Bemærk!

Det respektive signallys blinker for hvert nyt valgt temperaturniveau, indtil temperaturen er nået. Højere temperaturniveauer opnås inden for nogle sekunder, men hvis temperaturen skal sænkes, tager det lidt længere tid.

OBS!

Dette stylingapparatet når op på meget høje temperaturer. Sørg for, at stylingapparatets varme plader ikke kommer i kontakt med hårbund, ansigt, hals eller hænder. Brug ikke stylingapparatet på parykker eller kunstigt hår uden først at prøve på en lille lok, da der ellers er risiko for, at håret smelter.

Hvis du vil bruge stylingapparatet som straightener

Billede 5-7

Hold stylingapparatet på sikker afstand af hud og øjne. Brug et spejl.

Tag ikke bredere hårsektioner end 2-3 cm. Læg håret mellem pladerne (e) og tryk sammen (se billede 5). Vær forsigtig, så fingrene ikke kommer i kontakt med de varme plader. Træk derefter stylingapparatet nedad mod spidserne i en jævn bevægelse (se billede 6 og 7). Du får det bedste resultat ved at starte nær hovedbunden og arbejde dig ud mod spidserne.

Efter afsluttet styling, skal håret køle af, hvorefter det kan redes igennem.

Sluk altid for stylingapparatet med tænd/sluk-knappen og tag stikket ud af kontakten efter brug.

Hvis du vil bruge stylingapparatet som krøllejern

Billede 8-11

Hold stylingapparatet på sikker afstand af hud og øjne. Brug et spejl.

Tag ikke bredere hårsektioner end 2-3 cm. Åbn pladerne og anbring håret længst nede mellem de V-formede plader (e), se billede 8. Hold en afstand på mindst 3-4 cm til hårbunden.

Klem pladerne sammen (se billede 9) og drej stylingapparatet, så hårlokken ligger omkring hele stylingapparatet, se billede 10.

Drej stylingapparatet lidt nedad mod skulderen og træk det derefter i denne position langsomt ned mod spidserne, se billede 11. En større vinkel giver en mere defineret krølle.

Bemærk! Det bedste resultat opnås, mens varmepladen (d) stadig er kold.

Efter afsluttet styling, skal håret køle af, hvorefter det redes igennem og sættes som ønsket.

Hvis du vil bruge stylingapparatet som wave maker

Billede 12-15

Hold stylingapparatet på sikker afstand af hud og øjne. Brug et spejl.

Placer en hårsektion, ca. 4-6 cm bred mellem pladerne (e), se billede 12). Tryk pladerne sammen i ca. 4-5 sekunder (se billede 13). Åbn stylingapparatet og frigør håret. Drej stylingapparatet 180 ° og placer hårsektionen lidt længere nede mellem pladerne uden at overlape det allerede stylede hår, se billede 14. Gentag proceduren på hele hårlokken, helt ned til spidserne.

Efter afsluttet styling, skal håret køle af, hvorefter det redes igennem og sættes som ønsket.

Slukning

Sluk altid for stylingapparatet på tænd/sluk-knappen (b), og tag stikket ud af kontakten efter brug.

ADVARSEL! Stylingapparatet kan beskadiges af overophedning. Sørg altid for, at pladerne ikke er låst, mens apparatet afkøles.

Automatisk standby-funktion

Billede 16-17

Stylingapparatet sætter automatisk (b) i standby-tilstand, når det ikke har været i brug i 40 minutter som en sikkerhedsforanstaltning og for at spare energi. Det indikeres ved, at temperaturindikatorerne blinker (se billede 16). Hvis du vil

bruge stylingapparatet, slukker du blot for jernet med tænd/sluk-knappen (b) og starter det igen, se billede 17.

Ioniseringsgenerator

Stylingapparatet er forsynet med en ioniseringsgenerator, der aktiveres automatisk, når apparatet startes med tænd/sluk-knappen. Denne funktion giver håret ekstra glans og modvirker også statisk elektricitet. Stylingapparatet udsender en mild knitren, hvilket er helt normalt.

Låsefunktion

Stylingapparatet har en praktisk låsefunktion, der gør det nemmere for dig at tage det med dig. Du aktiverer låsefunktionen ved at trykke pladerne sammen og skyde låseknapen under apparatet til højre. Du låser op ved at trykke pladerne sammen og skubbe knappen modsat, så pladerne frigøres.

Rengøring og vedligeholdelse

- Sluk for stylingapparatet ved at trykke på OFF-knappen, indtil displayet slukkes. Træk derefter stikket ud og lad apparatet køle helt af på en flade, der kan tåle varme, før det rengøres.
- Bemærk, at brug af kemikalier kan beskadige stylingapparatets skal.
- Sørg for at opbevare stylingapparatet uden for rækkevidde af børn. Stylingapparatet når op på meget høje temperaturer, når det er i brug, og det tager derfor tid at afkøle det hele.
- Stylingapparatet og ledningen må ikke nedsænkes i vand eller andre væsker og må ikke komme i direkte kontakt med vand.
- Udvis forsigtighed for at undgå, at der trænger vand ind gennem skallen
- Aftør stylingapparatet skal og tang med en fugtig klud. Tør efter med en tør klud.
- Kontroller, at stylingapparatet er afkølet og helt tørt, før du lægger det væk.
- Opbevar stylingapparatet på et tørt og sikkert sted uden for børns rækkevidde efter brug.

Ledningen må ikke vikles omkring stylingapparatet, da det kan belaste den og medføre risiko for brud på ledning.

Bortskaffelse af apparatet



Lovgivningen kræver, at elektriske og elektroniske apparater indsamles, og dele af apparaterne genbruges. Elektriske og elektroniske apparater mærket med symbolet for affaldshåndtering skal afleveres på en kommunal genbrugsplads.

OBH Nordica BEGRÆNSET GARANTI

Garantien

OBH Nordica yder garanti på dette produkt mod nogen produktionsfejl i materialer eller kvalitet op til 2 år i Sverige, Norge, Danmark og Finland, startende fra den oprindelige købs- eller leveringsdato.

Producentens kommercielle garanti dækker alle omkostninger i forbindelse med udbedring af det dokumenterede defekte produkt, så det stemmer overens med de originale specifikationer, gennem reparation eller udskiftning af eventuelle fejlbehæftede dele og den nødvendige arbejdskraft. Efter OBH Nordicas skøn kan produktet erstattes af andet produkt frem for reparation af defekt produkt. OBH Nordicas eneste forpligtelse og din eksklusive løsning under denne garanti er begrænset til en sådan reparation eller erstatning.

Betingelser & undtagelser

OBH Nordica er ikke forpligtet til at reparere eller erstatte et produkt, hvortil der ikke hører gyldigt købsbevis. Det defekte produkt kan returneres til købsstedet.

Denne garanti gælder kun for produkter, der er købt til hjemmebrug og dækker ikke skade, der måtte opstå som følge af forkert brug, misligholdelse, manglende overholdelse af OBH Nordicas instruktioner eller en modifikation eller uautoriseret reparation af produktet, fejlagtig indpakning fra ejerens side eller fejlhåndtering under forsendelse. Garantien dækker heller ikke normal slitage, vedligeholdelse eller udskiftning af forbrugsdele eller følgende:

- brug af forkert type af vand eller forbrugsvarer.
- mekanisk skade, overbelastning.
- skader eller ringe resultater, som specifikt kan tilskrives forkert spænding eller frekvens som angivet på produkt-ID eller specifikation.
- indtrængen af vand, støv eller insekter i produktet.
- tilkalkning (enhver form for afkalkning skal udføres i henhold til instruktioner for brug).
- skade, der kan tilskrives lyn eller strømstød.
- skade på glas- eller porcelænsdele i produktet.
- ulykker, herunder brand, oversvømmelse osv.
- professionel eller kommerciel brug.

Lovbestemte rettigheder for forbruger

OBH Nordicas kommercielle garanti påvirker ikke de lovbestemte rettigheder en forbruger måtte have eller rettigheder, som ikke kan ekskluderes eller begrænses, ej heller rettigheder over for forhandler, hvorfra forbruger har købt produktet. Denne garanti giver en forbruger specifikke juridiske rettigheder, og forbrugeren kan også have andre juridiske rettigheder, som kan variere fra land til land. Forbrugeren kan hævde alle sådanne rettigheder efter eget skøn.

Disse instruktioner er også tilgængelige på vores hjemmeside www.obhnordica.dk.

Groupe SEB Danmark A/S

2750 Ballerup

Visiting address: Tempovej 27

Phone: +45 43 350 350

Direct: +45 43 350 367

www.obhnordica.dk

Tekniske data

OBH Nordica 3108

220-240V~, 50Hz

55W

Fleksible keramiske plader

Automatisk afbryderfunktion 40 min

Ion-generator



Ret til løbende ændringer og forbedringer forbeholdes.

Sikkerhetsforskrifter

1. Les gjennom bruksanvisningen før bruk og spar den til senere bruk.
2. Tilkoble apparatet kun til 220-240 V vekselstrøm og bruk apparatet kun til det formål det er beregnet til.
3. Ta alltid støpslet ut av kontakten hvis apparatet ikke fungerer, når den ikke skal brukes, og før rengjøring og vedlikehold.
4. Dette apparat kan brukes av personer (også barn fra 8 år og oppover) med begrensede fysiske, sensoriske, mentale evner, manglende erfaring med eller kjennskap til apparatet, med mindre disse er under tilsyn eller får instruksjon i bruken av apparatet av en person som er ansvarlig for deres sikkerhet.
5. Barn bør være under tilsyn for å forsikre seg om at de ikke leker med apparatet. Barn er ikke alltid i stand til å vurdere mulige fare rundt dette. Lær barn et ansvarsbevist forhold med el- apparater.
6. Rengjøring og vedlikehold skal ikke utføres av barn hvis de ikke er 8 år eller eldre og er under tilsyn.
7. Pass på at ledningen ikke henger fritt ned fra bordkanten.
8. Apparatet bør kun brukes under tilsyn.
9.  **FORSIKTIG:** Bruk aldri apparatet med våte eller fuktige hender, over vask, badekar eller noe som inneholder vann.
10. Apparatet må ikke dyppes i vann eller andre væsker. Bruk aldri apparatet med våte hender og sett aldri apparatet på et vått eller fuktig underlag.

11. Ta alltid støpslet ut av kontakten straks etter bruk hvis apparatet brukes på badet, ettersom nærhet til vann utgjør en fare selv om apparatet er avslått.
12. Kontroller alltid apparatet, ledningen og støpslet før bruk. Hvis ledningen er skadet skal den byttes av fabrikken, serviceverksted eller av en tilsvarende autorisert person for å unngå at det oppstår noen fare.
13. Det anbefales at el- installasjonen ekstrabeskyttes i henhold til sterkstrømsreglementet med jordfeilbryter maks. 30 mA). Kontakt evt. en autorisert el- installatør.
14. Apparatet er kun beregnet til privat forbruk.
15. Brukes apparatet til annet formål enn det egentlig er beregnet for eller brukes det ikke i henhold til bruksanvisningen, bærer brukeren selv det fulle ansvar for eventuelle skader. Eventuelle skader på produktet eller annet som følge herunder dekkes ikke av reklamasjonsretten.

Apparatets deler (se bilder side 3)

- a Indikatorlampe for ioniseringsfunksjon
- b ON/OFF-strømbryter for temperaturinnstilling
- c Temperaturindikator
- d Overflate for krølltangfunksjon
- e Keramiske plater
- f Ioniseringsgenerator
- g Låseknapp
- h Håndtak

Bruksanvisning

Se til at håret er helt tørt, og gre det godt. Hvis du har veldig langt eller tykt hår, kan det være enklere å bruke hårklemmer for å dele opp håret. Bruk ikke hårspray eller andre brannfarlige kjemiske hårprodukter.

Åpne stylingverktøyet med låseknappen (g) på verktøyets underside (se bilde 1). Sett støpselet i en stikkontakt, og start stylingverktøyet med ON/OFF-skyveknappen (b) (se bilde 2). Temperaturindikatoren blinker til den forhåndsinnstilte temperaturen er oppnådd. Dette tar ca. 1 minutt.

Stille inn temperatur

Still inn egnet temperatur avhengig av din hårtype ved å skyve strømbryteren (b) til ett av de tre valgbare temperaturnivåene (bilde 4).

OBS! Håret kan tørke ut og i verste fall brennes dersom du velger for høy temperatur for din hårkvalitet. Se anbefalte temperaturnivåer i avsnittet nedenfor. Start alltid på det laveste temperaturnivået (190 °C) når du bruker stylingverktøyet for første gang.

Anbefalte temperaturnivåer

190 °C – tynt, fint hår / farget hår

200 °C – normalt hår

210 °C – tykt, uregjerlig hår

Merk!

For hvert nytt valgt temperaturnivå blinker respektive signallampe til temperaturen er oppnådd. Høyere temperaturnivåer oppnås innen noen sekunder, men dersom temperaturen senkes, tar dette noe lengre tid.

OBS!

Dette stylingverktøyet oppnår svært høye temperaturer. Se til at verktøyets varme plater ikke kommer i kontakt med hårbunnen, ansiktet, halsen eller hendene. Bruk ikke stylingverktøyet på parykker, extensions eller annet kunstig hår uten å prøve på en liten lokk først, for det finnes risiko for at det smelter.

Hvis du vil bruke stylingverktøyet som rettetang

Bilde 5–7

Hold stylingverktøyet i sikker avstand fra huden og øynene. Bruk speil.

Ikke ta bredere hårpartier enn 2–3 cm. Legg hårlokken mellom platene og trykk dem sammen (se bilde 5). Pass på at du ikke kommer borti de varme platene med fingrene. Dra deretter stylingverktøyet nedover mot hårtuppene med en jevn bevegelse (se bilde 6 og 7). Du får best resultat hvis du begynner ved hårfestet og jobber deg ut mot hårtuppene.

Etter avsluttet styling lar du håret kjøle før du grer gjennom det.

Slå alltid av stylingverktøyet med strømbryteren og dra ut støpselet etter bruk.

Hvis du vil bruke stylingverktøyet som krølltang

Bilde 8–11

Hold stylingverktøyet i sikker avstand fra huden og øynene. Bruk speil.

Ikke ta bredere hårpartier enn 2–3 cm. Åpne platene og plasser hårlokken lengst inn mellom de V-formede platene, se bilde 8. Hold en avstand på minst 3–4 cm til hårbunnen.

Klem sammen platene (se bilde 9), og vri stylingverktøyet slik at hårløkken ligger rundt hele stylingverktøyet, se bilde 10.

Vinkle stylingverktøyet litt nedover mot skulderen, og dra deretter verktøyet i dets posisjon langsomt ned mot hårtuppene, se bilde 11. En større vinkel gir en mer definert krøll.

Merk! Beste resultat oppnås mens varmeplaten (d) fremdeles er kald.

Etter avsluttet styling lar du håret kjøle før du grer gjennom det etter eget ønske.

Hvis du vil bruke stylingverktøyet til å lage bølger

Bilde 12–15

Hold stylingverktøyet i sikker avstand fra huden og øynene. Bruk speil.

Plasser en hårløkk, ca. 4–6 cm bred, og legg lokken mellom platene, (se bilde 12). Trykk sammen platene i ca. 4–5 sekunder (se bilde 13). Åpne stylingverktøyet og frigjør hårløkken. Vri verktøyet 180°, og plassere hårløkken litt lenger ned mellom platene uten å overlape det allerede stylede håret, se bilde 14. Gjenta prosedyren på hele hårløkken, helt ned til hårtuppene.

Etter avsluttet styling lar du håret kjøle før du grer gjennom det etter eget ønske.

Slå av

Slå alltid av stylingverktøyet med strømbryteren (b), og dra ut den elektriske ledningen etter bruk.

OBS! Stylingverktøyet kan skades av overoppheting. Se alltid til at platene ikke er låst mens verktøyet avkjøler seg.

Automatisk standby-funksjon

Bilde 16–17

Stylingverktøyet setter automatisk strømbryteren (b) i standbymodus 40 minutter etter siste aktivering som en sikkerhetsforanstaltning, og for å spare energi. Dette indikeres ved at temperaturindikatorerne blinker (se bilde 16). Vil du bruke stylingverktøyet, slår du bare av tungen med strømbryteren (b) og slår den på igjen, se bilde 17.

Ioniseringsgenerator

Stylingverktøyet er utstyrt med en ioniseringsgenerator som aktiveres automatisk når verktøyet slås på med strømbryteren. Denne funksjon gir håret ekstra glans og motvirker også statisk elektrisitet. Det kan høres en myk sprakelyd fra stylingverktøyet, noe som er normalt.

Låsefunksjon

Stylingverktøyet har en praktisk låsefunksjon som gjør det enklere å ta med seg. Aktiver låsefunksjonen ved å trykke sammen platene og skyve låseknappen på undersiden av verktøyet til høyre. Når du skal låse opp igjen, trykker du sammen platene og skyver knappen til motsatt side, slik at platene frigjøres.

Rengjøring og vedlikehold

- Slå av stylingverktøyet ved å trykke på OFF-knappen til displayet slukkes. Dra deretter ut kontakten, og la verktøyet avkjøles på et underlag som tåler varme før rengjøring.
- Merk at ved bruk av kjemikalier kan overflaten på stylingverktøyets belegg ta skade.
- Se til at stylingverktøyet er utenfor barns rekkevidde. Stylingverktøyet når svært høye temperaturer ved bruk, og det kan ta tid før det kjøler helt.
- Stylingverktøyet og den elektriske ledningen skal ikke dypes i vann eller andre væsker, og skal ikke komme i direkte kontakt med vann.
- Vær forsiktig slik at vann ikke trenger inn under belegget!
- Tørk av stylingverktøyets belegg og tang med en fuktig klut. Tørk deretter med en tørr klut.
- Se til at stylingverktøyet av fullstendig avkjølt og tørt før du legger det vekk.
- Oppbevar stylingverktøyet på et tørt, sikkert sted utenfor barns rekkevidde.

Den elektriske ledningen må ikke tvinnes rundt stylingverktøyet ettersom det medfører unormal belastning med risiko for ledningsbrudd.

Avlevering av apparatet



Loven krever at elektriske og elektroniske apparater innsamles og deler av de gjenvinnes. Elektriske og elektroniske apparater merket med symbolet for avfallshåndtering skal avlevers på en kommunal gjenvinningsplass.

BEGRENSET GARANTI for OBH Nordica

Garantien

OBH Nordica garanterer at dette produktet vil være fritt for produksjonsfeil i materialer eller arbeid i 2 år i Sverige, Norge, Danmark og Finland, fra og med kjøpsdato eller leveringsdato.

Denne produsentens kommersielle garanti dekker alle kostnader knyttet til gjenoppretting av bevist defekt produkt, slik at det samsvarer med de opprinnelige spesifikasjonene, gjennom reparasjon eller bytting av eventuelle deler samt nødvendig arbeid. OBH Nordica kan velge å bytte ut produktet med et erstatningsprodukt i stedet for å reparere et defekt produkt. OBH Nordicas eneste forpliktelse og den eneste løsningen du tilbys ifølge denne garantien, er

begrenset til denne typen reparasjon eller bytte.

Vilkår og unntak

OBH Nordica er ikke forpliktet til å reparere eller erstatte noen produkter der det ikke kan legges frem gyldig kjøpskvittering. Defekt produkt kan leveres tilbake til butikken der det ble kjøpt.

Denne garantien gjelder bare for produkter som er kjøpt og brukt til hjemmebruk og dekker ikke noen typer skader som oppstår som følge av misbruk, uaktsomhet, unnlattelse av å følge OBH Nordicas instruksjoner, eller modifisering eller uautorisert reparasjon av produktet, feil pakking fra eier eller feilbehandling fra eventuell transportør.

Den dekker heller ikke normal bruksslitasje, vedlikehold eller bytting av forbruksdeler, eller følgende:

- bruk av feil type vann eller forbruksdeler
- mekaniske skader, overbelastning
- skader eller dårlige resultater, særlig på grunn av feil spenning eller frekvens, som stemplet på produkt-IDen eller spesifikasjonen
- inntrenging av vann, støv eller insekter i produktet
- kalkavleiring (eventuell avkalking må utføres i henhold til brukerveiledningen)
- skade som følge av lynnedslag eller spenningsvingninger
- skade på eventuelle glass- eller porselenselementer i produktet
- ulykker, blant annet brann, oversvømmelse osv.
- profesjonell eller kommersiell bruk

Lovbestemte forbrukerrettigheter

OBH Nordicas kommersielle garanti får ingen innvirkning på de lovbestemte rettighetene forbrukere kan ha, eller andre rettigheter som ikke kan utelates eller begrenses, eller rettigheter i forhold til forhandleren som forbrukeren kjøpte produktet fra. Denne garantien gir forbrukeren bestemte juridiske rettigheter, og forbrukeren kan også ha andre juridiske rettigheter som kan variere fra land til land. Forbrukeren kan hevde slike rettigheter etter eget skjønn.

Groupe SEB Norway AS

Lilleakerveien 6d, plan 5
0216 Oslo
Norge
Tlf.: 22 96 39 30
www.obhnordica.no

Tekniske data


OBH Nordica 3108
220-240V~, 50Hz
55W

Fleksible keramiske plater
Slår seg av automatisk - 40 min
Ioniseringsgenerator



Retten til løpende endringer forbeholdes.

Turvallisuusohjeet

1. Lue käyttöohje huolellisesti ennen laitteen käyttöönottoa ja säilytä se myöhempää tarvetta varten.
2. Liitä laite ainoastaan 220–240 V:n verkkovirtaan ja käytä laitetta vain sen alkuperäiseen käyttötarkoitukseen.
3. Irrota pistotulppa pistorasiasta aina pitäessäsi taukoa laitteen käytössä, toimintahäiriöiden yhteydessä, käytön jälkeen, osia kiinnitettäessä ja irrotettaessa sekä ennen puhdistusta ja hoitoa.
4. Kahdeksanvuotiaat tai sitä vanhemmat lapset sekä henkilöt, jotka ovat fyysisesti, henkisesti tai aisteiltaan rajoitteisia tai joilla ei ole riittävästi tietoa tai kokemusta laitteen käytöstä, voivat käyttää tätä laitetta, mikäli käyttö tapahtuu heidän turvallisuudestaan vastaavan henkilön valvonnassa tai tämä henkilö on opettanut heitä käyttämään laitetta turvallisella tavalla ja he tiedostavat käyttöön mahdollisesti liittyvät riskit.
5. Valvo, etteivät lapset leiki laitteella. Lapset eivät välttämättä ymmärrä tai osaa arvioida mahdollisia vaaroja. Opeta lapsia käyttämään sähkölaitteita vastuullisesti.
6. Alle 8-vuotiaat lapset eivät saa puhdistaa tai huoltaa laitetta ilman aikuisen valvontaa.
7. Varmista, ettei liitosjohto riipu pöydän reunan yli.
8. Laitteen käyttöä on aina valvottava.
9.  **VAROITUS!** Laitetta ei saa käyttää kylpyammeen, suihkun, vedellä täytetyn pesualtaan tai muun vastaavan paikan lähetyvillä.

10. Laitetta ei saa upottaa veteen tai muihin nesteisiin. Älä koskaan käytä laitetta kostein käsin äläkä aseta laitetta märälle tai kostealle alustalle.
11. Jos käytät laitetta kylpyhuoneessa, irrota aina pistotulppa pistorasiasta välittömästi käytön jälkeen. Laite saattaa olla vaaraksi siitä huolimatta, että laitteesta on kytketty virta pois.
12. Tarkista ennen jokaista käyttökertaa, että laite, liitosjohto ja pistotulppa eivät ole vaurioituneet. Mikäli liitosjohto on vaurioitunut, se on vaihdettava vaaratilanteiden välttämiseksi. Vaihdon saa suorittaa ainoastaan valmistaja, valtuutettu huoltoliike tai muu pätevä henkilö.
13. Pistorasiaan on suositeltavaa asentaa lisäsuojaksi vikavirtasuojakytkin, jonka laukaisuvirta on enintään 30 mA. Ota tarvittaessa yhteys valtuutettuun sähköasennusliikkeeseen.
14. Laite on tarkoitettu ainoastaan kotitalouskäyttöön.
15. Jos laitetta käytetään muuhun kuin sen alkuperäiseen käyttötarkoitukseen tai käyttöohjeen vastaisesti, käyttäjä kantaa täyden vastuun mahdollisista seurauksista. Tällöin takuu ei kata laitteelle tai muulle kohteelle mahdollisesti aiheutuneita vaurioita.

Laitteen osat (katso sivulla 3-5 oleva kuvat)

- a Ionisointitoiminnon merkkivalo
- b Lämpötilan säädön ON/OFF-virtakytkin
- c Lämpötilan ilmaisin
- d Kiharrintoiminnon pinta
- e Keraamiset levyt
- f Ionisoija
- g Lukituspainike
- h Kädensija

Käyttö

Varmista, että hiukset ovat kuivuneet kunnolla, ja kampa ne huolellisesti. Hyvin pitkät tai paksut hiukset on suositeltavaa jakaa osiin esimerkiksi hiussolkien avulla. Älä käytä hiuskiinnettä tai muita tulenarkoja kemiallisia hiustuotteita.

Avaa muotoilulaite alapuolella olevasta lukituspainikkeesta (g) (katso kuva 1). Liitä pistotulppa pistorasiaan ja käynnistä muotoilulaite ON/OFF-liukukytimestä (b) (katso kuva 2). Lämpötilan ilmaisin vilkkuu, kunnes asetettu lämpötila on saavutettu. Tähän menee noin minuutti.

Lämpötilan säätö

Aseta hiustyypillesi sopiva lämpötila työntämällä virtakytkin (b) yhteen kolmesta lämpötilatasosta (kuva 4).

Varoitus! Hiukset voivat kuivaa tai pahimmassa tapauksessa palaa, jos hiuslaadulle valitaan liian korkea lämpötila. Katso suositellut lämpötilatasot alta. Kun käytät muotoilulaitetta ensimmäistä kertaa, aloita aina alimmasta lämpötilatasosta (190 °C).

Suosittelut lämpötilatasot

190 °C – ohuet, hennot tai värjätyt hiukset

200 °C – normaalit hiukset

210 °C – paksut, jäykät hiukset

Huomaa!

Merkkivalo vilkkuu jokaisen uuden lämpötilan kohdalla, kunnes valittu lämpötila on saavutettu. Korkeammat lämpötilatasot saavutetaan muutamassa sekunnissa, mutta lämpötilan alenemiseen menee hieman kauemmin.

HUOM.!

Tämä muotoilulaite lämpenee käytössä erittäin kuumaksi. Varo, etteivät muotoilulaitteen kuumat levyt kosketa hius pohjaa, kasvoja, kaulaa tai käsiä. Älä muotoile muotoilulaitteella peruukkia, hiustenpidennyksiä tai tekohiuksia kokeilematta sitä ensin pieneen hiusosioon, sillä kuituhius saattaa sulaa.

Muotoilulaitteen käyttö suoristusraudana

Kuvat 5–7

Pidä muotoilulaite turvallisella etäisyydellä ihosta ja silmistä. Käytä peiliä.

Käsittele kerrallaan enintään 2–3 cm:n levyisiä hiusosioita. Aseta hiusosio levyjen (e) väliin ja purista levyt yhteen (katso kuva 5). Varo koskettamasta kuumia levyjä. Liu'uta sitten muotoilulaitetta tasaisesti kohti latvoja (katso kuvat 6 ja 7). Parhaaseen lopputulokseen pääset aloittamalla läheltä hius pohjaa ja jatkamalla kohti latvoja.

Kun olet valmis, anna hiusten jäähtyä ja kampa ne sitten.

Katkaise muotoilulaitteesta virta ja irrota pistotulppa pistorasiasta aina käytön jälkeen.

Muotoilulaitteen käyttö lämpökihartimena

Kuvat 8-11

Pidä muotoilulaite turvallisella etäisyydellä ihosta ja silmistä. Käytä peiliä.

Käsittele kerrallaan enintään 2–3 cm:n levyisiä hiusosioita. Avaa levyt ja aseta hiusosio V:n muotoisten levyjen (e) väliin takareunaan, katso kuva 8. Pidä laite vähintään 3–4 cm:n etäisyydellä hiuspohjasta.

Purista levyt yhteen (katso kuva 9) ja käännä muotoilulaitetta niin, että hiusosio on koko muotoilulaitteen ympärillä, katso kuva 10.

Käännä muotoilulaitetta hieman alaspäin kohti olkapäätä ja liu'uta sitten laitetta tässä asennossa hitaasti kohti latvoja, katso kuva 11. Mitä isompi kulma, sitä parempia kiharoita.

Huomaa! Parhaan tuloksen saat, kun lämpöpinta (d) on kylmä.

Kun olet valmis, anna hiusten jäähtyä ja kampa ne halutessasi.

Muotoilulaitteen käyttö laineiden tekoon

Kuvat 12-15

Pidä muotoilulaite turvallisella etäisyydellä ihosta ja silmistä. Käytä peiliä.

Aseta noin 4–6 cm leveä hiusosio levyjen (e) väliin (katso kuva 12). Paina levyjä yhteen noin 4–5 sekunnin ajan (katso kuva 13). Avaa muotoilulaite ja vapauta hiusosio. Käännä laitetta 180° ja aseta hiusosio hieman alempaa levyjen väliin niin, ettei jo muotoiltu kohta jää levyjen väliin, katso kuva 14. Toista toimenpide koko hiusosiolle latvaan asti.

Kun olet valmis, anna hiusten jäähtyä ja kampa ne halutessasi.

Virrankatkaisu

Kytke muotoilulaite pois päältä virtakytkimestä (b) ja irrota pistotulppa pistorasiasta aina käytön jälkeen.

VAROITUS! Ylikuumeneminen voi vaurioittaa muotoilulaitetta. Varmista aina, etteivät levyt ole lukittuina, kun laite jäähtyy.

Automaattinen valmiustila

Kuvat 16-17

Turvatoimena sekä energian säästämiseksi muotoilulaite kytkee virtakytkimen (b) automaattisesti valmiustilaan, kun laitetta ei ole käytetty 40 minuuttiin.

Lämpötilan ilmaisimet vilkkuvat merkinä tästä (katso kuva 16). Jos haluat käyttää muotoilulaitetta, katkaise virta virtakytkimestä (b) ja käynnistä laite uudelleen, katso kuva 17.

Ionisointitoiminto

Muotoilulaitteessa on ionisointitoiminto, joka aktivoituu automaattisesti, kun laite kytketään päälle virtakytkimestä. Tämä toiminto tekee hiuksista kiiltävät ja vähentää staattista sähköä. Laitteesta saattaa kuulua pientä rätinää, mutta se on normaalia.

Lukitus

Muotoilulaitteessa on käytännöllinen lukitus, joka helpottaa laitteen kuljettamista mukana. Lukitse laite painamalla levyt yhteen ja siirtämällä laitteen alapuolella oleva lukitsin oikealle. Avaa lukitus painamalla levyt yhteen ja siirtämällä lukitsin vastakkaiseen suuntaan, jolloin levyt vapautuvat.

Puhdistus ja hoito

- Kytke muotoilulaite pois päältä painamalla OFF-painiketta, kunnes näyttö sammuu. Irrota sen jälkeen pistotulppa pistorasiasta ja anna laitteen jäähtyä lämmönkestävällä alustalla ennen puhdistusta.
- Huomaa, että kemikaalien käyttö saattaa vahingoittaa muotoilulaitteen ulkopintaa.
- Pidä muotoilulaite lasten ulottumattomissa. Muotoilulaite kuumenee käytössä huomattavasti, minkä vuoksi sen jäähtyminen kestää kauan.
- Muotoilulaitetta ja liitosjohtoa ei saa upottaa veteen tai muuhun nesteeseen, eivätkä ne saa joutua kosketuksiin veden kanssa.
- Varmista, ettei laitteen kuoren sisään pääse vettä!
- Pyyhi muotoilulaitteen ulkopinta ja levyt kostealla liinalla ja kuivaa ne sen jälkeen kuivalla liinalla.
- Varmista, että muotoilulaite on täysin jäähtynyt ja kuiva, ennen kuin siirrät sen säilytykseen.
- Säilytä muotoilulaite käytön jälkeen kuivassa, turvallisessa paikassa lasten ulottumattomissa.

Älä kierrä liitosjohtoa muotoilulaitteen ympärille, koska siihen tällöin kohdistuva epätavallinen rasitus saattaa aiheuttaa johdon murtumisen.

Käytetyn laitteen hävittäminen



Lainsäädäntö edellyttää, että kaikki sähköiset ja elektroniset laitteet kerätään uusiokäyttöön ja kierrätykseen. Sähköiset ja elektroniset laitteet, jotka on varustettu kierrätystä osoittavalla merkillä, on kerättävä erikseen ja toimitettava kunnalliseen kierrätyspisteeseen.

OBH Nordican RAJOITETTU TAKUU

Takuu

OBH Nordica myöntää tälle tuotteelle kahden vuoden takuun kaikkien valmistus- ja materiaalivirheiden varalta. Takuu on voimassa Ruotsissa,

Norjassa, Tanskassa ja Suomessa, ja se on voimassa ostopäivästä tai toimituspäivästä alkaen.

Tämä valmistajan kaupallinen takuu kattaa kaikki kustannukset, myös tarvittavat työkustannukset, joita syntyy, kun vialliseksi todettu tuote muutetaan vastaamaan alkuperäistä määrittelyä joko korjaamalla tai vaihtamalla viallinen osa. Viallisen tuotteen korjaamisen sijaan OBH Nordica voi harkintansa mukaan antaa tilalle uuden tuotteen. OBH Nordican ainoa velvoite ja ostajan sama ainoa korvaus rajoittuvat tämän takuun mukaisesti tuotteen korjaukseen tai vaihtoon.

Ehdot ja rajoitukset

OBH Nordica ei ole velvollinen korjaamaan tai vaihtamaan tuotetta, jonka mukana ei toimiteta asianmukaista ostokuittia. Viallinen tuote voidaan palauttaa liikkeeseen, josta se on ostettu.

Takuu koskee vain tuotteita, jotka ostetaan kotitalouskäyttöön ja joita käytetään kotitalouskäytössä. Takuu ei kata seuraavista syistä syntyneitä vaurioita: väärinkäyttö, huolimattomuus, OBH Nordican ohjeiden noudattamatta jättäminen, tuotteen muuttaminen tai luvaton korjaus, omistajan suorittama virheellinen pakkaaminen tai kuljetusyhtiön huolimaton toiminta. Takuu ei myöskään kata normaalia kulumista, kuluvien osien huoltoa tai vaihtoa eikä seuraavia:

- vääränlaisen veden tai vääränlaisten kuluvien osien käyttö
- mekaaniset vauriot, ylikuormitus
- vauriot tai huonot lopputulokset, joiden syynä on väärä eli tuotetunnisteesta tai teknisistä tiedoista poikkeava jännite tai taajuus
- veden, pölyn tai hyönteisten pääsy tuotteen sisään
- kalkkeutuminen (kalkki tulee poistaa käyttöohjeiden mukaisesti)
- salaman tai virtapiikin aiheuttama vaurio
- tuotteessa olevaan lasiin tai posliiniin muodostunut vaurio
- onnettomuudet, mukaan lukien tulipalo, tulva jne.
- ammattimainen tai kaupallinen käyttö.

Kuluttajan lakisääteiset oikeudet

OBH Nordican kaupallinen takuu ei heikennä kuluttajan mahdollisia lainsäädännöllisiä oikeuksia tai oikeuksia, joita ei voi rajoittaa tai olla huomioimatta, eikä tuotteen myyneen jälleenmyyjän velvoitteita tuotteen omistajaa kohtaan. Tämä takuu antaa kuluttajalle tietyt lakisääteiset oikeudet, ja kuluttajalla voi olla myös muita lakisääteisiä, maittain vaihtelevia oikeuksia. Kuluttajalla on oikeus vedota näihin oikeuksiin harkintansa mukaan.

Groupe SEB Finland OY

Pakkalankuja 6
01510 Vantaa
Finland
Puh. (09) 894 6150
www.obhnordica.fi

Tekniset tiedot


OBH Nordica 3108
220-240V~, 50Hz
55W

Joustavasti kiinnitetyt keraamiset levyt
Automaattinen virrankatkaisu 40 minuuttia
Ionisointitoiminto



Oikeus muutokseen pidätetään.

Safety instructions

1. Read the instruction manual carefully before use and save it for future use.
2. Plug the appliance to a household outlet of 220-240 V only, and use the appliance only for the intended use.
3. Always unplug the appliance from the mains supply when not in use, in case of a problem, after use, when parts are mounted or removed from the appliance and before cleaning and maintenance.
4. This appliance can be used by persons (including children from the age of 8) with reduced physical, sensory or mental capabilities or lack of experience with/knowledge about the appliance, if they have been given supervision or instructions concerning the use of the appliance by a person responsible for their safety and when they are aware of possible risks.
5. Children should be supervised to ensure that they do not play with the appliance. Children are not always able to understand potential risks. Teach children a responsible handling of electrical appliances.
6. Cleaning and maintenance should not be made by children under the age of 8 and they shall be supervised.
7. Check that the cord is not hanging free from the edge of the table.
8. The appliance should only be used under supervision.
9.  **WARNING!** Never use the appliance close to a bathtub, a shower, a washbasin or similar containing water.

10. Never immerse the appliance in water or any other liquid. Never use the appliance with humid hands and do not position the appliance on a wet or humid surface.
11. Always unplug the appliance from the mains supply immediately after use, if the appliance is used in a bathroom, as water presents a hazard even when the appliance has been switched off.
12. Always check the appliance, the cord and the switch before use. If the cord is damaged, it must be replaced by the manufacturer, an authorized service agent or a similarly qualified person in order to avoid any hazard.
13. Extra protection can be obtained by installation of a residual current device of 30 mA. Check with your installer.
14. The appliance is for domestic use only.
15. If the appliance is used for other purposes than intended or not handled in accordance with the instruction manual, the full responsibility for any consequences will rest with the user. Any damages of the product as a consequence of the above are not covered by the warranty.

Main components (see illustrations on page 3-5)

- a Indicator light for ionising function
- b ON/OFF switch for temperature setting
- c Temperature indicator
- d Surface for curling function
- e Ceramic plates
- f Ionisation generator
- g Lock button
- h Handle

Use

Make sure your hair is completely dry and comb it through. If you have very long or thick hair, it may be easier to use hair clips to section your hair. Do not use hairspray or other flammable chemical hair products.

Open the styling tongs using the lock button (g) on the underside of the appliance (see picture 1). Plug the styling tongs in and switch them on using the ON/OFF switch (b) (see picture 2). The temperature indicator flashes until the preset temperature has been reached. This takes around 1 minute.

Setting the temperature

Set the appropriate temperature for your hair type by pushing the switch (b) to one of the three optional temperature levels (picture 4).

Warning! The hair can dry out and at worst burn if you choose a temperature that is too high for your hair type. Note the recommended temperature levels in the section below. Always start at the lowest temperature level (190°C) when using the styling tongs for the first time.

Recommended temperature levels

190°C – thin fine hair/coloured hair

200°C – normal hair

210°C – thick unruly hair

Please note!

For each newly selected temperature level, the relevant indicator light flashes until the temperature is reached. Higher temperature levels are reached in a few seconds, but if the temperature is lowered, this takes slightly longer.

NB!

These styling tongs reach very high temperatures. Make sure that the tongs' hot plates do not come into contact with the scalp, face, neck or hands. Do not use the styling tongs on wigs, extensions or artificial hair without testing them first on a small strand of hair to discover if there is a risk of the hair melting.

If you want to use the styling tongs as straighteners

Pictures 5-7

Keep the styling tongs at a safe distance from the skin and eyes. Use a mirror.

Do not take sections of hair wider than 2-3 cm. Place the hair between the plates (e) and press together (see picture 5). Make sure that your fingers do not come into contact with the hot plates. Then slide the tongs down towards the ends of the hair in one smooth movement (see pictures 6 and 7). For best results, start at the roots and work out towards the ends.

Once you have finished styling, allow the hair to cool and then comb through.

Always switch off the styling tongs using the switch and unplug after use.

If you want to use the styling tongs as curling irons

Pictures 8-11

Keep the styling tongs at a safe distance from the skin and eyes. Use a mirror.

Do not take sections of hair wider than 2-3 cm. Open the plates and place the hair as far in as possible between the V-shaped plates (e) (see picture 8). Maintain a distance of at least 3-4 cm from the scalp.

Squeeze the plates together (see picture 9) and turn the styling tongs so that the hair is wrapped around the styling tongs (see picture 10).

Angle the styling tongs slightly down towards the shoulders and then pull the tongs in that position slowly towards the ends of the hair (see picture 11). A larger angle will produce a more defined curl.

Please note! Best results are achieved while the heating surface (d) is still cold.

Once you have finished styling, allow the hair to cool and then comb through, if desired.

If you want to use the styling tongs as a wave maker

Pictures 12-15

Keep the styling tongs at a safe distance from the skin and eyes. Use a mirror.

Take a section of hair, around 4-6 cm wide, and place between the plates (e) (see picture 12). Press the plates together for around 4-5 seconds (see picture 13). Open the styling tongs and release the hair. Turn the tongs 180° and place the next lower section of hair between the plates without overlapping the already styled hair (see picture 14). Repeat the procedure for the entire section of hair, all the way down to the ends of the hair.

Once you have finished styling, allow the hair to cool and then comb through, if desired.

Switching off

Always switch off the styling tongs using the switch (b) and unplug the cord after use.

WARNING! The styling tongs can be damaged by overheating. Always ensure that the plates are not locked while the tongs cool.

Automatic stand-by function

Pictures 16-17

The styling tongs automatically set the switch (b) to stand-by mode 40 minutes after last activated as a safety precaution and to save energy. This is indicated by the temperature indicators flashing (see picture 16). If you want to use the styling tongs, turn off the tongs using the switch (b) and restart (see picture 17).

Ionisation generator

The styling tongs are equipped with an ionisation generator which is activated automatically when the tongs are switched on. This feature gives hair extra shine and also prevents static electricity. A soft crackling can be heard from the styling tongs, which is normal.

Lock function

The styling tongs have a practical lock function which makes it easier to take with you. Activate the lock function by pressing the plates together and push the lock button on the underside of the tongs to the right. To unlock, press the plates together and push the button in the opposite direction so that the plates are released.

Cleaning and maintenance

- Switch off the styling tongs by pressing the OFF button until the display turns off. Then unplug the tongs and allow them to cool on a heat resistant surface before cleaning.
- Note that the use of chemicals may damage the exterior of the styling tongs.
- Ensure that the styling tongs are kept out of the reach of children. The styling tongs reach very high temperatures when in use, and therefore take a long time to cool down.
- The styling tongs and cord must not be immersed in water or other liquids and must not come into direct contact with water.
- Make sure that water does not get into the casing!
- Wipe the exterior of the styling tongs and the tongs themselves with a damp cloth. Wipe with a dry cloth.
- Make sure that the styling tongs have cooled completely and are dry before putting them away.
- Store the styling tongs in a dry, safe place out of the reach of children after use.

Do not wrap the cord around the styling tongs, as this may cause abnormal strain, with a risk of the cord breaking.

Disposal of the appliance



Legislation requires that all electrical and electronic equipment shall be collected for reuse and recycling. Electrical and electronic equipment marked with the symbol indicating separate collection of such equipment must be returned to a municipal waste collection point.

OBH Nordica LIMITED GUARANTEE

The Guarantee

OBH Nordica guarantees this product against any manufacturing defect in materials or workmanship during 2 years within Sweden, Norway, Denmark and Finland, starting from the initial date of purchase or delivery date.

This manufacturer's commercial guarantee covers all costs related to restoring the proven defective product so that it conforms to its original specifications, through the repair or replacement of any defective part and the necessary labour. At OBH Nordica's choice, a replacement product may be provided instead of repairing a defective product. OBH Nordica's sole obligation and your exclusive resolution under this guarantee are limited to such repair or replacement.

Conditions & Exclusions

OBH Nordica shall not be obliged to repair or replace any product which is not accompanied by a valid proof of purchase.

The defective product may be returned to the store of purchase.

This guarantee applies only for products purchased and used for domestic purposes and will not cover any damage which occurs as a result of misuse, negligence, failure to follow OBH Nordica instructions, or a modification or unauthorised repair of the product, faulty packaging by the owner or mishandling by any carrier. It also does not cover normal wear and tear, maintenance or replacement of consumable parts, or the following:

- using the wrong type of water or consumable
- mechanical damages, overloading
- damages or poor results specifically due to wrong voltage or frequency as stamped on the product ID or specification
- ingress of water, dust or insects into the product
- scaling (any de-scaling must be carried out according to the instructions for use)
- damage as a result of lightning or power surges
- damage to any glass or porcelain ware in the product
- accidents including fire, flood, etc
- professional or commercial use

Consumer Statutory Rights

OBH Nordica's commercial guarantee does not affect the Statutory Rights a consumer may have or those rights that cannot be excluded or limited, nor rights against the retailer from which the consumer purchased the product. This

guarantee gives a consumer specific legal rights, and the consumer may also have other legal rights which vary from Country to Country. The consumer may assert any such rights at his sole discretion.

OBH Nordica AB

Löfströms Allé 5

SE-172 66 Sundbyberg

Phone: +46 08-629 25 00

www.obhnordica.com

Technical data

OBH Nordica 3108

220-240V~, 50Hz

55W

Flexible ceramic plates

Automatic shut off 40 min

Ionisation generator



These instructions are subject to alterations or improvements.

