



DESIGNING GOOD LIFE

Steam Iron URBN HEAT

MONTE CARLO

Make a colorful impression



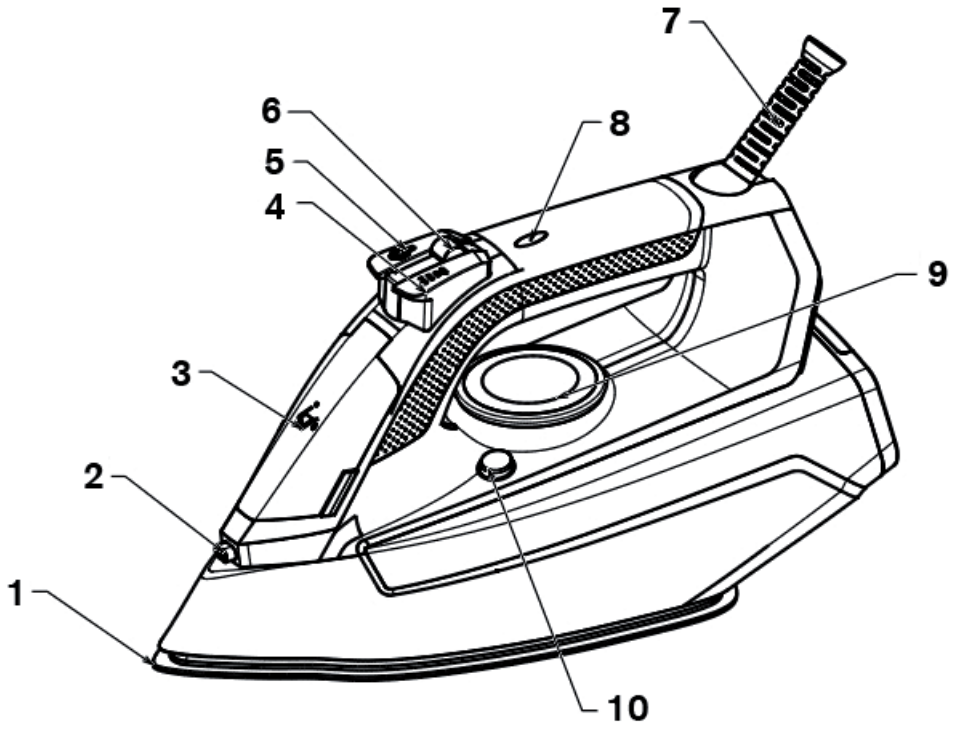
Making good!





| | |
|---|----------------|
| Bruksanvisning – svenska sida | 4 – 11 |
| Brugsanvisning – dansk side | 12 – 20 |
| Bruksanvisning – norsk..... side | 21 – 28 |
| Käyttöohjeet – suomi sivu | 29 – 37 |
| Instruction manual – english..... page | 38 – 45 |





Säkerhetsanvisningar

Häll aldrig ättika, avkalkningsmedel, sköljmedel, destillerat vatten eller andra kemiska tillsatser i själva strykjärnet. Dessa vätskor kan, om de kommer i kontakt med metallederna på strykjärnet förstöra det. Eventuella skador som uppkommer på strykjärnet eller plagg på grund av felaktig användning täcks inte av reklamationsrätten.

1. Läs igenom bruksanvisningen noga innan användning och spar den för framtida bruk.
2. Anslut endast apparaten till 220-240 volt växelström och använd endast apparaten till det den är avsedd för.
3. Dra alltid ur kontakten vid uppehåll i användandet, om problem uppstår, efter användning samt innan rengöring och underhåll.
4. Apparaten får inte nedsänkas i vatten eller andra vätskor. Använd inte apparaten med fuktiga eller våta händer.
5. Denna apparat kan användas av personer (inklusive barn från 8 år och uppåt) med begränsad fysisk, sensorisk eller mental förmåga eller som har brist på kunskap/erfarenhet av apparaten, om användning sker under övervakning eller efter instruktion hur apparaten används på ett säkert sätt av en person som ansvarar för deras säkerhet och att de är medvetna om möjliga risker.
6. Barn bör vara under uppsyn för att försäkra att de inte leker med apparaten. Barn kan inte alltid uppfatta och förstå potentiella risker. Lär barn ansvarsfull användning av elapparater.



7. Håll strykjärnet och dess sladd utom barns räckhåll (gäller barn som är under 8 år) om strykjärnet är varmt och/eller anslutet.
8. Rengöring och underhåll får inte utföras av barn om de inte är över 8 år och under övervakning.
9. Se till att sladden inte hänger fritt ned från bänkytan.
10. Strykjärnet får inte lämnas obevakat så länge det är anslutet till ett vägguttag.
11. Strykjärnet får inte användas eller förvaras utomhus eller i fuktiga utrymmen.
12. Sätt aldrig apparaten på eller i närheten av kokplattor, öppen eld eller liknande.
13. Strykjärnet ska användas och förvaras på en stabil och plan yta.
14. När strykjärnet placeras vertikalt på sin hül ska man försäkra att det står på en stabil och plan yta.
15. Stryk aldrig på knappar, dragkedjor etc. eftersom dessa kan skada ytan på strykjärnets sula.
16. Dra alltid ur kontakten från vägguttaget när vattentanken fylls på eller töms, innan rengöring och underhåll, och när strykjärnet inte används.
17. Locket till påfyllnadshålet måste vara stängt under användning.
18. Sladden får inte lindas upp runt strykjärnet när strykjärnet är varmt.
19. Under användning uppstår höga temperaturer. Undvik därför att komma i direkt kontakt med sulan, vattnet i strykjärnet samt ångan ifrån det.
20. Strykjärnet får inte användas om det tappats, visar synliga tecken på skada eller om det läcker vatten.
21. Kontrollera alltid apparat, sladd och kontakt innan användning. Om sladden skadats måste den bytas





- av tillverkaren, legitimerad serviceverkstad eller en behörig person för att undvika fara.
22. Extra skydd rekommenderas genom installation av jordfelsbrytare med en märkström av 30 mA. Kontakta en auktoriserad elektriker.
 23. Apparaten får endast användas för privat bruk.
 24. Om produkten används till annat än det den är till för, eller används utan att respektera bruksanvisningen bär användaren själv ansvaret för eventuella följder. Eventuella skador på produkten därav täcks inte av reklamationsrätten.

Apparatens delar (se sid 3)

1. Stryksula
2. Spraymunstycke
3. Öppning för påfyllning av vatten
4. Sprayknapp
5. Ångpuffknapp
6. Ångvalsknapp
7. Flexibelt sladdfäste
8. Signallampa
9. Temperaturvred
10. Självrengöringsknapp
11. Påfyllningskanna (ej med på bild)

Innan användning

Torka av stryksulan med en fuktig trasa så att eventuell smuts försvinner innan strykjärnet används. Fyll vattentanken med vatten och töm den igen för att vara säker på att det inte finns orenheter i vattentanken. Vattentanken töms genom att öppna påfyllningshålet och vända strykjärnet upp och ner över en diskho så att vattnet rinner ur.

Sätt i kontakten i ett vägguttag och vrid temperaturvredet till MAX, vänta till signallampan slocknat. Stryk sedan några minuter på ett fuktigt bomullstyg för att få bort eventuella dammrester från sulan.

Användning

Inställning av temperatur

Följ alltid strykinstruktionen på plaggets märkning. På märkningen finns ett strykjärn där antalet prickar motsvarar en viss temperatur. Om strykjärnet på plaggets märkning är överkryssat betyder det att plagget inte får strykas.





Om det inte framgår på hur hög värme plagget ska strykas, bör man börja med den lägsta temperaturen och försiktigt prova sig fram. Prova alltid först på ett icke synligt ställe. Om plagget innehåller blandade material, t ex polyester/ bomull skall tyget strykas med en temperatur som är anpassad för polyester – alltså den lägsta temperaturen. Nedanstående tabell kan användas som rättesnöre om man är osäker.

- = Strykning på låg temperatur. Används till syntetiska tyger som t ex akryl, nylon, polyester etc. Strykning med ånga är inte möjlig vid låg temperatur. Ångvalsknappen ställs i position "☒".
- = Strykning på medeltemperatur. Används till t ex ull, silke etc. Strykning med ånga är möjlig till viss del genom att ställa in ångvalsknappen på önskad ånginställning.
- MAX = Strykning på hög temperatur. Används till bomull, linne, lin etc. Strykning med ånga är möjlig genom att ställa in ångvalsknappen på önskad ånginställning.

Textilier med tryck, paljetter etc. bör behandlas extra försiktigt eftersom dessa material kan smälta. Tidigare anvisningar gäller alltså inte för dessa material. Material som tenderar att lätt bli glansiga kan med fördel strykas på avigsidan. Om man stryker på rätsidan, stryk då med lätt hand och håll hela tiden strykjärnet i rörelse.

Påfyllning av vatten

Om ånga önskas, börja med att fylla på vatten direkt från vattenkranen.

Används annat än kranvatten kan detta medföra att strykjärnet förstörs och man riskerar dessutom svarta fläckar på tyget. Skador på tyget som tyder på att annat vatten än kranvatten använts täcks inte av reklamationsrätten och ev. användning av andra vätskor kommer att kunna konstateras av vår serviceverkstad.

Om man bor i ett område med mycket hårt vatten (dvs över 17 ph) bör man se till att rensa strykjärnets ångkammare ofta för att undvika kalkavlagringar. Detta görs genom att genomföra självrengöringsproceduren som beskrivs senare i denna bruksanvisning.

Strykjärnet är dessutom utrustat med ett inbyggt antikalkfilter (ej utbytbart) som är konstruerat för att reducera ansamlingen av kalk i ångkammaren och på så vis förlänga strykjärnets livslängd. Antikalkfiltret kan dock inte helt och hållet förhindra den naturliga ansamlingen av kalk i ångkammaren och därför är det viktigt att regelbundet genomföra självrengöringsproceduren.

Dra ut kontakten ur vägguttaget och håll vatten i den medföljande behållaren. Skjut ångvalsknappen till "☒". Håll strykjärnet vågrätt och öppna påfyllningskannen. Fyll på vatten långsamt i påfyllningsöppningen och notera MAX-markeringen. Stäng locket. **OBS:** ska det därefter strykas med ånga är det viktigt att strykjärnet värms upp innan ångvalsknappen ställs om till ånga.





Ångstrykning

Ångstrykning kan endast användas vid de högre temperaturinställningarna "COTTON/LINEN". Se tidigare tabell.

- Se till att kontakten är utdragen ur vägguttaget.
- Fyll på vatten genom påfyllningshålet (vattentanken ska vara fylld upp till minst 1/4) som beskrivs i tidigare avsnitt. Kom ihåg att ställa ångvalsknappen på "☒" först eftersom vattnet annars rinner ut direkt.
- Sätt i kontakten i ett vägguttag och ställ in temperaturvredet på önskad temperatur. Signallampan tänds under uppvärmning och slocknar när strykjärnet uppnått inställd temperatur. Strykjärnet är då klart att användas. Signallampan tänds och släcks under användning vilket indikerar att termostaten upprätthåller rätt temperatur.
- Skjut till sist ångvalsknappen till önskat läge och påbörja strykningen.

Om ångstrykning påbörjas vid för låg temperatur finns risk att det droppar lite från stryksulan, eftersom vattnet i vattentanken inte avdunstar tillräckligt fort. Se därför till att alltid ställa in ångvalsknappen med hänsyn till temperaturregleringen.

Innan man börjar stryka, speciellt första gången, bör man trycka ned spray- och ångpuffknapparna 3-4 gånger innan, för att aktiverar dessa funktioner.

Ångpuff

Se till att vattentanken är fylld till minst 1/4. Ställ in temperaturvredet inom ångskalan (•••) och vänta tills temperaturen är nådd (vänta tills signallampan slocknar).

Lyft strykjärnet några centimeter från tyget och tryck till hårt på ångpuffknappen. En kraftig ångpuff kommer ut från sulan och ned på tyget. Det kan vara nödvändigt att aktivera ångpuffen några gånger efter varandra för att få optimal effekt från pumpen i strykjärnet. Vänta några sekunder mellan trycken.

Lägg märke till att ångpuffen endast kan aktiveras vid hög temperatur.

VIKTIGT!

Om ångfunktionen används är det viktigt att inte ha barn i närheten med tanke på brännskaderisken. Håll också fingrarna borta från ångstrålen när denna funktion aktiveras.

Lodrät strykning

Strykjärnet kan också användas till lodrät strykning vilket är idealiskt för att ta bort veck på tyg som hänger på galge, gardiner o dyl. Tillvägagångssättet är detsamma som vid ångpuff (se avsnittet ovan) förutom att strykjärnet hålls i lodrät position ca 15-30 cm från det tyg som ska strykas.





Torrstrykning

Skjut ångvalsknappen till position "☒" (avstängd). Vrid temperaturvredet till önskad temperatur och vänta tills signallampan slocknar. Strykjärnet är nu klart att användas.

Om det är vatten i vattentanken kan man dessutom använda sprayfunktionen precis som man kan göra vid bruk av ångpuff (se tidigare avsnitt), om så önskas för bästa resultat. Man bör dock försäkra sig om att temperaturregleringen är inställd på denna funktion.

Spray

Sprayfunktionen används för att fukta torrt tyg och icke önskvärda veck. Tryck ned sprayknappen helt varpå vattenpartiklar sprids ut över tyget för lättare strykning och bättre resultat.

Sprayfunktionen kan också med fördel användas till ömtåliga material (syntettyg) som stryks på låg temperatur och där man inte har möjlighet att använda sig av ångpuff-funktionen.

Antidropssystem

Strykjärnet är utrustat med ett antidropssystem som ska försäkra att det inte droppar på tyget under strykning med ånga, ifall att temperaturen på strykjärnet skulle bli för låg. Det kan, när man använder antidropssystemet, höras ett "klick" från strykjärnet, särskilt när strykjärnet värms upp och svalnar. Detta är normalt och inte ett tecken på att strykjärnet är defekt. Om detta "klick" hörs under själva strykningen är det ett tecken på att ångmängden är för stor för den inställda temperaturen. Reducera antingen ångmängden eller höj temperaturen.

Skulle det mot förmodan ändå förekomma enstaka droppar är detta inte ett tecken på att strykjärnet är defekt, men kan vara en indikation på att vattentanken nästan är tom eller att strykjärnet behöver rengöras.

Anti-droppsystemet stänger automatiskt av ångan om temperaturen är för låg.

Automatisk avstängning

Detta strykjärn har en funktion som automatiskt stänger av strykjärnet om man t ex glömmet att dra ur kontakten efter användning. Denna funktion stänger av strykjärnet om det har placerats lodrätt på hälen och inte har rörts på ca 8 minuter, eller placerats vågrätt/liggandes på sidan längre än 30 sekunder.

När avstängningsfunktionen är aktiverad blinkar signallampan för att indikera att strykjärnet är avstängt. För att starta strykjärnet igen, rör strykjärnet fram och tillbaka tills signallampan tänds igen och uppvärmning påbörjas. När signallampan slocknat kan strykningen åter påbörjas.





Efter användning

När man är färdig med strykningen skjuts ångvalsknappen till position "☒". Dra ur kontakten och håll ur vattnet ur vattentanken genom att öppna påfyllningshålet och vända strykJärnet upp och ner över diskhon så att vattnet rinner ut. Sätt därefter i kontakten igen och ställ in temperaturregleringen på MAX i 1-2 minuter så att eventuellt kvarvarande vatten förångas. Dra därefter ur kontakten och ställ strykJärnet i lodrät position så att stryksulan kan svalna.

OBS! Ställ alltid strykJärnet i lodrät position när det inte används!

Minsta lilla mängd vatten i ångkammaren kan medföra att stryksulan förstörs om strykJärnet förvaras med stryksulan nedåt. En sådan skada täcks inte av reklamationsrätten.

När strykJärnet svalnat kan sladden lindas upp runt strykJärnets häl.

Självrengöring – rengöring av strykJärnets ångkammare

StrykJärnet fungerar bäst och får en längre livslängd om självrengöringsproceduren genomförs med jämna mellanrum, dvs en till två gånger i månaden. Detta gör så att eventuell kalk och ludd i ångkammaren samt i ånghålen avlägsnas.

- Dra ur kontakten från vägguttaget.
- Se till att ångfunktionen är avstängd.
- Fyll vattentanken till MAX-markeringen.
- Ställ strykJärnet lodrätt på hälen.
- Sätt i kontakten i ett vägguttag. Vrid temperaturreglaget till MAX.
- Låt ångstrykJärnet värmas upp och vänta tills signallampan slocknar.
- Dra ur kontakten från vägguttaget och håll strykJärnet vågrätt över en diskho.
- Tryck på "self-clean" knappen och håll den inne under hela proceduren.
- Ånga och kokande vatten kommer nu att komma ut ur hålen i stryksulan. Örenheter och kalk sköljs samtidigt bort.
- Rör strykJärnet fram och tillbaka tills det slutar komma ånga från strykJärnet. Släpp därefter "self-clean" knappen och håll ut resterande vatten ur vattentanken.
- Självrengöringsproceduren upprepas enligt ovan om så krävs.
- Låt strykJärnet svalna efter rengöringsprocessen och torka sedan av stryksulan med en fuktig trasa.

VIKTIGT! Tryck aldrig på "self-clean" knappen under strykning.

Rengöring och underhåll

Om tygfibrer skulle smälta fast på strykJärnets sula ska man ta bort detta med en trasa doppad i vatten blandat med lite ättika. Torka efter med en blöt trasa. I dagligvaruhandeln finns flera produkter som kan användas som rengöringsmedel till stryksulan då fastbrända tygfibrer eller annat har fastnat på stryksulan. Vi har inte testat alla dessa produkter och eventuell användning





av sådana medel sker helt och hållet på användarens eget ansvar. Skador på stryksulan eller strykjärnet som beror på användning av rengöringsmedel omfattas inte av reklamationsrätten.

Använd inte vassa föremål eller repande rengöringsmedel när du rengör stryksulan eftersom detta kan skada sulan och därmed förkorta strykjärnet livslängd väsentligt. Se till att tömma ur vattnet helt ur strykjärnet efter användning så att det inte kalkar igen i onödan.

Håll aldrig ättika, avkalkningsmedel, sköljmedel, destillerat vatten eller andra kemiska tillsatser i själva strykjärnet. Dessa vätskor kan, om de kommer i kontakt med metalldelarna på strykjärnet förstöra det. Eventuella skador som uppkommer på strykjärnet eller plagg på grund av felaktig användning täcks inte av reklamationsrätten.

Kassering av förbrukad apparatur



Enligt lag ska elektriska och elektroniska apparater insamlas och delar av apparaterna återvinnas. Elektriska och elektroniska apparater märkt med symbolen för avfallshandling ska kasseras på en kommunal återvinningsstation.

Reklamationsrätt

Reklamationsrätt enligt gällande lag. Maskinstämplat kassakvitto skall bifogas vid eventuell reklamation. Vid reklamation skall apparaten lämnas in där den är inköpt.

OBH Nordica AB

Löfströms Allé 5
172 66 Sundbyberg
Tel: 08-629 25 00
www.obhnordica.se

Tekniska data

OBH Nordica 2124
220-240 volt ~, 50Hz
2000-2400 watt
Inbyggt anti-kalk filter (ej utbytbar)
Antidroppsystem
Steglös termostatstyrd temperaturreglering
Signallampa
Överhettningssäkring
Automatisk avstängning 8 min/30 sek



Med reservation för löpande ändringar.





Sikkerhed og el-apparater

Hæld aldrig eddike, afkalkningsmidler, blødgørende midler, destilleret vand eller andre kemiske tilsætningsstoffer ind i selve strygejernet. Disse væsker vil gå i forbindelse med strygejernets metaldele og dermed ødelægge det. Skader på strygejern eller tøj grundet fejlagtig brug er ikke omfattet af reklamationsretten.

1. Læs brugsanvisningen grundigt igennem før brug, og gem den til senere brug.
2. Tilslut kun apparatet til 220-240 volt vekselstrøm, og brug kun apparatet til det formål, det er beregnet til.
3. Tag altid stikket ud af stikkontakten ved forstyrrelser i brugen, efter brug, samt før rengøring og vedligeholdelse.
4. Apparatet må ikke neddyppes i vand eller andre væsker. Benyt aldrig apparatet med våde eller fugtige hænder.
5. Dette apparat kan anvendes af børn fra 8 år og opefter samt af personer med begrænsede fysiske, sensoriske eller mentale evner eller manglende erfaring med eller kendskab til apparatet, såfremt disse er bevidste om mulige risici, er under opsyn eller får instruktion i sikker brug af apparatet af en person, der er ansvarlig for deres sikkerhed.
6. Børn bør være under opsyn for at sikre, at de ikke leger med apparatet. Børn er ikke altid i stand til at opfatte og vurdere mulige risici. Lær børn en ansvarsbevidst omgang med el-apparater.





7. Når apparatet er i brug eller når det køler af, skal apparat og ledning være uden for børns rækkevidde, medmindre de er 8 år og opefter.
8. Børn må kun rengøre og vedligeholde apparatet, hvis de er over 8 år og er under opsyn.
9. Sørg for, at ledningen ikke hænger frit ned fra strygebrættet eller bordkanten.
10. Strygejernet må ikke efterlades uden opsyn, mens stikket er sat i stikkontakten.
11. Strygejernet må ikke anvendes eller opbevares udendørs eller i vådrum.
12. Sæt aldrig apparatet på eller i nærheden af kogeplader, åben ild eller lignende.
13. Strygejernet skal benyttes og henstilles på en stabil og plan overflade.
14. Når strygejernet skal placeres på sin hæl, skal det sikres at overfladen, hvor det placeres, er stabil og plan.
15. Stryg aldrig henover knapper, lynlåse o.lign., idet dette kan beskadige strygejernets strygesål.
16. Strygejernets stik skal altid været taget ud af stikkontakten, når der påfyldes eller frahældes vand, ved rengøring og vedligeholdelse, og når det ikke er i brug.
17. Åbn ikke ned til påfyldningshullet, når strygejernet er i brug.
18. Ledningen må aldrig vikles op om strygejernet, mens det er varmt.
19. Ved brug af strygejernet opstår der høje temperaturer og risiko for forbrænding. Undlad derfor enhver berøring med strygesålen, vandet i strygejernet samt dampen fra strygejernet.



20. Strygejernet må ikke benyttes, hvis det er blevet tabt, hvis der er synlige tegn på skader eller hvis det lækker vand.
21. Efterse altid apparat, ledning og stik for beskadigelse før brug. Hvis tilledningen bliver beskadiget, skal den udskiftes af fabrikanten eller hans serviceværksted eller af en tilsvarende uddannet person, for at undgå, at der opstår fare.
22. For ekstrabeskyttelse anbefales installation af fejlstrømsafbryder (HFI/PFI/HPFI-relæbrydestrøm) på max. 30 mA. Kontakt en autoriseret el-installatør herom.
23. Apparatet er kun til husholdningsbrug.
24. Benyttes apparatet til andet formål end det egentlige, eller betjenes det ikke i henhold til brugsanvisningen, bærer brugeren selv det fulde ansvar for eventuelle følger. Eventuelle skader på produktet eller andet som følge heraf er derfor ikke dækket af reklamerationsretten.

Apparatets dele (se side 3)

1. Strygesål
2. Spraydyse
3. Åbning for påfyldning af vand
4. Sprayknap
5. Dampskudsknap
6. Dampomskifter for indstilling af dampmængde
7. Fleksibelt ledningsfæste
8. Kontrollampe
9. Temperaturregulering
10. Selvrens knap
11. Påfyldningsbæger (ikke illustreret)

Før brug

Strygesålen tørres af med en fugtig klud, således at eventuelle urenheder fjernes før brug. Fyld vandtanken med vand og tøm den igen for at sikre, at der ikke er urenheder i vandtanken. Vandtanken tømmes ved at åbne ned til påfyldningshullet og vende strygejernet på hovedet over en vask, så vandet kan løbe ud.



Sæt stikket i en stikkontakt og drej temperaturreguleringen hen til MAX, vent derefter til kontrollampen slukker. Stryg på et fugtigt bomuldsklæde i et par minutter for at fjerne eventuelt støv fra strygesålen.

Sådan anvendes dampstrygejernet

Indstilling af temperatur

Følg altid tøjets mærkning og strygeinstruktion. På mærket ses et strygejern, hvor antallet af prikker angiver den rette temperatur. Såfremt strygejernet på tøjets mærke er overstreget med et kryds, betyder dette, at tøjet ikke må stryges.

Hvis det ikke fremgår ved hvor høj varme, tøjet skal stryges, bør man starte ved laveste temperatur og forsigtigt prøve sig frem. Prøv altid først på et ikke synligt sted. Er der tale om blandingskvaliteter, f.eks. polyester/bomuld, skal tøjet stryges ved en temperatur, der gælder for polyester – altså den laveste temperatur. Nedenstående tabel kan anvendes som rettesnor i tvivlstilfælde.

- = Strygning ved lav temperatur. Anvendes til syntetiske stoffer. F.eks. akryl, nylon, polyester, fløjl etc. Strygning med damp er ikke mulig ved lav temperatur. Dampomskifteren indstilles på position "☒".
- = Strygning ved middel temperatur. Anvendes til f.eks. uld, silke etc. Strygning med damp er til en vis grad mulig ved at indstille dampomskifteren på ønsket dampmængde.
- MAX = Strygning ved høj temperatur. Anvendes til bomuld, lærred, hør etc. Strygning med damp kan foretages ved at indstille dampomskifteren på ønsket dampmængde.

Hvis tøjet er forsynet med tryk, pailletter el.lign., bør man være ekstra påpasselig, da disse materialer kan risikere at smelte. Tidligere anvisninger gælder således ikke for disse materialer. Tekstiler, som har tendens til at blive skinnende, kan med fordel stryges på vrangen. Hvis der stryges på retsiden, stryg da med let hånd og hold til stadighed strygejernet i bevægelse.

Påfyldning af vand

Start med at påfylde vand direkte fra vandhanen, hvis der skal stryges med damp.

Brug af andet end vandværksvand kan ødelægge strygejernet og misfarve tøjet. Skader på tøj grundet brug af andet end vandværksvand er ikke omfattet af reklamationsretten, og evt. brug af andre væsker vil kunne konstateres af vort serviceværksted.





Såfremt man bor i et område med meget hårdt vand (dvs. over 17 ph), bør man ofte rense strygejernets dampkammer for at undgå kalkaflejringer. Dette gøres ved at gennemføre selvrens-proceduren, som er beskrevet senere i denne brugsanvisning.

Strygejernet er desuden forsynet med et indbygget anti-kalkfilter (ikke udskifteligt), som er designet til at reducere ophobning af kalk i dampkammeret for således at forlænge strygejernets levetid. Anti-kalkfilteret vil dog ikke fuldstændigt kunne forhindre den naturlige ophobning af kalk i strygejernet, hvorfor det stadig er vigtigt regelmæssigt at gennemføre selvrens-proceduren.

Tag stikket ud af stikkontakten og hæld vand i det medfølgende påfyldningsbæger. Skub dampomskifteren hen til "☒". Stil strygejernet på højkant og åbn ned til påfyldningshullet. Påfyld langsomt vand gennem påfyldningsåbningen - påfyld aldrig vand over MAX-markeringen. Luk dækslet til påfyldningshullet. **OBS:** Hvis der efterfølgende skal stryges med damp, er det vigtigt, at strygejernet varmes op, inden dampomskifteren indstilles på damp.

Dampstrygning

Strygning med damp er kun muligt ved de højere strygetemperaturer COTTON/LINEN. Se tidligere strygeoversigt.

- Sørg for, at stikket er taget ud af stikkontakten.
- Påfyld vand gennem påfyldningshullet (vandtanken skal være min. 1/4 fuld), som beskrevet i tidligere afsnit. Husk at stille dampomskifteren på "☒" først, da vandet ellers vil løbe ud med det samme.
- Sæt stikket i en stikkontakt og indstil temperaturreguleringen på ønsket temperatur. Kontrollampen lyser under opvarmning og slukker, når strygejernet har opnået den indstillede temperatur, hvorefter strygejernet er klar til brug. Kontrollampen tænder og slukker under brug for at indikere, at termostaten opretholder den rette temperatur.
- Skub til sidst dampomskifteren hen til ønsket dampmængde og påbegynd strygningsen.

Ved strygnings med damp ved for lav temperatur kan det dryppe lidt fra strygesålen, da vandet i vandtanken ikke vil være i stand til at fordampe i tilstrækkelig grad. Sørg derfor altid for at indstille dampomskifteren i overensstemmelse med temperaturreguleringen.

Før strygningsen påbegyndes, specielt første gang, bør man trykke spray- og dampskudsknapperne ned 3-4 gange for at aktivere disse funktioner.

Dampskud

Sørg for, at vandtanken er min. 1/4 fuld. Indstil temperaturreguleringen indenfor dampskalaen (•••) og vent til temperaturen er opnået (vent til kontrollampen slukker).





Løft strygejernet let op fra tøjet og pres hårdt ned på dampskudsknappen. Et kraftigt dampskud vil nu komme ud fra sålen og ned på tøjet. Det kan være nødvendigt at aktivere dampskuddet nogle gange efter hinanden for at sikre optimal ydelse af pumpen i strygejernet. Vent et par sekunder, inden dampskudsknappen aktiveres igen.

Bemærk, at dampskuddet kun kan aktiveres ved høj temperatur.

VIGTIGT!

Når dampskuddet anvendes, er det vigtigt ikke at have børn i nærheden af hensyn til skoldningsfaren. Hold også fingrene væk fra dampstrålen, når denne funktion aktiveres.

Lodret stryging

Strygejernet kan også anvendes til lodret stryging, hvilket er ideelt til at fjerne folder i tøj, som hænger på bøjle, gardiner o.lign. Fremgangsmåden er som ved dampskud (se afsnittet herom), blot holdes strygejernet i lodret position ca. 15-30 cm fra det stykke tøj, der skal glattes.

Tørstrygning

Skub dampomskifteren hen til position "  " (lukket). Indstil temperaturreguleringen på ønsket temperatur og vent til kontrollampen slukker. Strygejernet er nu klar til brug.

Hvis der er vand i vandtanken, kan sprayfunktionen anvendes på samme måde som ved brug af dampskud (se tidligere afsnit) for at opnå det bedste strygeresultat. Kontroller dog altid, at temperaturreguleringen er indstillet på denne funktion.

Spray

Sprayfunktionen bruges til at fugte tørt tøj og uheldige folder. Tryk sprayknappen helt i bund, hvorefter vandpartikler vil blive sprøjtet ud over tøjet for lettere stryging og bedre resultat.

Sprayfunktionen kan også med fordel bruges til ømfindligt materiale (syntetisk stof), der stryges ved lave temperaturer, og hvor man derfor ikke har mulighed for at benytte et decideret dampskud.

Anti-dryp system

Strygejernet er forsynet med et anti-dryp system, som skal sikre, at der ikke kommer vanddråber på tøjet under stryging med damp, såfremt temperaturen på strygesålen skulle blive for lav. Der kan i forbindelse med anti-dryp systemet lyde et "klik" fra strygejernet, især når strygejernet varmer op og køler ned.

Dette er helt normalt og ikke et tegn på, at strygejernet er defekt. Såfremt dette "klik" høres under stryging, er det tegn på, at dampmængden er for stor til den indstillede temperatur. Reducér enten dampmængden eller hæv temperaturen.





Skulle der mod forventning alligevel forekomme enkelte vanddråber, er dette ikke tegn på, at strygejernets er defekt, men kan være en indikation af, at vandtanken er ved at være tom eller at strygejernets trænger til at blive rensset.

Anti-dryp systemet vil automatisk slukke for dampen, hvis temperaturen er for lav.

Automatisk afbryder

Dette strygejern er udstyret med en funktion, der automatisk slukker strygejernets, hvis kontakten f.eks. ikke tages ud af stikkontakten efter brug. Denne funktion slukker automatisk strygejernets, hvis det er anbragt lodret på hælen og ikke har været bevæget i ca. 8 minutter eller er anbragt vandret stående på strygesålen i mere end 30 sekunder.

Når afbryderfunktionen aktiveres, vil kontrollampen blinke for at indikere, at strygejernets er slukket. Strygejernets tændes igen ved at bevæge strygejernets frem og tilbage, indtil kontrollampen tænder og opvarmning påbegyndes. Når kontrollampen slukker, kan strygningen påbegyndes igen.

Efter brug

Når man er færdig med strygningen, skubbes dampomskifteren hen til position "X". Tag stikket ud af stikkontakten og hæld vandet ud af vandtanken ved at åbne ned til påfyldningshullet og vende strygejernets på hovedet over en vask, så vandet kan løbe ud. Sæt derefter stikket i stikkontakten igen og indstil temperaturreguleringen på MAX i 1-2 minutter for at få eventuelt overskydende vand til at fordampe. Tag herefter stikket ud af stikkontakten og stil strygejernets på hælen, så strygesålen kan køle af.

OBS! Stil altid strygejernets på hælen, når det ikke er i brug!

Selv den mindste smule vand i dampkammeret kan medføre, at strygesålen ødelægges, hvis strygejernets opbevares stående på strygesålen. Beskadigelse af strygejernets som følge heraf er ikke omfattet af reklamationsretten.

Når strygejernets er afkølet, kan ledningen let vikles rundt om strygejernets hæl.

Selvrens-procedure – rensning af strygejernets dampkammer

Strygejernets giver det bedste strygeresultat og vil holde længere, såfremt selvrens-proceduren gennemføres jævnlige, dvs. en til to gange om måneden, da dette vil fjerne eventuelt kalk og "fnuller" i dampkammeret.

- Tag stikket ud af stikkontakten.
- Sørg for at dampfunktionen er slukket.
- Fyld vandtanken til MAX-markeringen.
- Sæt strygejernets på dets hæl.
- Sæt stikket i en stikkontakt og indstil temperaturreguleringen på MAX.





- Lad dampstrygejernets varme op og vent til kontrollampen slukker.
- Tag stikket ud af stikkontakten og hold strygejernets vandret over en håndvask.
- Tryk på "self-clean" knappen og hold den inde under hele selvrens-proceduren.
- Damp og kogende vand vil nu komme ud af hullerne i strygesålen. Urenheder og kalk skylles samtidig ud.
- Bevæg strygejernets frem og tilbage over vasken, indtil der ikke længere kommer damp fra strygejernets. Slip derefter "self-clean" knappen og hæld det resterende vand ud af vandtanken
- Selvrens-proceduren gentages i henhold til ovenstående, hvis det er nødvendigt.
- Lad strygejernets køle af efter selvrens-proceduren og tør derefter strygesålen med en fugtig klud.

VIGTIGT! Tryk aldrig på "self-clean" knappen under strygning.

Rengøring og vedligeholdelse

Skulle tøjfibre smelte fast på strygejernets sål, fjernes disse med en klud dyppet i vand tilsat en smule eddike. Tør efter med en blød klud. I dagligvarehandelen findes flere produkter, der kan anvendes som rensmiddel til strygesålen i de tilfælde, hvor fastbrændte tøjfibre eller andet har sat sig fast på strygesålen. Vi har ikke testet alle disse produkter og eventuel anvendelse af sådanne produkter sker derfor på brugerens eget ansvar. Beskadigelse af strygesålen eller strygejernets grundet anvendelse af et rensmiddel er ikke omfattet af reklamationsretten.

Anvend ikke skarpe redskaber eller ridsende rengøringsmidler til rengøring af strygesålen, da disse kan beskadige sålen og dermed nedsætte strygejernets levetid væsentligt. Sørg altid for at tømme strygejernets helt for vand efter brug, således at strygejernets ikke kalker unødigt til.

Hæld aldrig eddike, afkalkningsmidler, blødgørende midler, destilleret vand eller andre kemiske tilsætningsstoffer ind i selve strygejernets. Disse væsker vil gå i forbindelse med strygejernets metaldele og dermed ødelægge det. Skader på strygejern eller tøj grundet fejlagtig brug er ikke omfattet af reklamationsretten.

Bortskaffelse af apparatet



Lovgivningen kræver, at elektriske og elektroniske apparater indsamles, og dele af apparaterne genbruges. Elektriske og elektroniske apparater mærket med symbolet for affaldshåndtering skal afleveres på en kommunal genbrugsplads.

Reklamation

Reklamationsret i henhold til gældende lovgivning. Maskinafstemplet kassebon/købskvittering med købsdato skal vedlægges i tilfælde af reklamation. Ved reklamation skal apparatet indleveres, hvor det er købt.





OBH Nordica Denmark A/S

Ole Lippmanns Vej 1
2630 Taastrup
Tlf.: 43 350 350
www.obhnordica.dk

Tekniske data

OBH Nordica 2124
220-240 volt ~, 50Hz
2000-2400 watt
Indbygget anti-kalkfilter (ikke udskifteligt)
Anti-dryp system
Trinløs termostatstyret temperaturregulering
Kontrollampe
Overophedningssikring



Ret til løbende ændringer og forbedringer forbeholdes.



Sikkerhetsforskrifter

Ha aldri eddik, avkalkingsmiddel, skyllemiddel, destillert vann eller andre kjemiske tilsetningsstoffer i selve strykejernet. Disse væskene i kombinasjon med strykejernet metalldele kan ødelegge strykejernet. Skader på strykejernet eller tøy som oppstår på grunn av feil bruk dekkes ikke av reklamasjonsretten

1. Les bruksanvisningen grundig før bruk og spar den til senere bruk.
2. Tilkoble apparatet kun til 220-240 volt vekselstrøm og bruk apparatet kun til det formål det er beregnet til.
3. Ta alltid støpslet ut av kontakten hvis apparatet ikke er i bruk, om det oppstår et problem, etter bruk og før rengjøring og vedlikehold.
4. Apparatet må ikke dyppes i vann eller andre væsker. Bruk aldri apparatet med våte eller fuktige hender.
5. Dette apparatet kan brukes av personer (også barn fra 8 år og oppover) med begrensede fysiske, sensoriske eller mentale evner, manglende erfaring med eller kjennskap til apparatet, såfremt disse er under tilsyn eller får instruksjon i bruken av apparatet av en person som er ansvarlig for deres sikkerhet.
6. Barn bør være under tilsyn for å forsikre seg om at de ikke leker med apparatet. Barn er ikke alltid i stand til å oppfatte og vurdere mulig fare. Lær barn et ansvarsbevisst forhold med el- apparater.
7. Sett strykejernet og ledningen utenfor barns rekkevidde (gjelder barn under 8 år) dersom strykejernet er varmt og/eller slått på.

8. Rengjøring og vedlikehold må ikke utføres av barn, hvis de ikke er over 8 år og er under tilsyn.
9. Pass på at ledningen ikke henger fritt ned fra strykebrettet eller bordkanten.
10. Strykejernet må ikke etterlates uten tilsyn når støpslet er satt i kontakten.
11. Strykejernet må ikke brukes utendørs eller i fuktige rom.
12. Sett aldri apparatet på eller i nærheten av kokeplater, åpen ild eller lignende.
13. Strykejernet skal brukes og oppbevares på en stabil og plan overflate.
14. Når strykejernet settes loddrett på hælen, skal man sikre seg at det står på en stabil og plan flate.
15. Stryk aldri over knapper, glidelås o.l. da dette kan skade strykesålen.
16. Strykejernets støpsel skal alltid være tatt ut av kontakten, når det fylles på eller helles ut vann, før rengjøring og vedlikehold og når strykejernet ikke er i bruk.
17. Lokket til vanntankens påfyllingshull skal være skrudd på under bruk.
18. Ledningen må aldri surres rundt strykejernet når det er varmt.
19. Ved bruk av strykejernet oppstår det høye temperaturer. Unngå derfor å komme i direkte berøring med strykesålen, vannet i strykejernet og damp fra dette.
20. Strykejernet må ikke brukes, hvis det har vært mistet i gulvet, hvis det er synlige tegn på skader eller hvis det lekker vann.

21. Kontroller apparatet, ledningen og støpselet før bruk. Hvis ledningen er skadet, skal den byttes av fabrikken, autorisert serviceverksted eller av en tilsvarende utdannet person for å unngå at det oppstår noen fare.
22. For ekstra beskyttelse bør man installere jordfeilbryter (RCD) som ikke overskrider 30 mA. Kontakt en autorisert elektriker.
23. Apparatet er kun beregnet til privat forbruk.
24. Brukes apparatet til annet formål enn det egentlig er beregnet for eller brukes det ikke i henhold til bruksanvisningen, bærer brukeren selv det fulle ansvar for eventuelle følger. Eventuelle skader på produktet eller annet som følge av dette, dekkes ikke av reklamasjonsretten.

Apparatets deler (se side 3)

1. Strykesål
2. Spraymunnstykke
3. Åpning for påfylling av vann
4. Sprayknapp
5. Dampskuddknapp
6. Knapp for valg av damp
7. Fleksibelt ledningsfeste
8. Signallampe
9. Temperaturregulering
10. Selvrensjøringsknapp
11. Påfyllingskanne (ikke vist)

Før bruk

Tørk av strykesålen med en fuktig klut slik at eventuelle urenheter fjernes før bruk. Fyll vanntanken med vann og tøm den igjen for å forsikre seg om at det ikke er urenheter i vanntanken. Vanntanken tømmes med å åpne ned til påfyllingshullet og snu strykejernet på hodet over vasken, slik at vannet renner ut.

Sett støpselet i et vegguttak og vri temperaturregulatoren til MAX. Vent til signallampen slukker. Stryk et par minutter på et fuktig stykke bomull for å få bort eventuelle støvresten fra sålen.



Slik brukes strykejernet

Innstilling av temperatur

Følg alltid strykeinstruksjonene på merkingene på plagget. På merket ses et strykejern, der antallet av prikker svarer til en viss temperatur. Hvis strykejernet på tøyets merke er kryssset over, betyr det at tøyet ikke må strykes.

Hvis det ikke fremgår hvor høy varme tøyet skal strykes på, bør man starte med laveste temperatur og forsiktig prøve seg fram. Prøv alltid først på et ikke synlig sted. Er det snakk om blandingskvaliteter f.eks. polyester/bomull skal tøyet strykes med en temperatur som gjelder for polyester - altså den laveste temperaturen. Tabellen under kan brukes som en rettleiding hvis man er usikker.

- = Stryking med lav temperatur brukes til syntetiske stoffer f.eks. akryl, nylon, polyester osv. Stryking med damp kan ikke gjøres ved lav temperatur. Dampregulator innstilles til posisjon "☒".
- = Stryking med middels temperatur. Brukes til f.eks ull, silke osv. Stryking med damp er mulig til en viss grad med å stille dampknappen på ønsket dampinnstilling.
- MAX = Stryking med høy temperatur. Brukes til bomull og lin osv. Stryking med damp er mulig med å stille inn dampknappen på ønsket dampinnstilling.

Tekstiler med trykk, paljetter e.l. skal man være ekstra forsiktig med, da disse materialer kan risikere å smelte. Tabellen over gjelder da ikke for disse materialer. Tekstiler som har tendens til å bli skinnende kan med fordel strykes på vrangen. Hvis det strykes på rettsiden, stryk da med lett hånd og hold hele tiden strykejernet i bevegelse.

Påfylling av vann

Hvis man ønsker å bruke strykejernet med damp, starter man med å fylle vann direkte fra vannkranen.

Dersom man bruker annet enn vann fra kranen, kan strykejernet bli ødelagt og man risikerer også at det kommer svarte flekker på tøyet. Skader på tøy på grunn av bruk av annet enn vann fra kranen er ikke omfattet av reklamasjonsretten og ev. bruk av andre væsker vil kunne konstateres på vårt serviceverksted.

Hvis man bor i et område med veldig hardt vann (dvs. over 17 pH) bør man ofte rense strykejernet dampkammer for å unngå kalking. Dette gjøres ved å gjennomføre selvrengsprosedyren som er beskrevet senere i denne bruksanvisning.

Strykejernet er også utstyrt med innbygd anti-kalk filter (kan ikke skiftes ut), som er laget for å redusere veksten av kalk i dampkammeret og således forlenge strykejernet levetid. Anti-kalk filteret vil da ikke fullstendig kunne forhindre den naturlige veksten av kalk i dampkammeret, så derfor er det viktig





å gjennomføre selvrensprosessen regelmessig.

Ta støpselet ut av kontakten og hell vann i det medfølgende begeret. Skyv dampregulatoren på "☒". Hold strykejernet vannrett og åpne påfyllingshullet. Deretter fylles vannet langsomt gjennom påfyllingshullet. Bemerk, at det kun må fylles på vann til Max-markeringen. Lukk igjen lokket. **OBS:** Skal det strykes med damp er det viktig at strykejernet varmes opp før dampregulatoren stilles på dampstryking.

Dampstryking

Stryking med damp kan kun brukes på de høye temperaturinnstillingene «COTTON/LINEN», se tabellen over.

- Pass på at støpselet er tatt ut av kontakten.
- Fyll vann gjennom påfyllingshullet (vanntanken skal være fylt opp til minst 1/4) som beskrevet i avsnittet tidligere. Husk å sette dampregulatoren på "☒" først, ettersom vannet ellers løper direkte ut.
- Sett støpselet i kontakten og still inn temperaturregulatoren på ønsket temperatur. Signallampen tenner under oppvarming og slukker, når strykejernet har oppnådd innstilt temperatur. Strykejernet er da klar til bruk. Signallampen tenner og slukket under bruk for å angi at termostaten holder rette temperatur.
- Til slutt skyves dampvalgknappen til ønsket posisjon og strykingen kan begynnes.

Ved dampstryking med lav temperatur risikerer man litt drypping fra strykesålen fordi vannet i vanntanken ikke vil klare å fordampe tilstrekkelig fort. Pass derfor alltid på å innstille dampregulatoren i samsvar med temperaturreguleringen.

Før man starter strykingen, spesielt første gang, bør man trykke spray- og dampskudd knappene ned 3-4 ganger for å aktivere disse funksjonene.

Dampskudd

Pass på at vanntanken er min. 1/4 full. Innstill temperaturreguleringen på (•••) og vent til temperaturen er oppnådd (vent til termostatlampe slukker igjen).

Løft strykejernet et par centimeter opp fra tøyet og press dampskuddknappen hardt ned. Et kraftig dampskudd vil nå komme ut fra sålen og ned på tøyet. Det kan være nødvendig å aktivere dampskuddet noen ganger etter hverandre for å sikre optimal ytelse av pumpen i strykejernet. Vent et par sekunder mellom hvert trykk.

Merk at dampskuddet kun kan aktiveres ved høy temperatur.

VIKTIG!

Da det er snakk om varm damp når man bruker dampskudd, er det viktig at det ikke er barn i nærheten av hensyn til risikoen for brannskade. Hold også fingrene borte fra dampstrålen når denne funksjon aktiveres.





Loddrett stryking

Strykejernet kan også brukes til loddrett stryking, og dette er ideelt til å fjerne folder i tøy som henger på kleshenger, gardiner o. lign. Fremgangsmåten er som ved dampskudd (se avsnittet over) bortsett fra at strykejernet holdes i loddrett posisjon ca. 15 - 30 cm fra det tøyet som skal strykes.

Tørstryking

Vri dampfunksjonsknappen til posisjon "☒" (lukket). Innstill temperaturreguleringen til ønsket temperatur og vent til termostatlampe slukker. Strykejernet er nå klar til bruk.

Hvis det er vann i vanntanken kan man dessuten bruke sprayfunksjonen, og man vil også kunne bruke dampskudd (se avsnittet over) for best mulig resultat. Man skal forsikre seg om at temperaturregulatoren er innstilt på riktig funksjon.

Spray

Spray brukes til å fukte tørt tøy og folder. Trykk sprayknappen helt i bunn og vannpartikler blir sprøytet ut over tøyet for å lette strykingen og få et bedre resultat.

Sprayfunksjon kan også med fordel brukes til ømfintlig materiale (syntetisk stoff) som strykes på lave temperaturer og hvor man ikke har mulighet for å bruke dampskuddfunksjonen.

Anti-drypp system

Strykejernet har også et anti-drypp system som skal forsikre om at det ikke kommer vanndråper på tøyet under stryking med damp, hvis temperaturen på strykesålen skulle bli for lav. Det kan i forbindelse med anti-drypp systemet høres et "klikk" fra strykejernet, spesielt når strykejernet varmer opp og kjøler ned. Dette er helt normalt og ikke noe tegn på at strykejernet er defekt. Hvis dette "klikket" høres under selve strykingen er det tegn på at dampmengden er for stor til den innstilte temperaturen. Reduser enten dampmengden eller sett opp temperaturen.

Skulle det fortsette å komme enkelte vanndråper, er dette ikke tegn på at strykejernet er defekt, men kan være en indikasjon på at vanntanken er nesten tom eller at strykejernet trenger å bli rengjort.

Anti-drypp systemet vil automatisk slå av dampen hvis temperaturen blir for lav.

Automatisk slukk

Dette strykejernet har en funksjon som automatisk slår av strykejernet, dersom man f.eks. glemmer å dra ut kontakten etter bruk. Denne funksjonen står av strykejernet, hvis det står loddrett på hælen og ikke har blitt beveget på ca. 8 minutter, eller om det står vannrett/ligger på siden i over 30 sekunder.

Når stengefunksjonen er aktivert, blinker signallampen for å vise, at strykejernet er slått av. For å slå på strykejernet igjen, beveg strykejernet





frem og tilbake til signallampen lyser igjen og oppvarmingen starter. Når signallampen slukker kan man begynne å stryke.

Etter bruk

Når man er ferdig med strykingen settes dampregulatoren i posisjon "☒". Ta støpselet ut av kontakten og hell vannet ut av vanntanken med å åpne påfyllingshullet og snu strykejernet på hodet over vasken slik at vannet renner ut. Sett støpselet i kontakten og still inn temperaturinnstillingen på "MAX" i 1-2 minutter for at eventuelt overskytende vann fordamper. Ta deretter støpslet ut av kontakten og sett strykejernet loddrett, slik at strykesålen blir avkjølt.

OBS! Sett alltid strykejernet i loddrett posisjon når det ikke er i bruk!

Selv den minste mengde av væske i dampkammeret kan medføre at strykesålen ødelegges, hvis strykejernet står med strykesålen ned. En slik skade dekkes ikke av reklamasjonsretten.

Når strykejernet har kjølt av, kan ledningen vindes rund hælen på strykejernet.

Selvrengjøring - rensing av strykejernet dampkammer

Strykejernet gir det beste strykeresultatet og vil holde lengre hvis selvrengjøringsprosedyren gjennomføres regelmessig dvs. en til to ganger i måneden. Dette gjør at eventuelt kalk og smuss i dampkammeret samt i dampfullene fjernes.

- Dra kontakten ut av vegguttaket.
- Pass på at dampfunksjonen er slukket.
- Fyll vanntanken til MAX-markeringen.
- Sett strykejernet loddrett på hælen.
- Sett i kontakten i et vegguttak. Vri temperaturreguleringen til MAX.
- La strykejernet bli varmt og vent til signallampen slukker.
- Dra ut kontakten fra vegguttaket og hold strykejernet vannrett over en vask.
- Trykk på "self-clean" knappen og hold den inne under hele prosessen.
- Damp og kokende vann kommer nå gjennom hullene i strykesålen. Urenheter og kalk skylles bort samtidig.
- Beveg strykejernet frem og tilbake til det ikke lenger kommer damp fra det.
- Slipp så "self-clean" knappen og hell ut resten av vannet fra vanntanken.
- Gjenta selvrengjøringsprosedyren som beskrevet over, om nødvendig.
- La strykejernet kjøle av etter rengjøringsprosessen og tørk av strykesålen med en fuktig klut.

VIKTIG! Trykk aldri på "self-clean" knappen under stryking.

Rengjøring og vedlikehold

Skulle tøyfiber smelte fast på strykejernet så fjernes dette med en klut dyppet i vann tilsatt litt eddik. Tørk deretter med en myk klut. I dagligvarehandelen finnes flere produkter som kan brukes som rensmiddel til strykesålen i de





tilfeller hvor fastbrente tøyfiber eller annet har satt seg fast på strykesålen. Vi har ikke testet alle disse produktene og eventuell bruk av slike produkter skjer derfor på forbrukerens eget ansvar. Skade på strykesålen eller strykejernet grunnet bruk av et rengjøringsmiddel vil ikke bli dekket av reklamasjonsretten.

Det må ikke brukes skarpe gjenstander eller sterke rengjøringsmidler for å rengjøre strykesålen, da disse vil ripe sålen og dermed nedsette strykejernets levetid vesentlig. Pass alltid på å tømme strykejernet for vann etter bruk slik at strykejernet ikke kalker unødvendig.

Ha aldri eddik, avkalkningsmiddel, skyllemiddel, destillert vann eller andre kjemiske stoffer på selve strykejernet. Dersom slike væsker kommer i kontakt med metalldelene på strykejernet, kan de ødelegge det. Skader på strykejernet eller tøy, grunnet feil bruk, er ikke omfattet av reklamasjonsretten.

Avlevering av apparatet



Loven krever at elektriske og elektroniske apparater innsamles og deler av apparatene gjenvinnes. Elektriske og elektroniske apparater merket med symbolet for avfallshåndtering skal leveres på en kommunal gjenvinningsplass.

Reklamasjonsrett

Reklamasjonsrett i henhold til Forbrukerkjøpsloven. Stemplet kasse/kjøpskvittering med kjøpsdato skal vedlegges i tilfelle reklamasjon. Ved reklamasjon skal apparatet innleveres der hvor det er kjøpt.

OBH Nordica Norway AS

Maridalsveien 15 E
0178 Oslo
Tlf: 2296 39 30
www.obhnordica.no

Tekniske data

OBH Nordica 2124
220-240 volt ~, 50Hz
2000-2400 watt
Innbygget anti-kalk filter (ikke utbyttbar)
Anti-dryppsystem
Trinnløs termostatstyrt temperaturregulering
Signallampe
Overopphetingssikring



Retten til løpende endringer og forbedringer forbeholdes.



Turvallisuusohjeet

Älä koskaan kaada silitysraudan vesisäiliöön etikkaa, kalkinpoistoainetta, huuhteluainetta, tislattua vettä tai muita kemiallisia lisäaineita. Nämä nesteet voivat vaurioittaa silitysrautaa joutuessaan kosketuksiin laitteen metalliosien kanssa. Virheellisestä käytöstä silitysraudalle tai tekstiileille aiheutuneet vahingot eivät kuulu takuun piiriin.

1. Lue käyttöohje huolellisesti ennen laitteen käyttöönottoa ja säilytä se myöhempää tarvetta varten.
2. Liitä laite ainoastaan 220-240 V:n verkkovirtaan ja käytä laitetta vain sen alkuperäiseen käyttötarkoitukseen.
3. Irrota pistotulppa pistorasiasta aina pitäessäsi taukoa laitteen käytössä tai käytön jälkeen, toimintahäiriön yhteydessä sekä ennen puhdistusta ja huoltoa.
4. Laitetta ei saa upottaa veteen tai muuhun nesteeseen. Älä käytä laitetta kostein tai märin käsin.
5. Kahdeksanvuotiaat tai sitä vanhemmat lapset sekä henkilöt, jotka ovat fyysisesti, henkisesti tai aisteiltaan rajoitteisia tai joilla ei ole riittävästi tietoa tai kokemusta laitteen käytöstä, voivat käyttää tätä laitetta, mikäli käyttö tapahtuu heidän turvallisuudestaan vastaavan henkilön valvonnassa tai tämä henkilö on opettanut heitä käyttämään laitetta turvallisella tavalla ja he tiedostavat käyttöön mahdollisesti liittyvät riskit.
6. Valvo, etteivät lapset leiki laitteella. Lapset eivät välttämättä ymmärrä tai osaa arvioida mahdollisia



- vaaroja. Opeta lapsia käyttämään sähkölaitteita vastuullisesti.
7. Pidä silitysrauta ja sen liitosjohto alle 8-vuotiaiden lasten ulottumattomissa, kun silitysrauta on lämmin ja/tai kytkettynä pistorasiaan.
 8. Lapset voivat puhdistaa tai huoltaa laitetta vain, jos ovat yli 8-vuotiaita ja aikuisen valvonnassa.
 9. Varmista, ettei liitosjohto riipu vapaasti pöydän reunan yli.
 10. Silitysrautaa ei saa jättää ilman valvontaa sen ollessa kytkettynä pistorasiaan.
 11. Silitysrautaa ei saa käyttää tai säilyttää ulkona tai kosteissa tiloissa.
 12. Älä koskaan sijoita laitetta keittolevylle tai keittolevyn, avotulen tai muun lämmönlähteen läheisyyteen.
 13. Käytä ja säilytä silitysrautaa tukevalla ja tasaisella alustalla.
 14. Kun asetat silitysraudan pystyasentoon, varmista, että alusta on tukeva ja tasainen.
 15. Älä silitä nappien, vetoketjujen ja muiden vastaavien päältä, sillä ne voivat vaurioittaa silitysraudan pohjaa.
 16. Irrota pistotulppa pistorasiasta aina vesisäiliön täytön ja tyhjennyksen yhteydessä, ennen laitteen puhdistusta ja huoltoa sekä käytön jälkeen.
 17. Vesisäiliön täyttöaukon kantta ei saa avata käytön aikana.
 18. Johtoa ei saa kiertää silitysraudan kannan ympäri laitteen ollessa vielä lämmin.
 19. Silitysraudan lämpötila nousee korkeaksi käytön aikana. Vältä siis koskemasta silitysraudan pohjaa ja varo laitteesta tulevaa vettä sekä höyryä.



20. Älä käytä silitysrautaa, jos se on pudonnut, siinä on näkyviä vaurioita tai siitä vuotaa vettä.
21. Tarkista laitteen, liitosjohdon ja pistotulpan kunto aina ennen käyttöä. Jos liitosjohto on vaurioitunut, se on vaihdettava vaaratilanteiden välttämiseksi. Vaihdon saa suorittaa ainoastaan valmistaja, valtuutettu huoltoliike tai muu pätevä henkilö.
22. Pistorasiaan on suositeltavaa asentaa lisäsuojaksi vikavirtasuojakytkin, jonka laukaisuvirta on enintään 30 mA. Ota tarvittaessa yhteys valtuutettuun sähköasennusliikkeeseen.
23. Laite on tarkoitettu ainoastaan kotitalouskäyttöön.
24. Jos laitetta käytetään muuhun kuin sen alkuperäiseen käyttötarkoitukseen tai käyttöohjeen vastaisesti, laitteen käyttäjä kantaa täyden vastuun mahdollisista seurauksista. Tällöin takuu ei kata laitteelle tai muulle kohteelle mahdollisesti aiheutuneita vaurioita.

Laitteen osat (katso sivu 3)

1. Silitysraudan pohja
2. Suihkutussuutin
3. Vedentäyttöaukko
4. Suihkutuspainike
5. Höyrysuihkupainike
6. Höyrymäärän säädin
7. Taipuisa johdonkiinnike
8. Merkkivalo
9. Lämpötilansäädin
10. Itsepuhdistuspainike
11. Täyttökannu (ei näy kuvassa)

Ennen käyttöä

Puhdista silitysraudan pohja nihkeällä liinalla poistaaksesi mahdolliset epäpuhtaudet ennen laitteen käyttöä. Täytä vesisäiliö vedellä ja tyhjennä se. Näin voit varmistaa, ettei vesisäiliössä ole epäpuhtauksia. Tyhjennä vesisäiliö avaamalla vedentäyttöaukko ja kääntämällä silitysrauta pesualtaan yllä ylösalaisin niin, että vesi pääsee valumaan pois säiliöstä.



Liitä pistotulppa pistorasiaan ja aseta lämpötilansäädin MAX-asentoon. Odota, kunnes merkkivalo sammuu. Silitä sen jälkeen muutaman minuutin ajan kosteaa puuvillakangasta, jotta mahdolliset pölyjäämät poistuvat silitysraudan pohjasta.

Käyttö

Lämpötilan säätö

Noudata aina tekstiilin hoito- ja silitysohjeita. Silitysohjeiden tunnuksena on silitysraudan kuva, jonka sisällä olevien pisteiden määrä vastaa tiettyä lämpötilaa. Jos tekstiilin hoito-ohjeissa silitysraudan päällä on rasti, tekstiiliä ei saa silitellä.

Ellei tekstiilin silytyslämpötila käy ilmi silitysohjeista, aloita silittäminen matalimmalla lämpötilalla ja siirry varovasti korkeampaan lämpötilaan. Kokeile lämpötilaa ensin johonkin huomaamattomaan kohtaan kankaassa. Jos silitettävä tekstiili on sekoitekangasta, esimerkiksi polyesteripuuvillaa, noudata alempaa lämpötilaa vaativan tekstiilin eli polyesterin silitysohjeita. Epäselvissä tilanteissa ohjenuorana voi käyttää seuraavaa luetteloa:

- = Silytys haalealla raudalla. Koskee synteettisiä kuituja, esimerkiksi akryylia, nailonia ja polyesteriä. Haalealla raudalla silitettäessä ei voi käyttää höyryä. Aseta höyrymäärän säädin asentoon "☒".
- = Silytys lämpimällä raudalla. Koskee esimerkiksi villaa ja silkkiä. Silitettäessä voi käyttää jonkin verran höyryä. Aseta höyrymäärän säädin haluamaasi höyryasentoon.
- MAX = Silytys kuumalla raudalla. Koskee esimerkiksi puuvillaa, pellavaa sekä purje- ja telttakankaita. Silitettäessä voi käyttää höyryä. Aseta höyrymäärän säädin haluamaasi höyryasentoon.

Jos tekstiilissä on painatuksia, paljetteja tai muita vastaavia, se on silitettävä erityisen varovasti, jotta somisteet eivät sula. Edellä annetut ohjeet eivät näin ollen koske tällaisia tekstiilejä. Tekstiilit, jotka saattavat silitettäessä muuttua kiiltäviksi, kannattaa silitellä nurjalta puolelta. Oikealta puolelta silitettäessä silitysrautaa kannattaa pitää jatkuvasti kevyessä liikkeessä.

Vesisäiliön täyttö

Jos haluat käyttää silytyksessä höyryä, täytä silitysraudan vesisäiliö vesijohtovedellä.

Muun kuin vesijohtoveden käyttö voi vaurioittaa silitysrautaa. Lisäksi on vaarana, että silitettävä tekstiili tahiintuu. Muun kuin vesijohtoveden käytöstä silitettävälle materiaalille aiheutuneet vahingot eivät kuulu takuun piiriin. On hyvä myös huomioida, että muiden nesteiden käyttö pystytään havaitsemaan huollossa.

Jos käytettävä vesijohtovesi on erittäin kovaa (yli 17 dH), silitysraudan höyrykammio kannattaa puhdistaa säännöllisesti kalkkeutumisen estämiseksi.





Kalkinpoisto suoritetaan tässä käyttöohjeessa jäljempänä kuvatun itsepuhdistustoiminnon avulla.

Silitysraudassa on myös kiinteä, ei vaihdettavissa oleva kalkinpoistosuodatin, joka vähentää kalkin kertymistä höyrykammioon ja siten pidentää silitysraudan käyttöikää. Kalkinpoitosuodatin ei kuitenkaan voi kokonaan estää kalkin luonnollista kertymistä höyrykammioon. Sen vuoksi on tärkeää, että itsepuhdistus suoritetaan säännöllisesti.

Irrota silitysraudan pistotulppa pistorasiasta ja täytä mukana toimitettu täyttöastia vedellä. Aseta höyrymäärän säädin asentoon "☒". Käännä silitysrauta vaaka-asentoon ja avaa vedentäyttöaukko. Kaada vesi hitaasti vesisäiliöön sen täyttöaukosta niin, ettei vedenpinta ylitä MAX-merkintää. Sulje kansi. **HUOM.:** Jos käytetään höyryä, silitysraudan on annettava kuumeta ennen höyrymäärän säätimen asettamista höyryasentoon.

Höyrysilitys

Höyryä voi käyttää vain korkeissa silityslämpötiloissa "COTTON/LINEN". Katso edellä oleva luettelo.

- Varmista, että pistotulppa on irrotettu pistorasiasta.
- Täytä vesisäiliö aiemmin esitetyllä tavalla täyttöaukko kautta niin, että vettä on vähintään neljännes säiliön tilavuudesta. Varmista ennen säiliön täyttämistä, että höyrymäärän säädin on asennossa "☒", sillä muuten vesi valuu pois säiliöstä.
- Liitä pistotulppa pistorasiaan ja aseta lämpötilansäädin haluttuun lämpötilaan. Merkkivalo palaa kuumenemisen aikana ja sammuu, kun silitysrauta on saavuttanut valitun lämpötilan. Silitysrauta on tällöin valmis käytettäväksi. Merkkivalo syttyy ja sammuu silityksen aikana, mikä on merkki siitä, että termostaatti pysyy oikeassa lämpötilassa.
- Aseta höyrymäärän säädin lopuksi haluttuun asentoon ja aloita silytys.

Jos höyrysilitys aloitetaan liian matalassa lämpötilassa, vesisäiliön vesi ei välttämättä höyrysty riittävästi, jolloin pohjasta saattaa tippua vesipisaroita silitettävälle tekstiilille. Pyri siksi säätämään höyrymäärän säädin lämpötilan mukaan.

Suihkutus- ja höyrysuihkutoiminnot on aktivoitava ennen ensimmäistä silytystä. Aktivoi toiminnot painamalla sekä suihkutus- että höyrysuihkupainiketta 3–4 kertaa.

Höyrysuihku

Varmista, että vesisäiliössä on vettä vähintään neljännes säiliön tilavuudesta. Aseta lämpötilansäädin asentoon ●●● ja odota, kunnes lämpötila on saavutettu ja merkkivalo sammuu.

Pidä silitysrautaa muutaman sentin päässä silitettävästä kankaasta ja paina höyrysuihkupainiketta lujaa niin, että silitysraudan pohjasta purkautuu voimakas höyrysuihku. Painiketta on ehkä painettava muutamia kertoja peräkkäin, ennen





kuin silitysraudan pumppu toimii parhaalla mahdollisella tavalla. Odota muutama sekunti jokaisen painalluksen välillä.

Huomaa, että höyrysuihkua voi käyttää vain korkeassa lämpötilassa.

TÄRKEÄÄ!

Höyrysuihku on kuuma. Palovammavaaran takia on tärkeää varmistaa, ettei silitysraudan lähellä ole lapsia. Varo myös, etteivät sormesi jää höyrysuihkun alle.

Pystysilitys

Silitysrautaa voi käyttää myös pystysuoraan silitykseen, jolloin esimerkiksi vaateripustimelle ripustetuista tekstiileistä ja verhoista voidaan poistaa ryppejä. Noudata muilta osin edellä olevan höyrysuihkua käsittelevän kappaleen ohjeita mutta pidä silitysrautaa pystyasennossa noin 15–30 cm:n päässä silitettävästä kankaasta.

Kuivasilitys

Aseta höyrymäärän säädin asentoon "☒" (ei höyryä). Aseta lämpötilansäädin haluttuun lämpötilaan ja odota, kunnes merkkivalo sammuu. Silitysrauta on nyt valmis käytettäväksi.

Jos vesisäiliössä on vettä, suihkutusta voidaan haluttaessa käyttää samalla tavalla kuin edellä kuvatussa höyrysuihkutoiminnossakin. Näin saavutetaan hyvä silitystulos. Varmista, että valittu lämpötila on toiminnon kannalta riittävän korkea.

Suihkutus

Suihkutustoiminnon avulla voidaan kostuttaa kuivat kankaat ja poistaa itsepinntaiset rypyt. Paina suihkutuspainike pohjaan, jolloin vesisuihku kostuttaa silitettävän materiaalin ja edistää parhaan mahdollisen silitystuloksen saavuttamista.

Suihkutus sopii myös herkille synteettisille kankaille, jotka on silitettävä haalealla raudalla ja joiden silityksessä ei voi käyttää höyryä.

Tippalukko

Silitysraudassa on tippalukko. Se estää veden vuotamisen silitettävälle materiaalille, jos silitysraudan pohjan lämpötila laskee liikaa höyrysilityksen aikana. Tippalukon käytön yhteydessä silitysraudasta kuuluu naksahdus etenkin laitteen kuumentuessa ja jäähtyessä. Naksahdus liittyy tippalukon normaaliin toimintaan eikä tarkoita, että silitysrauta olisi viallinen. Naksahdus voi kuulua myös silityksen aikana. Tällöin höyryn määrä on liian suuri valittuun lämpötilaan nähden. Vähennä höyryn määrää tai nosta lämpötilaa.

Silitysrauta ei ole viallinen, vaikka silitettävälle kankaalle vuotaisi jonkin verran vettä. Veden valuminen voi johtua siitä, että vesisäiliö on lähes tyhjä tai että silitysrauta on puhdistettava.





Tippalukko keskeyttää höyryntuoton automaattisesti, jos lämpötila on liian matala.

Automaattinen virrankatkaisu

Silitysraudassa on automaattinen virrankatkaisu. Toiminto katkaisee virran automaattisesti, jos esimerkiksi virtajohto on unohdettu irrottaa pistorasiasta käytön jälkeen. Toiminto katkaisee virran automaattisesti, jos silitysrauta on ollut liikkumatta pystyasennossa noin kahdeksan minuuttia tai silitysrauta on ollut vaaka-asennossa liikkumatta 30 sekuntia.

Jos virta on katkaistu, silitysraudan merkkivalo vilkkuu merkiksi siitä, että laite on pois päältä. Silitysrauta käynnistyy uudelleen heiluttamalla sitä edestakaisin, kunnes merkkivalo lopettaa vilkkumisen ja rauta alkaa kuumeta. Kun merkkivalo on sammunut on silitysrauta jälleen käyttövalmis.

Käytön jälkeen

Aseta höyrymäärän säädin silytyksen päätteeksi asentoon "☼". Irrota pistotulppa pistorasiasta ja tyhjennä vesisäiliö avaamalla vedentäyttöaukko ja kääntämällä silitysrauta pesualtaan yllä ylösalaisin niin, että vesi pääsee valumaan pois säiliöstä. Liitä pistotulppa takaisin pistorasiaan ja valitse korkein mahdollinen lämpötila 1–2 minuutiksi, jotta jäljelle jäänyt vesi höyrystyy. Irrota tämän jälkeen pistotulppa pistorasiasta ja aseta silitysrauta pystyasentoon jäähtymään.

HUOM.! Aseta silitysrauta pystyasentoon aina, kun sitä ei käytetä.

Jos silitysrauta säilytetään vaaka-asennossa, pienikin höyrykammioon jäänyt vesitilkka voi vaurioittaa silitysraudan pohjaa. Tästä aiheutuneet vahingot eivät kuulu takuun piiriin.

Kun silitysrauta on jäähtynyt, liitosjohdon voi kiertää silitysraudan kannan ympärille.

Itsepuhdistus – silitysraudan höyrykammion puhdistus

Silitysraudan säännöllinen, kerran tai kaksi kertaa kuukaudessa suoritettava itsepuhdistus takaa parhaan mahdollisen silytytuloksen ja pidentää silitysraudan käyttöikää. Sen avulla höyrykammioista ja -aukoista saadaan poistettua mahdollinen kalkki ja tekstiilipöly.

- Irrota pistotulppa pistorasiasta.
- Varmista, että höyrytoiminto on kytketty pois päältä.
- Täytä vesisäiliö MAX-merkintään asti.
- Aseta silitysrauta pystyasentoon.
- Liitä pistotulppa pistorasiaan. Aseta lämpötilansäädin MAX-asentoon.
- Anna silitysraudan kuumentua ja odota, kunnes merkkivalo sammuu.
- Irrota pistotulppa pistorasiasta ja käännä silitysrauta vaaka-asentoon pesualtaan yläpuolelle.
- Paina self-celan -painiketta ja pidä se painettuna koko puhdistusprosessin ajan.





- Silitysraudan pohjan aukoista purkautuu höyryä ja kiehuvaa vettä. Epäpuhtaudet ja kalkki huuhtoutuvat pois veden mukana.
- Heiluta silitysrautaa edestakaisin, kunnes höyryä ei enää tule. Vapauta sen jälkeen self-clean -painike ja kaada vesisäiliöön jäänyt vesi pois.
- Toista tarvittaessa itsepuhdistus edellä olevien ohjeiden mukaisesti.
- Anna silitysraudan jäähtyä puhdistusprosessin jälkeen ja kuivaa sitten silitysraudan pohja nihkeällä liinalla.

TÄRKEÄÄ! Älä koskaan paina self-clean -painiketta silytyksen aikana.

Puhdistus ja hoito

Jos silitysraudan pohjaan sulaa kiinni tekstiilikuituja, poista ne miedossa vesi-etikkaliuoksessa kostutetulla liinalla. Pyyhi sen jälkeen raudan pohja kostealla liinalla. Jos tekstiilikuidut tai vastaavat ovat sulaneet tiukasti kiinni raudan pohjaan, sen puhdistukseen voi käyttää päivittäistavarakaupoissa myytäviä aineita. Tuotteiden sopivuutta ei ole testattu, joten niiden mahdollinen käyttö on kuluttajan omalla vastuulla. Puhdistusaineen käytöstä silitysraudalle tai sen pohjalle aiheutuneet vahingot eivät kuulu takuun piiriin.

Silitysraudan pohjaa ei saa puhdistaa terävillä esineillä eikä hankaavilla puhdistusaineilla, sillä ne voivat vaurioittaa raudan pohjaa ja lyhentää siten merkittävästi laitteen käyttöikää. Muista tyhjentää silitysrauta kokonaan jokaisen käyttökerran jälkeen, jotta laite ei kalkkeutuisi.

Älä koskaan kaada vesisäiliöön etikkaa, kalkinpoistoainetta, huuhteluainetta, tislattua vettä tai muita kemiallisia lisäaineita. Nämä nesteet voivat vaurioittaa silitysrautaa joutuessaan kosketuksiin laitteen metalliosien kanssa. Virheellisestä käytöstä silitysraudalle tai tekstiileille aiheutuneet vahingot eivät kuulu takuun piiriin.

Käytetyn laitteen hävittäminen



Lainsäädäntö edellyttää, että kaikki sähköiset ja elektroniset laitteet kerätään uusiokäyttöön ja kierrätykseen. Sähköiset ja elektroniset laitteet, jotka on varustettu kierrätystä osoittavalla merkillä, on kerättävä erikseen ja toimitettava kunnalliseen kierrätyspisteeseen.

Takuu

Tuotteella on voimassa olevan lain mukainen raaka-aine- ja valmistusvirhetakuu. Liitä päivätty ostokuitti mahdollisen tuotevalituksen yhteyteen. Toimita laite tällöin liikkeeseen, josta se on ostettu.

OBH Nordica Finland Oy

Äyritie 12 C

01510 Vantaa

Puh. 09-894 6150

www.obhnordica.fi





Tekniset tiedot

OBH Nordica 2124

220-240 volt ~, 50Hz

2000-2400 watt

Kiinteä kalkinpoistosuodatin (ei vaihdettavissa)

Tippalukko

Portaaton termostaattiohjattu lämpötilansäätö

Merkkivalo

Ylikuumentussuoja



Oikeus muutoksiin pidätetään.





Safety instructions

Never pour vinegar, descaling agents, softening agents, distilled water or other chemical additives in the iron. Such liquids may, if combined with the metallic parts of the iron, damage the iron. Possible damage to the iron or garments due to incorrect use will not be covered by the warranty.

1. Read the instruction manual carefully before use and save it for future use.
2. Plug the appliance to a household outlet of 220-240 volt AC only and use the appliance only for the intended use.
3. Always unplug the appliance from the mains supply when not in use, if a problem occurs and before cleaning and maintenance.
4. The appliance must not be immersed in water or any other liquids. Do not touch the appliance with humid or wet hands.
5. This appliance can be used by children aged 8 years and over and persons with reduced physical, sensory or mental capabilities or lack of experience and knowledge, if they have been given supervision or instruction concerning the use of the appliance in a safe way by a person responsible for their safety and they understand the hazards involved.
6. Children should be supervised to ensure that they do not play with the appliance. Children are not always able to understand potential risks. Teach children a responsible handling of electrical appliances.
7. Keep the appliance and the cord out of reach of



- children under the age of 8.
8. Cleaning and maintenance shall not be made by children, unless they are over the age of 8 and supervised.
9. Check that the cord is not hanging over the edge of the table.
10. Never leave the iron unattended, when plugged to a wall outlet.
11. Never use or store the iron outdoor or in humid rooms.
12. Do not place the appliance on or near hotplates, open fire or the like.
13. The iron should be used and stored on a stable and even surface.
14. When the iron is in a vertical position on its heel, make sure that it is standing on a stable and even surface.
15. Never iron across buttons, zips etc. This may damage the soleplate.
16. Always unplug the appliance from the mains supply when the tank is being filled with water or emptied, before cleaning and maintenance and when not in use.
17. The lid of the filling hole should always be closed when you use the iron.
18. Never wind the cord around the iron until it has cooled completely.
19. During use the iron reaches high temperatures. Do not get in direct contact with the soleplate, the water in the iron and the steam.
20. Do not use the iron if it has been dropped, in case of visible damages or if it leaks water.
21. Always examine appliance, cord and plug for





damage before use. If the supply cord is damaged, it must be replaced by the manufacturer, his service agent or a similarly qualified person in order to avoid a hazard.

22. For additional protection the installation of a residual current device (RCD) with a rated residual operating current not exceeding 30 mA is recommended. Ask your installer for advice.
23. The appliance is for domestic use only.
24. If the appliance is used for other purposes than intended, or is it not handled in accordance with the instruction manual, the full responsibility for any consequences will rest with the user. Any damage to the product will not be covered by the warranty.

Parts of the appliance (see page 3)

1. Soleplate
2. Spray mouthpiece
3. Water filling inlet
4. Spray button
5. Burst of steam button
6. Steam button for setting the amount of steam
7. Flexible cord clip
8. Signal lamp
9. Temperature control
10. Self cleaning button
11. Beaker (not illustrated)

Before use

Wipe the soleplate with a damp cloth to remove any possible residue before you use the iron. Fill water in the tank and empty it again to be sure that there are no impurities left in the water tank. Empty the water tank by opening the lid and turn the iron upside down over the kitchen sink to let the water run out.

Plug to a wall outlet and turn the temperature button to the MAX marking. Wait until the signal lamp goes out. Now iron a little on a damp cotton fabric to remove any possible steam from the soleplate.






How to use the iron

Temperature setting

Always follow the label and ironing instructions of the garment. The label shows an iron with dots indicating the correct temperature. If the iron symbol on the label is crossed, the garment cannot be ironed.

If there is no instruction as to the ironing temperature, start with the lowest possible temperature and carefully make a test. Always start at a part that will not be visible. In case of mixed kinds of fabrics, such as polyester/cotton, always iron at a temperature corresponding to polyester - i.e. the lowest temperature. You can use the following table as a guideline in case of doubt as to the temperature.

- = Ironing at low temperature. For synthetic fabrics such as e.g. acrylic, nylon, polyester etc. steam ironing is not possible at low temperatures. Set the steam button at “”.
- = Ironing at medium temperature. For e.g. wool, silk etc. steam ironing is possible to a certain degree by setting the steam selector at the wanted steam setting.
- MAX = Ironing at high temperature. For cotton and linen etc. steam ironing is possible to a certain degree by setting the steam selector at the wanted steam setting.

If the garment has prints, sequins etc. special care is required as such materials may melt. Consequently, the above instructions are not valid for such materials. We recommend that fabrics that have a tendency of becoming shiny, are ironed on the reverse side. If ironed on the right side, do it carefully and always keep the iron moving.

Filling with water

If you want to have steam, start by filling water direct from the tap.

If you use water other than tap water, the iron may be damaged and the fabric may get black spots. Any damage to the fabric that indicates that water other than tap water has been used will not be covered by the warranty and possible use of other liquids can be ascertained by our service workshop.

If you live in an area with very hard water (above 17 pH), you should clean the steam chamber regularly in order to avoid lime deposits. Follow the self-cleaning procedure described later in this instruction manual.

The iron is furthermore equipped with a built-in anti-lime filter (not changeable), which has been designed to reduce the building-up of limestone in the steam chamber and it therefore prolongs the lifetime of the iron. The anti-lime filter will, however, not entirely prevent the natural building-up of limestone in the steam chamber and it is therefore important to follow the self-cleaning procedure at regular intervals.





Unplug from the wall outlet and pour water in the delivered beaker. Push the steam selector to "☼". Keep the iron horizontally and open the water filling inlet. Pour water slowly in the water filling inlet. Add water, but note the MAX marking. Close the lid. **NOTE:** If you want to iron with steam it is important that the iron is heated, before you switch the steam selector to steam.

Steam ironing

Steam ironing is only possible at high temperature settings "COTTON/LINEN". See the above table.

- Be sure to unplug from the wall outlet.
- Add water through the water inlet (the water tank should be filled to at last 1/4) as described above. Remember to set the steam selector at "☼" first in order to prevent water from running out.
- Plug to a wall outlet and set the temperature selector at the wanted temperature. The signal lamp goes on during warming up and goes out when the iron has reached the set temperature. The iron is now ready for use. The signal lamp goes on and off during use to indicate that the thermostat keeps the correct temperature.
- Finally, push the steam selecting button to the wanted position and start ironing.

When steam ironing at too low temperatures some dripping may be seen from the soleplate as the water in the tank will not evaporate sufficiently fast. Consequently, make sure to set the steam selector corresponding to the temperature setting.

Before you start ironing, in particular for the first time, press the spray and steam selectors 3-4 times before ironing to activate these functions.

Burst of steam

Make sure that the water tank is filled at least 1/4. Set the temperature selector at the wanted position within the range of •• and wait until the temperature has been reached (wait until the signal lamp goes off).

Lift the iron a few centimeters from the garment and press hard on the burst of steam button. The soleplate will now release a powerful burst of steam onto the garment. It may be necessary to activate the burst of steam button a couple of times in order to ensure the optimum power of the pump in the iron. Wait a couple of seconds between each pressing.

Note that the burst of steam can only be activated at high temperatures.

IMPORTANT!

If you use the steam function it is important to keep children away due to the risk of burns. Keep your fingers off the jet of steam when this function is on.





Vertical steam ironing

The iron can also be used for vertical ironing, which is perfect for removing creases on hanging clothes, curtains etc. The process is the same as for burst of steam (see above section), but the iron should be held in a vertical position about 15-30 cm away from the garment to be ironed.

Dry ironing

Turn the steam selector at position "☒" (closed). Set the wanted temperature and wait until the signal lamp goes out. The appliance is now ready for use.

If there is water in the tank you can also use the spray function in exactly the same way as for the burst of steam function (see the section above) if you want to in order to have the best possible result. Make sure, however, that the temperature setting is at the right function.

Spray function

Spray is used to dampen dry garments and difficult creases. Press the spray button all the way down several times and water particles will be sprayed on the garment for easier ironing and a better result.

It will also be an advantage to use the spray function for delicate fabrics (synthetic fabrics) that are ironed at low temperatures and where you cannot use the burst of steam function.

Anti-drip system

The iron comprises an anti-drip system to prevent water from dripping on the clothes during steam ironing, in case the temperature of the iron gets too low. The anti-drip system may emit a "click", particularly when the iron is heating or cooling. This is quite normal and does not mean that the iron is defective. If you hear a "click" during ironing, this means that the amount of steam is too high for the set temperature. You should either reduce the amount of steam or raise the temperature.

If, contrary to expectation, some water drops should occur, this does not mean that the iron is defective, but it can indicate that the water tank is about to be empty or that the iron needs cleaning.

The anti-drip system will automatically switch off the steam if the temperature is too low.

Automatic shut off function

This iron has a function that automatically switches off the iron, if e.g. the iron has not been unplugged from the mains supply after use. This function switches off the iron, if it is in a vertical position resting on the heel and has not been moved for about 8 minutes, or if it is in a horizontal position/laying on the side for more than 30 seconds.





When the switch-off function is on, the signal lamp flashes to indicate that the iron has been switched off. In order to reactivate the iron, move the iron forwards and backwards until the signal lamp goes on again and the heating starts. When the signal lamp goes out, you can start ironing.

After use

When the ironing is done, set the steam selector in position "☒". Disconnect from the mains supply and empty the water tank by opening the filling inlet and turn the iron upside down over e.g. the kitchen sink to let the water run out. Reconnect the appliance and set the temperature at MAX for 1-2 minutes to let any remaining water evaporate. Now disconnect from the mains supply and position the iron on its heel to let the soleplate cool.

NOTE! Always position the iron on its heel when not in use!

Even the smallest amount of water in the steam chamber may damage the soleplate, if the iron is stored with the soleplate facing downwards. Such damage will not be covered by the warranty.

When the iron is cold, you can wind the cord around the heel of the iron.

Self-cleaning process - cleaning of the steam chamber of the iron

You will get the best result and the iron will last longer if the self-cleaning process is followed at regular intervals, i.e. once or twice a month. By doing this possible limestone and fluff in the steam chamber and in the steam holes will be removed.

- Unplug from the wall outlet.
- Make sure that the steam function is off.
- Fill the water tank to the MAX marking.
- Position the iron vertically on its heel.
- Plug the appliance to a wall outlet. Turn the temperature indicator to MAX.
- Let the steam iron heat and wait until the signal lamp goes out.
- Unplug from the wall outlet and hold the iron horizontally over a sink.
- Press the "self-clean" button and keep it pressed during the entire process.
- Steam and boiling water will now evaporate from the holes of the soleplate. Impurities and limestone will be flushed out.
- Move the iron forwards and backwards until there is no steam evaporating from the iron. Release the "self-clean" button and pour out the rest of water from the tank.
- Repeat the self-cleaning process as described above, if necessary.
- Let the iron cool after the cleaning process and wipe the soleplate with a damp cloth.

IMPORTANT! Never press the self-cleaning button during ironing.





Cleaning and maintenance

In case fabric finish residues should stick to the soleplate, these can be removed by using a cloth soaked in a vinegar/water solution. Wipe with a damp cloth. There are various products available that can be used as cleansing agents for the soleplate if fibers or other particles stick to the soleplate. We have not tested such products and the use of such products is the user's responsibility. Damage to the soleplate or the iron due to the use of a cleansing agent is not covered by the warranty.

Do not use sharp objects or scratching detergents for the cleaning of the soleplate, as such products may damage the soleplate and thereby shorten the lifetime of the iron considerably. Always remember to empty the iron completely after use in order to avoid unnecessary scaling.

Never pour vinegar, descaling or softening agents, distilled water or any other chemical additives in the iron. Such liquids combined with the metallic parts of the iron may damage the iron. Possible damage to the iron or garments due to incorrect use is not covered by the warranty.

Disposal of the appliance



Legislation requires that all electrical and electronic equipment shall be collected for reuse and recycling. Electrical and electronic equipment marked with the symbol indicating separate collection of such equipment must be returned to a municipal waste collection point.

Warranty

Any claim shall be accompanied by the cash receipt with purchase date. When raising a claim the appliance must be returned to the store of purchase.

OBH Nordica AB

Löfströms Allé 5
172 66 Sundbyberg
Tel: 08-629 25 00
www.obhnordica.se

Technical data

OBH Nordica 2124
220-240 volt ~, 50Hz
2000-2400 watt
Built-in anti-lime filter (not changeable)
Anti-drip system
Continuous thermostat controlled temperature setting
Signal lamp
Overheating fuse
Auto shut off function 8 minutes/30 seconds



These instructions are subject to alterations or improvements.









SE/IDV/2124/UVN/150415

